


LET	REVISION	DATE	ECN	BY	CH
A	Release for print	12/11/17	33181	CL	CL
B	Add CE stuff	02/20/18	33347	CL	CL
C	Change inlet fitting	04/25/18	33499	CL	CL
D	New needle	07/01/19	9515	CL	CL
E	Update line 15	01/07/21	11160	CL	CL

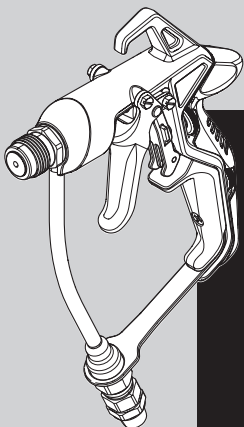
**Product Literature Specifications**

1. Booklet style owner's manual.
2. 6.5" (h) x 8.75" (w) paper, printed both sides.
3. 92 Brightness
4. 40 lb paper
5. Folded and stapled - 2 places in spine, spaced evenly
6. Edge trimmed for clean look
7. This page to be used for owner's manual specifications only.

DELETE PAGE PRIOR TO PRINTING

TOLERANCES (except as noted)		MATERIAL		Wagner Spray Tech Corporation 1770 Fernbrook Lane Minneapolis, MN 55447	
DECIMAL	FRACTIONAL			TITLE: <b>Owner's Manual, Infinity spray gun</b>	
XX±	ANGULAR		DWG.NO. <b>0538813</b>		
XXX±		THIS DRAWING & ANY ACCOMPANYING SPECIFICATIONS ARE THE EXCLUSIVE PROPERTY OF WAGNER SPRAY TECH. MUST BE KEPT CONFIDENTIAL AND ARE NOT TO BE USED OR REPRODUCED WITHOUT THE WRITTEN PERMISSION OF WAGNER SPRAY TECH CORP.	REF.	SHEET	SIZE
			SCALE		
			DR.		
			CH.		
		APP.			

# WAGNER



MODEL 053805



MODEL 0538085

## INFINITY AIRLESS SPRAY GUN

BETRIEBSANLEITUNG •  
OWNER'S MANUAL



# SICHERHEITSHINWEISE



Sicherheit ist oberstes Gebot! Es müssen alle lokalen und nationalen Vorschriften zur Entlüftung, zum Brandschutz und zum Arbeitsschutz eingehalten werden.



## **GEFAHR: VERLETZUNG DURCH FLÜSSIGKEITEN UNTER DRUCK**

Der durch dieses Gerät erzeugte Hochdruckflüssigkeitsstrahl kann Haut und Bindegewebe durchdringen und schwere Verletzungen verursachen, die sogar zur Amputation führen können. Sofort einen Arzt aufsuchen.

**EINE VERLETZUNG DURCH EINE INJEKTION VON FLÜSSIGKEIT UNTER DRUCK NICHT WIE EINEN NORMALEN SCHNITT BEHANDELN!**

Eindringen von Flüssigkeiten unter Druck in das Gewebe können Amputationen erforderlich machen. Sofort einen Arzt aufsuchen. Der Arzt muss über die Art des Überzugs oder Reinigungsmittels informiert werden, der bzw. das die Verletzung verursacht hat.

Der maximale Betriebsdruck für die Spritzpistole beträgt 34,5 MPa.

- NIEMALS die Spritzpistole auf Körperteile richten.
- NIEMALS mit Körperteilen in den Flüssigkeitsstrahl kommen. NIEMALS mit dem Körper eine Leckstelle im Druckschlauch berühren.
- NIEMALS die Hand vor die Düse der Spritzpistole halten. Handschuhe stellen keinen sicheren Schutz vor Verletzungen durch injizierte Flüssigkeiten dar.
- NIEMALS die Spritzpistole auf Personen richten.
- STETS den Abzug der Spritzpistole verriegeln, die Pumpe ausschalten und den Druck vollständig entspannen, bevor Wartungs- und Reinigungsarbeiten an Düse und Düsenschutz oder Düsenwechsel durchgeführt werden oder das Gerät unbeaufsichtigt gelassen wird. Auch nach dem Ausschalten des Motors steht das Gerät noch unter Druck. Das Ventil PRIME/SPRAY (Vorfüllen/Sprühen) muss auf PRIME (Vorfüllen) gestellt sein, um den Druck zu entspannen. Der Ansprechdruck für das Ventil ist im Pumpenhandbuch angegeben.
- STETS den Düsenschutz beim Sprühen aufsetzen. Der Düsenschutz stellt einen gewissen Schutz dar, ist aber vor allem als Warnvorrichtung gedacht.
- STETS die Spritzdüse entfernen, bevor das System gereinigt oder gespült wird.
- Der Farbschlauch kann durch falsche Verwendung, Knicken und durch Verschleiß undicht werden. Durch eine Leckstelle kann Flüssigkeit in die Haut injiziert werden. Vor Verwendung den Schlauch gründlich prüfen.

- NIEMALS eine Spritzpistole ohne Abzugsicherung und funktionsfähigen Abzugbügel verwenden.
- Das gesamte Zubehör muss mindestens für den maximalen Betriebsdruck des Airless-Spritzgeräts zugelassen sein. Dies betrifft Spritzdüsen, Verlängerungen und den Schlauch.



**GEFAHR: EXPLOSIONSGEFAHR AUFGRUND INKOMPATIBLER MATERIALIEN**

Inkompatible Materialien können schwere Personen- und Sachschäden verursachen.

- Keine Materialien verarbeiten, die Chlor oder Hypochlorid enthalten.
- Keine halogenierten Kohlenwasserstoffe als Lösungsmittel verwenden, beispielsweise Hypochloridlösung, Schimmelbekämpfungsmittel, Methylenchlorid und 1,1,1-Trichlorethan. Diese Lösungsmittel greifen Aluminium an.
- Informationen zur Verträglichkeit des verwendeten Beschichtungsmaterials mit Aluminium erhalten Sie vom Hersteller.



**GEFAHR: ALLGEMEINES**

Kann schwere Personen- oder Sachschäden verursachen.

- Alle Anweisungen und Sicherheitshinweise durcharbeiten, bevor das Gerät in Betrieb genommen wird.
- Niemals in der Nähe von Zündquellen sprühen, d. h. nicht in der Nähe von offenen Flammen, Zigaretten (auch Zigarren und Pfeifen sind Zündquellen), Funken, heißen Drähten, heißen Oberflächen usw.
- Beim Sprühen Atemschutz tragen. Der Bediener muss eine Schutzmaske tragen. Um arbeitsbedingte Erkrankungen zu vermeiden, die Vorschriften des Herstellers zu den Farben bzw. Lacken, Lösungsmitteln und Reinigungsmitteln beachten, wenn das Gerät vorbereitet, benutzt und gereinigt wird. Schutzkleidung, Arbeitshandschuhe, Augenschutz und in bestimmten Fällen eine besondere Hautschutzcreme verwenden.
- Die Warnhinweise und Anweisungen des Herstellers von Farbe bzw. Lack und Lösungsmittel beachten.
- Die Absaugvorrichtungen müssen vom Benutzer entsprechend den vor Ort geltenden Vorschriften angeschlossen werden.
- Die für die Beschichtung vorgesehenen Gegenstände müssen geerdet sein.
- Vor jedem Einsatz alle Schläuche auf Schnitt-, Leck- und Scheuerstellen



sowie auf Verformungen des Schlauchmantels kontrollieren. Die Kupplungen auf Unversehrtheit und festen Sitz kontrollieren. Den Schlauch sofort ersetzen, wenn einer der erwähnten Fehler festgestellt wird. Einen Farbschlauch niemals reparieren. In diesem Fall den Schlauch durch einen anderen geerdeten Hochdruckschlauch ersetzen.

- Bei Betätigung des Abzugs zieht die Spritzpistole zur Seite. Diese Kraftwirkung der Spritzpistole ist besonders stark, wenn die Düse entfernt wurde und bei der Hochdruckpumpe hoher Druck eingestellt wurde. Bei der Reinigung mit abgeschraubter Düse daher das Druckregelventil auf den niedrigsten Druck einstellen.
- Nur vom Hersteller zugelassene Teile verwenden. Der Benutzer trägt alle Risiken und das gesamte Haftungsrisiko bei Verwendung von Teilen, die nicht die technischen Mindestdaten erfüllen, sowie bei Verwendung von Sicherheitsvorrichtungen, die nicht vom Hersteller der Spritzpistole stammen.



**EXPLOSIONSSCHUTZ KENNZEICHNUNG**

### **Kennzeichnung X:**

**Die Spritzpistole entspricht EX II 2G X und ist nach der Richtlinie 2014/34/EU geeignet für den Einsatz in explosionsgefährdeten Bereichen der Zone 1. Unter Umständen erzeugt das Gerät selbst schon den Bereich der Zone 1.**

**Eine mögliche elektrostatische Aufladung der Spritzpistole ist über den nach Vorschrift leitenden Hochdruckschlauch zur geerdeten Hochdruckpumpe abzuleiten.**

**Die max. Oberflächentemperatur entspricht der zulässigen Materialtemperatur. Diese und die zulässige Umgebungstemperatur sind im Kapitel „Technische Daten“ zu finden.**

Um die Entstehung von Funken an der Maschine zu verhindern, Schlagbelastungen vermeiden und an dem Gerät in explosionsgefährdeten Bereichen keine Werkzeuge einsetzen.

## RESTRISIKEN

Restrisiken sind Risiken, die auch bei bestimmungsgemässer Verwendung nicht ausgeschlossen werden können.

Gegebenenfalls weisen Warn- und Verbotsschilder an den jeweiligen Risikostellen auf bestehende Restrisiken hin.

Gefahr	Quelle/Ursache	Auswirkung	Vorbeugende Maßnahmen	Kann auftreten während:
Injektionsverletzung	Staubförmiger, unter Hochdruck stehender Flüssigkeitsstrom	Schwere Verletzung oder Amputation	Richten Sie die Pistole NIEMALS auf Körperteile	Montage, Betrieb
Explosion oder Feuer	Statische Elektrizität oder Funken	Schwere Verletzung	Nur in gut belüfteten Bereichen verwenden Erden Sie die Spritzpistole	Betrieb
Gefährliche Dämpfe	Gefährliche Dämpfe aus den Spritzmaterialien	Schwere Verletzung	Nur in gut belüfteten Bereichen verwenden Verwenden Sie eine Maske	Betrieb

## TECHNISCHE DATEN

<b>Maximaler Betriebsdruck</b>	34,5 MPa
<b>Gewinde für den Farbzulauf</b>	M16 x 1.5
<b>Diffusergewinde</b>	7/8 - 14 UN-2A
<b>Werkstoffe der Teile, die Kontakt mit dem Beschichtungsmaterial haben</b>	Karbid, hochwertiger Edelstahl, PTFE
<b>Betriebstemperaturbereich</b>	5°C bis 40°C (40°F bis 104°F)
<b>Maximale Farbtemperatur</b>	43°C (109°F)
<b>Maximaler Schallpegel</b>	81 dB(A)*
<b>Gewicht</b>	0,8 kg (mit Filter) 0,68 kg (ohne Filter)

\* Messort: 0,5 m von der Beschichtungsoberfläche entfernt, 0,5 m hinter der Spritzpistole, Spritzdruck 34,5 mPa, Düsengröße 0,019



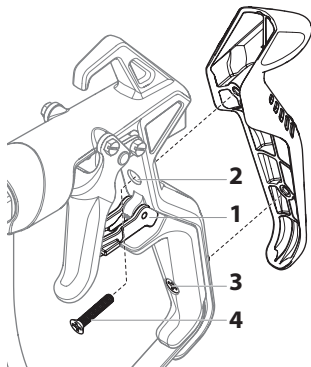
## AUSTAUSCHEN DES GRIFFS

Befolgen Sie die folgenden Schritte, um den einstellbaren Griff durch den mittleren Griff auszutauschen.



Versuchen Sie niemals den Griff zu wechseln, während die Pistole in Betrieb ist. Achten Sie darauf, dass das Spritzgerät nicht unter Druck steht und ganz abgeschaltet ist.

1. Verriegeln Sie die Spritzpistole (klappen Sie die Abzugsverriegelung [1] nach unten), um die Bohrung (2) in der Pistole zugänglich zu machen.
2. Um den einstellbaren Griff zu entfernen, drehen Sie die Einstellräder ganz heraus (gegen den Uhrzeigersinn), sodass der ganze Griff aus der Pistole kommt.
3. Lösen Sie die Schraube (3) (nicht vollständig herausdrehen), damit die Mutter auf der anderen Seite des Griffs entfernt werden kann. Bewahren Sie die Mutter gut auf.
4. Setzen Sie die der Pistole beiliegende Schraube (4), in die Bohrung (2) ein.
5. Setzen Sie den neuen Griff in die Pistole ein. Schrauben (3, 4) am Pistolengriff fest. Überdrehen Sie diese nicht.



## KONFIGURATION



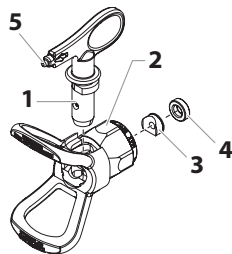
Die Spritzpistole, die Düse oder den Düsenschutz niemals zerlegen, wechseln oder reinigen, wenn der Druck im Spritzsystem noch nicht entspannt ist. Den Druck entsprechend den Anweisungen in der Betriebsanleitung des Spritzgeräts entspannen.



Zum zusätzlichen Schutz gegen eine Injektion stets den Düsenschutz verwenden. Der Düsenschutz allein verhindert jedoch eine Injektion nicht. Niemals den Düsenschutz absägen! Wenn die Spritzpistole nicht verwendet wird, den Abzug stets verriegeln. Vor Wartungsarbeiten am Gerät die Betriebsanleitung durchlesen und alle Warnhinweise beachten.

1. Das Spritzgerät vorbereiten. Dazu die Anweisungen in der Betriebsanleitung des Spritzgeräts befolgen.

2. Einen geerdeten Airless-Spritzschlauch am Farbzulauf der Spritzpistole anschließen. Den Schlauch mit zwei Schraubenschlüsseln (einem an der Spritzpistole und einem am Schlauch) festziehen.
3. Düse und Düsenschutz von der Spritzpistole entfernen und das Spritzgerät in Betrieb nehmen. Das Spritzsystem entsprechend den Anweisungen in der Betriebsanleitung des Spritzgeräts spülen und vorbereiten. Das Spritzsystem kontrollieren, alle Verschraubungen müssen fest sitzen und es dürfen keine Leckstellen vorhanden sein.
4. Den Druck entsprechend den Anweisungen in der Betriebsanleitung des Spritzgeräts entlasten.
5. Mit der Spitze (5) der Düse die Düsendichtung (3) und die Dichtung (4) an der Rückseite des Düsenschutzes (2) einsetzen. Zur endgültigen Einstellung eindrücken.
6. Die Düse (1) in den Schlitz am Düsenschutz einsetzen.
7. Den Düsenschutz an die Spritzpistole festschrauben. Den Düsenschutz in die gewünschte Sprührichtung stellen und festziehen.



Der Pfeil am Düsengriff muss nach vorn in Sprührichtung zeigen.

## BETRIEB

1. Den Pfeil am Handgriff der Düse in Spritzrichtung drehen.
2. Das Airless-Gerät in Betrieb nehmen. (siehe auch Anweisungen der Betriebsanleitung)
3. Spritzdruck am Spritzgerät so einstellen, dass der Farbstrahl beim Austritt an der Düse komplett zerstäubt wird. Immer den geringst möglichen Spritzdruck verwenden, mit dem noch ein gutes Spritzbild erreicht wird.



Die Spritzdüse bestimmt die Größe des Spritzbildes und die Deckung. Wenn eine bessere Deckung erforderlich ist, eine größere Düse verwenden, ohne den Druck zu erhöhen.

4. Reinigung einer verstopften Düse:
  - a. Die Düse um 180° drehen, sodass der Pfeil am Düsengriff entgegen der Sprührichtung zeigt.
  - b. Die Spritzpistole kurz auslösen, sodass die Verstopfung durch den Druck beseitigt werden kann.

## DÜSE WECHSELN

Düsen können bequem entfernt und ersetzt werden, ohne dass die Spritzpistole zerlegt werden muss.

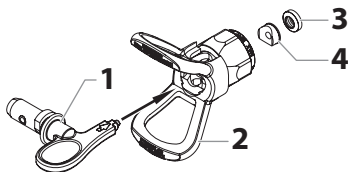


Niemals die Düse oder den Düsenschutz wechseln oder reinigen, wenn das System noch unter Druck steht.

1. Den Druck entsprechend den Anweisungen in der Betriebsanleitung des Spritzgeräts entlasten.
2. Die Düse aus dem Schlitz des Düsenschutzes entfernen.
3. Die neue Düse in den Schlitz am Düsenschutz einsetzen. Der Pfeil am Düsengriff muss nach vorn in Sprühhichtung zeigen.

## ENTFERNEN DER DÜSENDICHTUNG UND DER ARRETIERUNG DER DÜSENDICHTUNG

1. Entfernen Sie die Düse (1) vom Düsenschutz (2).
2. Setzen Sie Düsengriff durch die Vorderseite des Düsenschutzes ein.
3. Schieben Sie die Düsendichtung (3) und die Halterung der Düsendichtung (4) durch die Rückseite des Düsenschutzes heraus.



## DÜSENGRÖSSE BESTIMMEN

Zur Bestimmung der Düsengröße dient folgende Formel: Bei diesem Beispiel wird eine Düsengröße 517 verwendet.

Die erste Ziffer multipliziert mit 2 entspricht der Größe des Sprühbildes in einem Abstand von 12" (30,5 cm) von der Arbeitsfläche:

$$5 \times 2 = 10'' (25,4 \text{ cm}) \text{ Sprühbild}$$






Die beiden anderen Ziffern geben den Durchmesser der Düsenöffnung an:

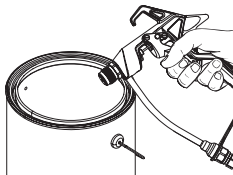
$$17 = .017'' (0,043 \text{ mm}) \text{ Düsenöffnung}$$

**i** Verschlossene Spritzdüsen haben ein schlechteres Sprühbild und führen zu schlechterer Oberflächenqualität, geringerer Produktivität und Vergeudung von Farbe bzw. Lack. Verschlossene Düsen sofort ersetzen.

## REINIGUNG

Die Reinigung der Spritzpistole und Spritzdüse ist für den einwandfreien Betrieb unerlässlich. Die Spritzpistole und Spritzdüse nach jedem Gebrauch spülen und an einer trockenen Stelle aufbewahren. Niemals die Spritzpistole oder Teile davon in Wasser oder Lösungsmitteln liegen lassen.

	Weitere Anleitungen zur Reinigung finden Sie in der Bedienungsanleitung des Sprühgeräts.
 	<p>Besondere Reinigungshinweise bei Verwendung entflammbarer Lösungsmittel:</p> <ul style="list-style-type: none"><li>• Die Spritzpistole stets im Freien und möglichst eine Schlauchlänge von der Spritzpumpe entfernt spülen.</li><li>• Werden die zur Spülung verwendeten Lösungsmittel in einem Metallbehälter von etwa 5 l Fassungsvermögen aufgefangen, diesen in einen Behälter mit einem Fassungsvermögen von etwa 20 l stellen und erst dann weiter spülen.</li><li>• Im Arbeitsbereich dürfen sich keine entzündlichen Dämpfe sammeln.</li><li>• Alle Reinigungshinweise beachten.</li></ul>
 Achtung	Das Spritzgerät, der Schlauch, und die Spritzpistole müssen jeden Tag gründlich gereinigt werden, sonst kann sich die Farbe bzw. der Lack festsetzen und die Leistung des Geräts erheblich beeinträchtigen.
	Immer mit dem niedrigstmöglichen Druck sprühen, wenn Düse und Düsenschutz entfernt sind, und zum Reinigen von Spritzpistole, Schlauch und Spritzgerät ein geeignetes Lösungsmittel verwenden. Elektrostatische Aufladungen können zu Bränden oder Explosionen führen, wenn entzündliche Dämpfe vorhanden sind. Die Spritzpistole beim Spülen fest in einen Metallbehälter halten.



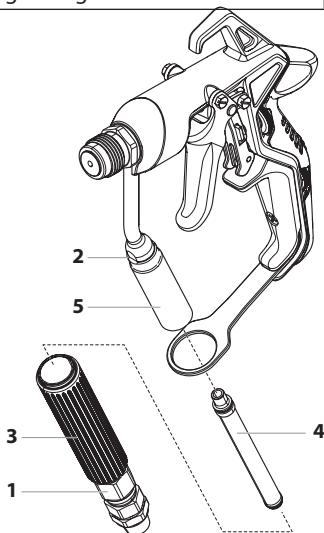
# REINIGUNG DES FILTERS



Befolgen Sie die folgenden Schritte, wenn Ihre Spritzpistole über einen Filter verfügt. Beachten Sie diese Anweisungen nicht, wenn Ihre Spritzpistole nicht mit einem Filter ausgestattet ist.

Der Filter muss nach jeder Benutzung gereinigt werden.

1. Führen Sie das im Spritzpistolen-Benutzerhandbuch beschriebene "Druckentlastungsverfahren" durch. Achten Sie darauf, dass die Spritzpistole verriegelt ist.
2. Greifen Sie die Mutter (1) direkt über dem Drehgelenk mit einem Schraubenschlüssel.
3. Greifen Sie die Flächen auf der Flüssigkeitsleitung (2) mit einem zweiten Schraubenschlüssel.
4. Halten Sie die Flüssigkeitsleitung (2) fest, lösen Sie dabei die Mutter (1) und entfernen Sie das Filtergehäuse (3).
5. Schieben Sie den alten Filter (4) aus der Flüssigkeitsleitung (5). Reinigen Sie diesen oder tauschen ihn durch einen Neuen aus.
6. Setzen Sie den gereinigten oder neuen Filter mit dem konische Ende voraus in die Flüssigkeitsleitung ein.
7. Tauschen Sie das Filtergehäuse aus. Greifen Sie die Flächen der Flüssigkeitsleitung mit einem Schraubenschlüssel und ziehen Sie die Mutter mit dem zweiten Schraubenschlüssel fest.



## FILTERTABELLE

Teile-nummer	Anwendung	Filtertyp	Farbe
0089960	Kunstharz, Lacke, Klarlacke, Farbstoffe, Blauittel	Extrafein	Rot
0089959	Basis- und Grundlacke, Füllstoffe, Markierungsfarben, Effektlacke	Fein	Gelb
0089958	Emulsionen, Latexfarben, Acrylfarben	Mittel	Weiß
0089957	Füllfarben für große Flächen	Grob	Grün



## **PRÜFUNG DES GERÄTES NACH DEN RICHTLINIEN FÜR FLÜSSIGKEITSSTRAHLER (SPRITZGERÄTE) DER BERUFGENOSSENSCHAFTEN.**

Das Gerät ist bei Bedarf, jedoch mindestens alle 12 Monate, durch Sachkundige daraufhin zu prüfen, ob ein sicherer Betrieb weiterhin gewährleistet ist.

Bei stillgelegtem Gerät kann die Prüfung bis zur nächsten Inbetriebnahme hinausgeschoben werden.

Der Betreiber ist verpflichtet, das Gerät zur Prüfung anzumelden.

Wenden Sie sich bitte an die Kundendienststellen der Firma WAGNER.

(Diese Vorschrift gilt nur für Deutschland).

### **WICHTIGER HINWEIS ZUR PRODUKTHAFTUNG**

Aufgrund einer ab 01.01.1990 gültigen EU-Verordnung haftet der Hersteller nur dann für sein Produkt, wenn alle Teile vom Hersteller stammen oder von diesem freigegeben wurden, bzw. die Geräte sachgemäß montiert und betrieben werden.

Bei Verwendung von fremdem Zubehör und Ersatzteilen kann die Haftung ganz oder teilweise entfallen; in extremen Fällen kann von den zuständigen Behörden (Berufsgenossenschaft und Gewerbeaufsichtsamt) der Gebrauch des gesamten Gerätes untersagt werden.

Mit Original WAGNER Zubehör und Ersatzteilen haben Sie die Gewähr, dass alle Sicherheitsvorschriften erfüllt sind.

### **3+2 JAHRE GARANTIE PROFESSIONAL FINISHING**

Wagner Profi-Garantie (Stand 01.02.2009)

#### **1. GARANTIEUMFANG**

Alle Wagner Profi-Farbauftragsgeräte (im folgenden Produkte genannt) werden sorgfältig geprüft, getestet und unterliegen den strengen Kontrollen der Wagner Qualitätssicherung. Wagner gibt daher ausschließlich dem gewerblichen oder beruflichen Verwender, der das Produkt im autorisierten Fachhandel erworben hat (im folgenden „Kunde“ genannt), eine erweiterte Garantie für die im Internet unter [www.wagner-group.com/profi-guarantee](http://www.wagner-group.com/profi-guarantee) aufgeführten Produkte.

Die Mängelhaftungsansprüche des Käufers aus dem Kaufvertrag mit dem Verkäufer sowie gesetzliche Rechte werden durch diese Garantie nicht eingeschränkt.

Wir leisten Garantie in der Form, dass nach unserer Entscheidung das Produkt oder Einzelteile hier- von ausgetauscht oder repariert werden oder das Gerät gegen Erstattung des Kaufpreises zurückge- nommen wird. Die Kosten für Material und Arbeitszeit werden von uns getragen. Ersetzte Produkte oder Teile gehen in unser Eigentum über.

#### **2. GARANTIEZEIT UND REGISTRIERUNG**

Die Garantiezeit beträgt 36 Monate, bei industriellem Gebrauch oder gleichzusetzender Beanspru- chung wie insbesondere Schichtbetrieb oder bei Vermietung 12 Monate.

Für Benzin und Luft betriebene Antriebe gewähren wir ebenso 12 Monate.

Die Garantiezeit beginnt mit dem Tag der Lieferung durch den autorisierten Fachhandel. Maßgebend ist das Datum auf dem Original-Kaufbeleg.

Für alle ab 01.02.2009 beim autorisierten Fachhandel gekauften Produkte verlängert sich die Garantiezeit um 24 Monate, wenn der Käufer diese Geräte innerhalb von 4 Wochen nach dem Tag der Lieferung durch den autorisierten Fachhandel entsprechend den nachfolgenden Bestimmungen registriert.

Die Registrierung erfolgt im Internet unter [www.wagner-group.com/profi-guarantee](http://www.wagner-group.com/profi-guarantee). Als Bestätigung gilt das Garantiezertifikat, sowie der Original-Kaufbeleg, aus dem das Datum des Kaufes hervorgeht. Eine Registrierung ist nur dann möglich, wenn der Käufer sich mit der Speicherung seiner dort einzugebenden Daten einverstanden erklärt.

Durch Garantieleistungen wird die Garantiefrist für das Produkt weder verlängert noch erneuert.

Nach Ablauf der jeweiligen Garantiezeit können Ansprüche gegen und aus der Garantie nicht mehr geltend gemacht werden.

### **3. ABWICKLUNG**

Zeigen sich innerhalb der Garantiezeit Fehler in Material, Verarbeitung oder Leistung des Geräts, so sind Garantieansprüche unverzüglich, spätestens jedoch in einer Frist von 2 Wochen geltend zu machen.

Zur Entgegennahme von Garantieansprüchen ist der autorisierte Fachhändler, welcher das Gerät ausgeliefert hat, berechtigt. Die Garantieansprüche können aber auch bei unserer in der Bedienungsanleitung genannten Servicedienststellen geltend gemacht werden. Das Produkt muss zusammen mit dem Original-Kaufbeleg, der die Angabe des Kaufdatums und der Produktbezeichnung enthalten muss, frei eingesandt oder vorgelegt werden. Zur Inanspruchnahme der Garantieverlängerung muss zusätzlich das Garantiezertifikat beigelegt werden.

Die Kosten sowie das Risiko eines Verlustes oder einer Beschädigung des Produkts auf dem Weg zu oder von der Stelle, welche die Garantieansprüche entgegennimmt oder das instand gesetzte Produkt wieder ausliefert, trägt der Kunde.

### **4. AUSSCHLUSS DER GARANTIE**

Garantieansprüche können nicht berücksichtigt werden

- für Teile, die einem gebrauchsbedingten oder sonstigen, natürlichen Verschleiß unterliegen, sowie Mängel am Produkt, die auf einen gebrauchsbedingten oder sonstigen natürlichen Verschleiß zurückzuführen sind. Hierzu zählen insbesondere Kabel, Ventile, Packungen, Düsen, Zylinder, Kolben, Medium führende Gehäuseteile, Filter, Schläuche, Dichtungen, Rotoren, Statoren, etc.. Schäden durch Verschleiß werden insbesondere verursacht durch schmirgelnde Beschichtungsstoffe, wie beispielsweise Dispersionen, Putze, Spachtel, Kleber, Glasuren, Quarzgrund.
- bei Fehlern an Geräten, die auf Nichtbeachtung von Bedienungshinweisen, ungeeignete oder unsachgemäße Verwendung, fehlerhafte Montage, bzw. Inbetriebsetzung durch den Käufer oder durch Dritte, nicht bestimmungsgemäßen Gebrauch, anomale Umweltbedingungen, ungeeignete Beschichtungsstoffe, chemische, elektrochemische oder

elektrische Einflüsse, sachfremde Betriebsbedingungen, Betrieb mit falscher Netzspannung/ -Frequenz, Überlastung oder mangelnde Wartung oder Pflege bzw. Reinigung zurückzuführen sind.

- bei Fehlern am Gerät, die durch Verwendung von Zubehör-, Ergänzungs- oder Ersatzteilen verursacht wurden, die keine Wagner-Originalteile sind.
- bei Produkten, an denen Veränderungen oder Ergänzungen vorgenommen wurden.
- bei Produkten mit entfernter oder unlesbar gemachter Seriennummer
- bei Produkten, an denen von nicht autorisierten Personen Reparaturversuche durchgeführt wurden.
- bei Produkten mit geringfügigen Abweichungen von der Soll-Beschaffenheit, die für Wert und Gebrauchstauglichkeit des Geräts unerheblich sind.
- bei Produkten, die teilweise oder komplett zerlegt worden sind.

## 5. ERGÄNZENDE REGELUNGEN

Obige Garantien gelten ausschließlich für Produkte, die in der EU, GUS, Australien vom autorisierten Fachhandel gekauft und innerhalb des Bezugslandes verwendet werden.

Ergibt die Prüfung, dass kein Garantiefall vorliegt, so geht die Reparatur zu Lasten des Käufers.

Die vorstehenden Bestimmungen regeln das Rechtsverhältnis zu uns abschließend. Weitergehende Ansprüche, insbesondere für Schäden und Verluste gleich welcher Art, die durch das Produkt oder dessen Gebrauch entstehen, sind außer im Anwendungsbereich des Produkthaftungsgesetzes ausgeschlossen.

Mängelhaftungsansprüche gegen den Fachhändler bleiben unberührt.

Für diese Garantie gilt deutsches Recht Die Vertragssprache ist deutsch. Im Fall, dass die Bedeutung des deutschen und eines ausländischen Textes dieser Garantie voneinander abweichen, ist die Bedeutung des deutschen Textes vorrangig.

J. Wagner GmbH

Division Professional Finishing

Otto Lilienthal Strasse 18

88677 Markdorf

Bundesrepublik Deutschland

## EU Konformitätserklärung

Wir erklären in alleiniger Verantwortung, dass dieses Produkt den folgenden einschlägigen Bestimmungen entspricht:

2006/42/EG, 2014/34/EU, 2011/65/EU

Angewandte harmonisierte Normen:

EN ISO 12100, EN 1953, EN ISO 80079-36, EX II 2G X

Die EU Konformitätserklärung liegt dem Produkt bei.

Sie kann bei Bedarf mit der Bestellnummer **2388627** nachbestellt werden.

## SAFETY PRECAUTIONS



Be safety-conscious! All local and national regulations governing ventilation, fire prevention, and operation must be observed.



### **HAZARD: INJECTION INJURY**

A high pressure stream produced by this equipment can pierce the skin and underlying tissues, leading to serious injury and possible amputation. See a physician immediately.

**DO NOT TREAT AN INJECTION INJURY AS A SIMPLE CUT!** Injection can lead to amputation. See a physician immediately. Inform the physician of the type of coating material or cleaning agent with which the injury was caused.

The maximum operating range of the spray gun is 34.5 MPa / 5000 PSI fluid pressure.

- NEVER aim the gun at any part of the body.
- NEVER allow any part of the body to touch the fluid stream. DO NOT allow body to touch a leak in the fluid hose.
- NEVER put hand in front of the gun. Gloves will not provide protection against an injection injury.
- Never point the spray gun at anyone else.
- ALWAYS lock the gun trigger, shut the pump off, and release all pressure before servicing, cleaning the tip or guard, changing tip, or leaving unattended. Pressure will not be released by turning off the motor. The PRIME/SPRAY valve must be turned to PRIME to relieve the pressure. Refer to the Pressure Relief Pressure described in the pump manual.
- ALWAYS keep the tip guard in place while spraying. The tip guard provides some protection but is mainly a warning device.
- ALWAYS remove the spray tip before flushing or cleaning the system.
- The paint hose can develop leaks from wear, kinking and abuse. A leak can inject material into the skin. Inspect the hose before each use.
- NEVER use a spray gun without a trigger lock and trigger guard in place and in good working order.
- All accessories must be rated at or above the maximum operating pressure range of the airless sprayer. This includes spray tips, extensions, and hoses.

**HAZARD: EXPLOSION HAZARD DUE TO INCOMPATIBLE MATERIALS**

Will cause severe injury or property damage.

- Do not use materials containing bleach or chlorine.
- Do not use halogenated hydrocarbon solvents such as bleach, mildewcide, methylene chloride and 1,1,1 - trichloroethane. They are not compatible with aluminum.
- Contact your coating material supplier about the compatibility of material with aluminum.

**HAZARD: GENERAL**

This product can cause severe injury or property damage.

- Read all instructions and safety precautions before operating equipment.
- Never spray near sources of ignition; e.g. open flames, cigarettes — also cigars and pipes are sources of ignition —, sparks, hot wires and hot surfaces, etc.
- Wear respiratory equipment when spraying. The operator must be provided with a protective mask.

In order to prevent work related illness, the manufacturer's regulations for the materials, solvents, and cleaning agents used must be observed when preparing, working with and cleaning the unit. Protective clothing, gloves, eyewear, and, in certain cases, protective skin cream are necessary to protect the skin.

- Follow the coating material and solvent manufacturer's warnings and instructions.
- Extraction equipment should be installed by the user in accordance with local regulations.
- The objects being sprayed must be grounded/earthed.
- Before each use, check all hoses for cuts, leaks, abrasion or bulging of cover. Check for damage or movement of couplings. Immediately replace the hose if any of these conditions exist. Never repair a paint hose. Replace it with another grounded high-pressure hose.
- Pulling the trigger causes a recoil force to the hand that is holding the spray gun.

The recoil force of the spray gun is particularly powerful when the tip has been removed and a high pressure has been set on the airless high-pressure pump. Therefore, when cleaning without tip set the pressure control valve to the lowest pressure.

- Use only manufacturer authorized parts. User assumes all risks and liabilities when using parts that do not meet the minimum specifications and safety devices of the spray gun manufacturer.



## EXPLOSION PROTECTION IDENTIFICATION

### X MARKING:

**The spray gun corresponds with EX II 2G X and is, in accordance with Directive 2014/34/EU, suitable for use in explosion-hazardous areas—as of type Zone 1. Under certain circumstances, the unit itself may cause the Zone 1 condition to be in effect.**

**Any static-electricity discharge from the spray gun is to be diverted to the grounded high-pressure pump via the conductive high-pressure hose as stipulated.**

**The maximum surface temperature corresponds to the permissible material temperature. This and the permissible ambient temperature can be found in the Technical Data.**

To avoid the generation of machine sparks, prevent impact stresses and any work on the unit with tools in the explosion-hazardous area.

### RESIDUAL RISKS

Residual risks are risks, which cannot be excluded, even when equipment is used for the intended purpose.

In such cases the applicable areas of the actual residual risks will be pointed out using warning and/or prohibition signs.

Risk	Source / Cause	Impact	Preventative measures	Can occur during:
Injection injury	Atomized, high pressure stream of fluid	Severe injury or amputation	NEVER aim the gun at any part of the body	Setup, Operation
Explosion or fire	Static electricity or sparks	Severe injury	Use well ventilated area Ground the spray gun	Operation
Hazardous vapors	Hazardous vapors from spray material	Severe injury	Use well ventilated area Use mask	Operation

# TECHNICAL DATA

<b>Max. operating pressure</b>	34.5 MPa (5000 PSI)
<b>Material inlet thread size</b>	M16 x 1.5
<b>Diffuser thread size</b>	7/8 - 14 UN-2A
<b>Wetted parts material</b>	Carbide, high grade stainless steel, PTFE
<b>Operating temperature range</b>	40°F to 104°F (5°C to 40°C)
<b>Maximum material temperature</b>	109°F (43°C)
<b>Maximum sound output</b>	81 dB(A)*
<b>Weight</b>	1.75 lb (0.8 kg) (filtered) 1.5 lb (0.68 kg) (non-filtered)

\* Measurement location: 1.5 ft (0.5 m) away from the coating surface, 1.5 ft (0.5 m) behind the spray gun, spray pressure 34,5 MPa, tip size 0.019.

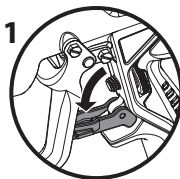
## INTRODUCTION

This airless spray gun is to be used for the high pressure atomization of liquid coating materials.

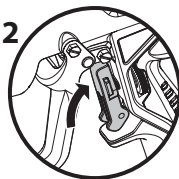
## USING THE GUN TRIGGER LOCK

Always engage the gun's trigger lock when the gun is not in use.

1. To lock the trigger, flip the trigger lock down until it stops in place behind the trigger.
2. To unlock the trigger, flip the trigger lock up until it snaps into place on the gun handle.



Gun locked  
(gun will not spray)



Gun unlocked  
(gun will spray)



**NEVER** point the spray gun at yourself.

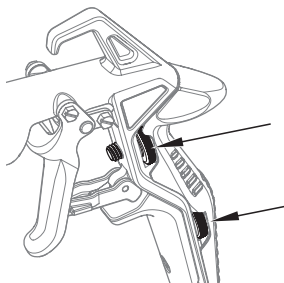
## ADJUSTABLE GRIP



Always lock the spray gun prior to adjusting or changing the grip.

At the time of purchase, the spray gun is equipped with the adjustable grip. A small grip, medium grip and full grip is available for separate purchase.

- To adjust the adjustable grip, turn the dials on the grip to widen (counterclockwise) or narrow (clockwise) the grip. You may need to experiment with the settings in order to find your unique comfort zone.



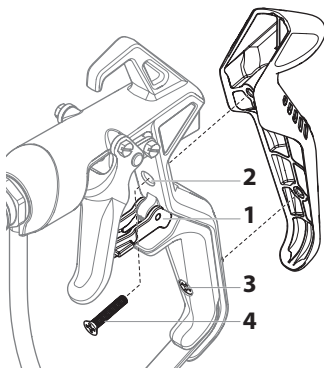
## CHANGING THE GRIP

Follow the steps below to change out the adjustable grip to the medium grip.



Never attempt to change the grip while the gun is in use. Make sure the sprayer is depressurized and completely shut down.

1. Lock the spray gun (flip trigger lock [1] down) in order to expose the hole (2) in the gun manifold.
2. To remove the adjustable grip, turn the adjustment wheels all the way out (counterclockwise) so that the entire grip comes off the gun.
3. Loosen (but do not remove) screw (3) so that the nut on the other side of the handle is removed. Do not lose the nut.
4. Insert the spare screw (4) included with the spray gun into the hole exposed in the previous step.
5. Place the new grip over the rear of the gun manifold. Tighten the screws on the gun handle (3, 4). Do not overtighten.





## SETUP

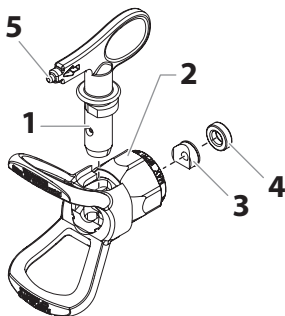


Never attempt to assemble, change, or clean the gun, tip, or tip guard without first relieving pressure from the spray system. Follow the "Pressure Relief Procedure" in the sprayer's Owner's Manual.



Always use a tip safety guard for added protection against injection. Beware that the guard alone will not prevent injection. Never cut off tip guard! Always engage gun trigger lock when the gun is not in use. Before servicing equipment, consult Owner's Manuals and follow all warnings.

1. Set up the sprayer. Refer to the instructions in the sprayer's Owner's Manual.
2. Attach a grounded, airless spray hose to the material inlet on the gun. Using two wrenches (one on the gun and one on the hose), tighten securely.
3. With the tip and tip guard off the gun, start the sprayer. Flush and prepare the spray system according to the sprayer's Owner's Manual. Inspect the spray system to make sure that all fittings are secure and that there are no leaks.
4. Perform the "Pressure Relief Procedure" described in the sprayer's Owner's Manual.
5. Using the end of the spray tip (5), insert the tip seal (3) and seal (4) into the back of the tip guard (2). Press in for final adjustment.
6. Insert the tip (1) into the slot on the tip guard.
7. Thread the tip guard onto the gun. Position the tip guard in the desired spraying position, then tighten securely.



The arrow on the tip handle should be pointing in the forward direction for spraying.

## OPERATION

1. Make sure the arrow on the tip handle is pointing in the forward direction for spraying.
2. Start the sprayer. Refer to the instructions in the sprayer's Owner's Manual.
3. Adjust the fluid pressure on the sprayer until the spray is completely atomized. Always spray at the lowest pressure necessary to get the desired results.



The spray tip determines the size of spray pattern and coverage. When more coverage is needed, use a larger tip instead of increasing fluid pressure.

4. To clear a clogged tip:
  - a. Rotate the tip 180° so that the arrow on the tip handle is pointing opposite the spray direction.
  - b. Trigger the gun once so that the pressure can blow the clog out.

## CHANGING A TIP

Tips can be removed and replaced easily without disassembling the gun.

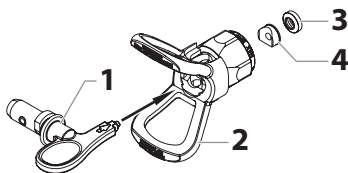


Never attempt to change or clean the tip or tip guard without first performing the "Pressure Relief Procedure."

1. Perform the "Pressure Relief Procedure" described in the sprayer's Owner's Manual.
2. Remove the tip from the slot on the tip guard.
3. Insert the new tip into the slot on the tip guard. The arrow on the tip handle should be pointing in the forward direction for spraying.

## REMOVING THE SEAL AND TIP SEAL

1. Remove the tip (1) from the tip guard (2).
2. Insert the tip handle through the front of the tip guard.
3. Push the tip seal (3) and tip seal retainer (4) out through the back of the tip guard.



## IDENTIFYING TIP SIZES

To identify tip sizes, use the following formula. A "517" tip size will be used in this example.

The first digit multiplied by two represents the size of the spray pattern when spraying 12" away from the work surface:

$$5 \times 2 = 10" \text{ spray pattern}$$

The second two digits represent the diameter of the orifice on the tip:





$$17 = .017" \text{ orifice}$$

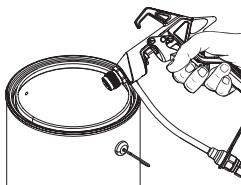


Worn spray tips will adversely affect the spray pattern and result in reduced production, poor finish, and wasted material. Replace worn tips immediately.

## CLEANUP

Maintaining a clean gun and spray tip is important to ensure trouble-free operation. Flush the gun and spray tip after each use and store in a dry location. Do not leave the gun or any of its parts in water or solvents.

	Refer to the sprayer's instruction manual for detailed cleanup instructions.
	<p>Special cleanup instructions for use with flammable solvents:</p> <ul style="list-style-type: none"><li>• Always flush spray gun preferably outside and at least one hose length from spray pump.</li><li>• If collecting flushed solvents in a one gallon metal container, place it into an empty five gallon container, then flush solvents.</li><li>• Area must be free of flammable vapors.</li><li>• Follow all cleanup instructions.</li></ul>
 Attention	The sprayer, hose, gun should be cleaned thoroughly after daily use. Failure to do so permits material to cake, seriously affecting the performance of the unit.
	Always spray at the lowest possible pressure when the tip and tip guard have been removed. To clean the airless gun, hose and spray device, use only water or a suitable solvent. Static electricity buildup may result in a fire or explosion in the presence of flammable vapors. Hold the gun firmly against a metal container while flushing.



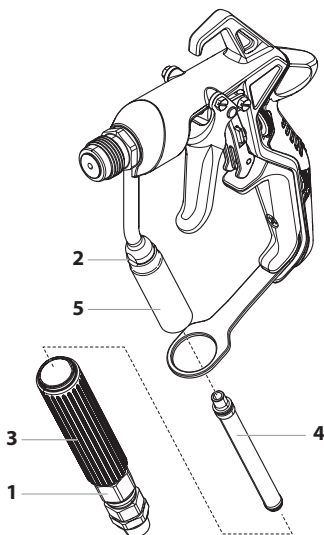
## CLEANING THE FILTER



Follow these steps if your spray gun is equipped with a filter. If you have the version without a filter, disregard these instructions.

The gun filter should be cleaned after every use.

1. Perform the "Pressure Relief Procedure" described in the sprayer's Owner's Manual. Make sure the spray gun is locked.
2. Grip the nut (1) just above the swivel with an adjustable wrench.
3. Grip the flats on the fluid tube (2) with a second adjustable wrench.
4. While keeping the fluid tube (2) secure, loosen the nut (1) and remove the filter housing (3).
5. Slide the old filter (4) out of the fluid tube (5). Clean or replace with a new filter.
6. Install a new or cleaned filter by inserting the tapered end into the fluid tube.
7. Replace the filter housing. Grip the flats (2) on the fluid tube with one adjustable wrench, and tighten the nut (1) with the second wrench.



## FILTER CHART

Part Number	Application	Filter Type	Filter Color
0089960	Synthetic resin, enamels, clean varnishes, stains, azures	Extra-fine	Red
0089959	Base coat enamels, primer enamels, fillers, marking paints, textured enamels	Fine	Yellow
0089958	Emulsions, latex paints, acrylic paints	Medium	White
0089957	Filler paints, large area surfaces	Coarse	Green

## **3+2 YEARS GUARANTEE FOR PROFESSIONAL FINISHING**

Wagner professional guarantee

(Status 01.02.2009)

### **1. SCOPE OF GUARANTEE**

All Wagner professional colour application devices (hereafter referred to as products) are carefully inspected, tested and are subject to strict checks under Wagner quality assurance. Wagner exclusively issues extended guarantees to commercial or professional users (hereafter referred to as "customer") who have purchased the product in an authorised specialist shop, and which relate to the products listed for that customer on the Internet under [www.wagner-group.com/profi-guarantee](http://www.wagner-group.com/profi-guarantee).

The buyer's claim for liability for defects from the purchase agreement with the seller as well as statutory rights are not impaired by this guarantee.

We provide a guarantee in that we decide whether to replace or repair the product or individual parts, or take the device back and reimburse the purchase price. The costs for materials and working hours are our responsibility. Replaced products or parts become our property.

### **2. GUARANTEE PERIOD AND REGISTRATION**

The guarantee period amounts to 36 months. For industrial use or equal wear, such as shift operations in particular, or in the event of rentals it amounts to 12 months.

Systems driven by petrol or air are also guaranteed for a 12 month period.

The guarantee period begins with the day of delivery by the authorised specialist shop. The date on the original purchase document is authoritative.

For all products bought in authorised specialist shops from 01.02.2009 the guarantee period is extended to 24 months providing the buyer of these devices registers in accordance with the following conditions within 4 weeks of the day of delivery by the authorised specialist shop.

Registration can be completed on the Internet under [www.wagner-group.com/profi-guarantee](http://www.wagner-group.com/profi-guarantee). The guarantee certificate is valid as confirmation, as is the original purchase document that carries the date of the purchase. Registration is only possible if the buyer is in agreement with having the data being stored that is entered during registration.

When services are carried out under guarantee the guarantee period for the product is neither extended nor renewed.

Once the guarantee period has expired, claims made against the guarantee or from the guarantee can no longer be enforced.

### **3. HANDLING**

If defects can be seen in the materials, processing or performance of the device during the guarantee period, guarantee claims must be made immediately, or at the latest within a period of 2 weeks.

The authorised specialist shop that delivered the device is entitled to accept guarantee claims. Guarantee claims may also be made to the service centres named in our operating instructions. The product has to be sent without charge or presented together with the original purchase document that includes details of the purchase date and the name of the product. In order to claim for an extension to the guarantee, the guarantee certificate must be included.

The costs as well as the risk of loss or damage to the product in transit or by the centre that accepts the guarantee claims or who delivers the repaired product, are the responsibility of the customer.

### **4. EXCLUSION OF GUARANTEE**

Guarantee claims cannot be considered

- for parts that are subject to wear and tear due to use or other natural wear and tear, as well as defects in the product that are a result of natural wear and tear, or wear and tear due to use. This includes in particular cables, valves, packaging, jets, cylinders, pistons, means-carrying housing components, filters, pipes, seals, rotors, stators, etc. Damage due to wear and tear that is caused in particular by sanded coating materials, such as dispersions, plaster, putty, adhesives, glazes, quartz foundation.
- in the event of errors in devices that are due to non-compliance with the operating instructions, unsuitable or unprofessional use, incorrect assembly and/or commissioning by the buyer or by a third party, or utilisation other than is intended, abnormal ambient conditions, unsuitable coating materials, unsuitable operating conditions, operation with the incorrect mains voltage supply/frequency, over-operation or defective servicing or care and/or cleaning.
- for errors in the device that have been caused by using accessory parts, additional components or spare parts that are not original Wagner parts.
- for products to which modifications or additions have been carried out.
- for products where the serial number has been removed or is illegible
- for products to which attempts at repairs have been carried out by unauthorised persons.
- for products with slight deviations from the target properties, which are negligible with regard to the value and usability of the device.

- for products that have been partially or fully taken apart.

## **5. ADDITIONAL REGULATIONS**

The above guarantees apply exclusively to products that have been bought by authorised specialist shops in the EU, CIS, Australia and are used within the reference country.

If the check shows that the case is not a guarantee case, repairs are carried out at the expense of the buyer.

The above regulations manage the legal relationship to us conclusively. Additional claims, in particular for damages and losses of any type, which occur as a result of the product or its use, are excluded from the product liability act except with regard to the area of application.

Claims for liability for defects to the specialist trader remain unaffected.

German law applies to this guarantee. The contractual language is German. In the event that the meaning of the German and a foreign text of this guarantee deviate from one another, the meaning of the German text has priority.

J. Wagner GmbH  
Division Professional Finishing  
Otto Lilienthal Strasse 18  
88677 Markdorf  
Federal Republic of Germany

### **EU Declaration of conformity**

We declare under sole responsibility that this product conforms to the following relevant stipulations:

2006/42/EC, 2014/34/EU, 2011/65/EU

Applied harmonised norms:

EN ISO 12100, EN 1953, EN ISO 80079-36, EX II 2G X

The EU declaration of conformity is enclosed with the product.

If required, it can be re-ordered using order number **2388627**.



# CONSIGNES DE SÉCURITÉ



Pensez toujours à votre sécurité! Toutes les réglementations nationales et locales concernant l'aération, la prévention des incendies et le fonctionnement doivent être observées.



## **RISQUE : BLESSURE PAR PROJECTION**

Un courant de liquide à haute pression produit par cet équipement peut percer la peau et les tissus sous-cutanés, et entraîner des blessures graves ou même une amputation. Consultez immédiatement un médecin.

**N'ESSAYEZ PAS DE TRAITER UNE BLESSURE PAR PROJECTION COMME UNE SIMPLE COUPURE !** Les blessures par projection peuvent entraîner une amputation. Consultez immédiatement un médecin. Indiquez à votre médecin le type de peinture ou d'agent de nettoyage par lequel la blessure a été provoquée.

La pression maximale de travail du pistolet pulvérisateur est de 34,5 MPa.

- NE dirigez JAMAIS le pistolet vers une partie du corps, quelle qu'elle soit.
- NE laissez JAMAIS une partie du corps entrer en contact avec le flux de liquide. NE laissez JAMAIS votre corps au contact d'une fuite dans le tuyau de liquide.
- NE placez JAMAIS vos mains devant le pistolet. Les gants ne constituent pas un rempart suffisant contre les blessures par projection.
- NE pointez JAMAIS le pistolet pulvérisateur en direction d'une autre personne.
- Bloquez TOUJOURS la gâchette du pistolet, éteignez la pompe et vidangez toute la pression avant toute opération d'entretien, avant de nettoyer une buse ou une protection, avant de changer une buse ou si vous laissez l'appareil sans surveillance. La pression ne s'évacue pas simplement en éteignant le moteur. La manette d'AMORCEUR/PULVÉRISATEUR doit être placée en position AMORÇAGE pour vidanger la pression. Consultez la PROCÉDURE de décompression décrite dans le manuel de la pompe.
- Conservez TOUJOURS la protection de la buse en place lorsque vous pulvérisez. La protection de la buse fournit une certaine protection mais il s'agit principalement d'un système d'alarme.
- Enlevez TOUJOURS la buse de pulvérisation avant de rincer ou de nettoyer le système.
- Le tuyau de peinture peut présenter des fuites dues à l'usure, aux pincements et aux mauvaises utilisations. Toute fuite peut entraîner une projection de matériau dans la peau. Vérifiez soigneusement le tuyau avant

chaque utilisation.

- N'utilisez JAMAIS un pistolet pulvérisateur sans blocage de gâchette et sans protection de gâchette.
- Tous les accessoires doivent pouvoir travailler à la pression de travail maximale du pulvérisateur ou au-dessus. Ceci concerne les buses de pulvérisation, les pistolets, les rallonges et le tuyau.



**RISQUE : RISQUE D'EXPLOSION DÛ À DES MATÉRIAUX INCOMPATIBLES -**

entraîne des blessures graves ou des dégâts matériels

- N'utilisez pas de matériaux contenant de l'eau de javel ou du chlore.
- N'utilisez pas de solvants à l'hydrocarbure hydrogéné tels que l'eau de javel, les produits anti-moisissure, le chlorure de méthylène et le trichloéthane 1,1,1. Ils ne sont pas compatibles avec l'aluminium.
- Prenez contact avec le fournisseur d'enduits pour plus d'informations concernant la compatibilité du matériau avec l'aluminium.



**RISQUE : GÉNÉRALITÉS -**

peut entraîner des blessures sévères ou des dégâts matériels.

- Lisez attentivement toutes les instructions et les consignes de sécurité avant de faire fonctionner l'équipement.
- Ne pulvérisiez jamais à proximité de sources d'ignition : flammes nues, cigarettes (les cigares et pipes sont également des sources d'ignition), étincelles, fils chauds et surfaces chaudes, etc.
- Portez un équipement de protection des voies respiratoires lors de la pulvérisation. L'opérateur doit porter un masque de protection.  
Pour prévenir les accidents de travail, il est indispensable de respecter les instructions du fabricant concernant les matériaux, les solvants et les agents nettoyants lors de la préparation, du travail et du nettoyage de l'appareil. Il est nécessaire de porter des vêtements de protection, des protections oculaires et, dans certains cas, une crème de protection de la peau.
- Suivez attentivement les avertissements et con-signes du fabricant du matériau et du solvant.
- Un équipement d'extraction doit être installé par l'utilisateur conformément aux réglementations locales en vigueur.
- Les objets à pulvériser doivent être reliés à la masse.

- Avant chaque utilisation, vérifiez que les tuyaux ne présentent ni coupures, ni fuites, ni signes d'abrasion ou de renflement du revêtement. Vérifiez l'état et le mouvement des raccords. Remplacez immédiatement les tuyaux s'ils sont en mauvais état. Ne réparez jamais un tuyau de peinture ; remplacez-le par un tuyau à haute pression relié à la masse.
- Lorsque vous appuyez sur la détente, il se produit un mouvement de recul de la main qui tient le pistolet pulvérisateur.  
Le recul du pistolet pulvérisateur est particulièrement puissant lorsque la buse a été démontée et lorsque la pompe sans air à haute pression a été réglée sur une pression élevée. Par conséquent, lors du nettoyage sans buse, réglez la valve de contrôle de la pression sur la pression minimale.
- N'utilisez que des pièces de rechange d'origine. L'utilisateur assume tous les risques s'il utilise des pièces qui ne correspondent pas aux spécifications minimales et aux dispositifs de sécurité du fabricant de la pompe.



## IDENTIFICATION DE LA PROTECTION CONTRE LES RISQUES D'EXPLOSION

**Marquage X : Le pistolet pulvérisateur correspond à la norme EX II 2G X et est, conformément à la Directive 2014/34/EU, apte à être utilisé dans des zones explosives (type Zone 1). Sous certaines circonstances, l'appareil lui-même peut entraîner le classement en Zone 1 d'un local.**

**Toute décharge d'électricité statique du pistolet pulvérisateur doit être dérivée vers la pompe à haute pression reliée à la masse par le tuyau conducteur à haute pression, comme indiqué.**

**La température superficielle maximale correspond à la température admissible du produit. Ces dernières ainsi que la température ambiante admissible sont indiquées au chapitre « Caractéristiques techniques ».**

Pour être certain que la machine ne produise d'étincelles, évitez les chocs et tout travail sur l'unité avec des outils dans la zone explosive.

## RISQUES RÉSIDUELS

Les risques résiduels sont des risques qui ne peuvent être exclus, même lorsque l'équipement est utilisé aux fins prévues.

Dans de tels cas, les endroits affectés par les risques résiduels seront indiqués à l'aide d'avertissements et/ou de panneaux d'interdiction.

Risque	Source / Cause	Incidence	Mesures préventives	Peut survenir pendant :
Blessure par injection	Flot de produit pulvérisé à haute pression	Blessure grave ou amputation	Ne JAMAIS pointer le pistolet vers une partie du corps	Montage, utilisation
Explosion ou incendie	Électricité statique ou étincelles	Blessure grave	Utiliser le pistolet dans un endroit bien aéré Mettre à la terre le pistolet de pulvérisation	Utilisation
Vapeurs dangereuses	Vapeurs dangereuses du produit à pulvériser	Blessure grave	Utiliser le pistolet dans un endroit bien aéré Se servir d'un masque	Utilisation

## CARACTÉRISTIQUES TECHNIQUES

<b>Pression de travail max.</b>	34,5 MPa
<b>Taille du filetage d'entrée du matériau</b>	M16 x 1.5
<b>Taille du filetage du diffuseur</b>	7/8 - 14 UN-2A
<b>Matériau des pièces mouillées</b>	Carbure, acier inoxydable de haute qualité, PTFE
<b>Température de travail</b>	5°C à 40°C (40°F à 104°F)
<b>Température max. du matériau</b>	43°C (109°F)
<b>Niveau sonore max.</b>	81 dB(A)*
<b>Poids</b>	0,8 kg (filtré) 0,68 kg (non filtré)

\* Zone de mesure : à 0,5 m de la surface de peinture, 0,5 m sous le pistolet pulvérisateur, pression de pulvérisation 34,5 MPa, taille de la buse 0,019.

## INTRODUCTION

Le pistolet pulvérisateur sans air est conçu pour pulvériser à haute pression des matériaux de revêtement liquides.

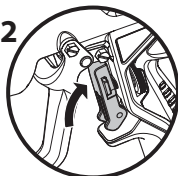
## UTILISATION DU BLOCAGE DE LA DÉTENTE DU PISTOLET

Engagez toujours le blocage de la détente du pistolet lorsque le pistolet n'est pas utilisé.

1. Pour verrouiller la détente, baissez le blocage de la détente jusqu'à ce qu'il s'arrête derrière la détente.
2. Pour déverrouiller la détente, montez le blocage de la détente jusqu'à ce qu'il s'enclenche en place sur la poignée du pistolet.



Détente bloquée (le pistolet ne pulvérise pas)



Détente débloquée (le pistolet pulvérise)



Veillez à ne JAMAIS pointer le pistolet de pulvérisation vers vous-même.

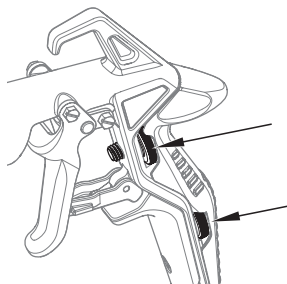
## POIGNÉE RÉGLABLE



Verrouillez toujours le pistolet pulvérisateur avant de régler ou de changer la poignée.

Au moment de l'achat, le pistolet pulvérisateur est muni de la poignée réglable. Une petite poignée, une poignée moyenne et une grande poignée sont vendues séparément.

- Afin de régler la poignée réglable, tournez les cadrans sur la poignée pour élargir (dans le sens contraire des aiguilles d'une montre) ou rétrécir (dans le sens des aiguilles d'une montre) la poignée. Il se peut que vous deviez essayer plusieurs réglages afin de trouver votre zone de confort unique.



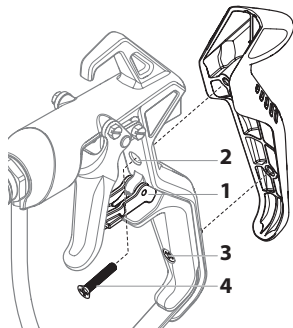
## CHANGEMENT DE LA POIGNÉE

Suivez les étapes suivantes afin de changer la poignée réglable pour la poignée moyenne.



Ne tentez jamais de changer la poignée pendant l'utilisation du pistolet. Assurez-vous que le pistolet pulvérisateur est dépressurisé et complètement arrêté.

1. Verrouillez le pistolet pulvérisateur (ouvrez le verrou de détente [1]) afin d'exposer le trou (2) dans le collecteur du pistolet.
2. Afin d'enlever la poignée réglable, tournez complètement les roues de réglage (dans le sens contraire des aiguilles d'une montre) afin que la poignée s'enlève du pistolet.
3. Desserrez (mais n'enlevez pas) la vis (3) afin que l'écrou de l'autre côté de la poignée s'enlève. Ne perdez pas l'écrou.
4. Insérez la vis de rechange (4) incluse avec le pistolet pulvérisateur dans le trou exposé à l'étape précédente.
5. Placez la nouvelle poignée sur l'arrière du collecteur du pistolet. Serrez les vis sur la poignée du pistolet (3, 4). Ne serrez pas trop.



## INSTALLATION



N'essayez jamais de monter, changer, ou nettoyer le pistolet, la buse ou la protection de la buse sans avoir déchargé la pression du système de pulvérisation. Respectez la « Procédure de décharge de pression » indiquée dans le Manuel d'utilisateur du pistolet pulvérisateur sans air.

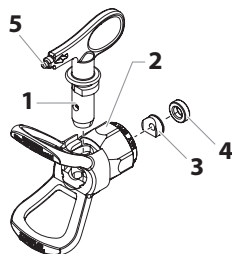


Utilisez toujours un système de protection de la buse pour plus de sécurité. Sachez que la protection seule n'évite pas les blessures par projection. Ne découpez jamais la protection de la buse ! Engagez toujours le blocage de la détente du pistolet lorsque le pistolet n'est pas utilisé. Avant d'entretenir l'équipement, consultez les Manuels d'utilisateur et respectez tous les avertissements.

1. Installation du pulvérisateur. Consultez les instructions du Manuel d'utilisateur du pulvérisateur.
2. Montez un tuyau de pulvérisation sans air relié à la masse sur l'entrée de matériau du pistolet. À l'aide de deux clés (une sur le pistolet et une sur le

tuyau), serrez fermement.

3. Lorsque la buse et la protection de la buse sont démontées du pistolet, vous pouvez faire démarrer le pulvérisateur. Rincez et préparez le système de pulvérisation conformément aux stipulations du Manuel d'utilisateur. Contrôlez le système de pulvérisation pour vous assurer que tous les raccords sont bien en bon état et qu'ils ne présentent aucune fuite.



4. Exécutez la « Procédure de décharge de pression » indiquée dans le Manuel d'utilisateur.
5. Avec la pointe sur la poignée de la buse (5), insérez le joint de la buse (3) et le joint à l'arrière (4) de la protection de la buse (2). Appuyez pour qu'ils se mettent bien en place.
6. Insérez la buse (1) dans l'encoche de la protection de buse.
7. Enfilez la protection de la buse sur le pistolet. Placez la protection de la buse dans la position de pulvérisation souhaitée, puis serrez fermement.



La flèche indiquée sur la poignée de la buse doit être dirigée dans la direction de pulvérisation, vers l'avant.

## FONCTIONNEMENT

1. Assurez-vous que la flèche indiquée sur la poignée de la buse pointe bien dans la direction de pulvérisation, vers l'avant.
2. Faites démarrer le pulvérisateur. Consultez les instructions du Manuel d'utilisateur du pulvérisateur.
3. Réglez la pression du liquide sur le pulvérisateur jusqu'à ce que le produit soit complètement pulvérisé. Pulvérisez toujours à la pression minimale nécessaire pour obtenir les résultats souhaités.



La buse de pulvérisation détermine la taille du schéma et de la couverture de pulvérisation. Si vous avez besoin d'une couverture plus importante, utilisez une buse plus grande plutôt que d'augmenter la pression du liquide.

4. Pour déboucher une buse obstruée :
  - a. Faites tourner la buse de 180° afin que la flèche dessinée sur la poignée pointe dans la direction de pulvérisation opposée.
  - b. Appuyez une fois sur la détente du pistolet pour que la pression débouche la buse.

## REPLACEMENT DE LA BUSE

Busse peut être enlevé et remplacé facilement sans démontage de la goupille.

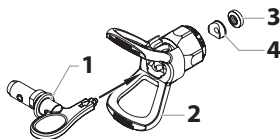


Ne jamais tenter de changer ou de nettoyer la buse ou le déflecteur sans d'abord suivre la « procédure de décompression ».

1. Exécutez la « Procédure de décharge de pression » indiquée dans le Manuel d'utilisateur.
2. Démontez la buse de l'encoche de la protection de buse.
3. Insérez la nouvelle buse dans l'encoche de la protection de buse. La flèche indiquée sur la poignée de la buse doit être dirigée dans la direction de pulvérisation, vers l'avant.

## DÉMONTAGE DU JOINT ET DU JOINT DE LA BUSE

1. Enlevez la buse (1) du protecteur de buse (2).
2. Insérez la poignée de la buse par l'avant du protecteur de buse.
3. Poussez le joint d'étanchéité (3) et le dispositif de retenue du joint d'étanchéité (4) de la buse vers l'arrière du pontet.



## IDENTIFICATION DES TAILLES DE BUSE

Pour identifier les tailles de buse, utilisez la formule suivante : une taille de buse « 517 » est utilisée dans cet exemple.

Le premier chiffre multiplié par deux représente la taille du schéma de pulvérisation lorsque vous pulvérisiez à une distance d'environ 30 cm (12") de la surface de travail :

$$5 \times 2 = 10'' (25,4 \text{ cm}) \text{ schéma de pulvérisation}$$

Les deux chiffres suivants représentent le diamètre de l'orifice de la buse :

$$17 = .017'' (0,043 \text{ mm}) \text{ orifice}$$








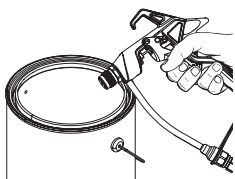
Des buses de pulvérisation usées peuvent produire un schéma de pulvérisation de mauvaise qualité et par conséquent entraîner une production réduite, une mauvaise qualité de finition et du gaspillage de produits. Remplacez immédiatement les buses usées.



## NETTOYAGE

Il est très important de veiller à la propreté d'un pistolet et de la buse pour garantir un fonctionnement sans problème. Rincez le pistolet et de la buse après chaque utilisation et rangez-le dans un endroit sec. Ne laissez pas le pistolet ou une de ses pièces dans de l'eau ou des solvants.

	Consultez les directives détaillées de nettoyage dans le mode d'emploi du pulvérisateur.
 	<p>Consignes spéciales de nettoyage lors de l'utilisation avec des solvants inflammables :</p> <ul style="list-style-type: none"><li>• Rincez toujours le pistolet pulvérisateur de préférence à l'extérieur et au moins à une longueur de tuyau de la pompe de pulvérisation.</li><li>• Si vous recueillez les solvants vidangés dans un conteneur en métal d'un gallon (environ 3,75 litres), placez celui-ci dans un conteneur vide de 5 gallons (environ 15 litres), puis vidangez les solvants.</li><li>• La zone doit être totalement dé-barrassée des vapeurs inflammables.</li><li>• Respectez toutes les consignes de nettoyage.</li></ul>
 Attention	Le pulvérisateur, le tuyau, et le pistolet doivent être soigneusement nettoyés tous les jours, après utilisation. Le non-respect de cette consigne de nettoyage peut entraîner une accumulation du produit pulvérisé et donc une diminution considérable des performances de l'outil.
	Toujours pulvériser avec la pression la plus faible possible lorsque la buse et la protection de la buse sont retirées. Pour nettoyer le pistolet Airless, le tuyau flexible et le pulvérisateur, utiliser uniquement de l'eau ou un solvant adapté. L'accumulation d'électricité statique peut entraîner un incendie ou une explosion en présence de vapeurs inflammables. Tenez le pistolet fermement contre un conteneur en métal pendant le rinçage.



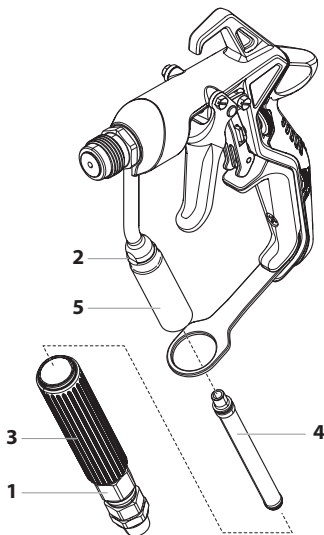
## NETTOYAGE DU FILTRE



Suivez les étapes suivantes si votre pistolet pulvérisateur est muni d'un filtre. Si vous avez le modèle sans filtre, ne tenez pas compte de ces instructions.

Il faut nettoyer le filtre du pistolet après chaque utilisation.

1. Effectuez la « procédure de décharge de pression » décrite dans le manuel du propriétaire du pulvérisateur. Assurez-vous que le pistolet pulvérisateur est verrouillé.
2. Saisissez l'écrou (1) juste au-dessus du tourillon à l'aide d'une clé réglable.
3. Saisissez les côtés plats du tube de liquide (2) à l'aide d'une seconde clé réglable.
4. Tout en gardant le tube de liquide (2) stable, desserrez l'écrou (1) et enlevez le boîtier du filtre (3).
5. Glissez l'ancien filtre (4) du tube de liquide (5). Nettoyez le filtre ou remplacez-le par un nouveau filtre.
6. Installez un nouveau filtre ou un filtre propre en insérant l'extrémité effilée dans le tube de liquide.
7. Remplacez le boîtier du filtre. Saisissez les côtés plats du tube de liquide à l'aide d'une clé réglable et serrez l'écrou à l'aide de la seconde clé.



## TABLEAU DES FILTRES

Réf. de la pièce	Application	Type de filtre	Couleur du filtre
0089960	Résine synthétique, peinture laquée, vernis bruts, vernis colorés, azurs	Extra-fin	Rouge
0089959	Peintures laquées d'apprêt, matières de remplissage, peinture de marquage, laques texturées	Fin	Jaune
0089958	Émulsions, peintures au latex, peintures acryliques	Moyen	Blanc
0089957	Peintures de remplissage, grandes surfaces	Grossier	Vert

## **NOTE IMPORTANTE SUR LA RESPONSABILITÉ DE PRODUIT**

Suite aux nouvelles directives européennes entrées en vigueur au 01.01.1990, le fabricant n'engage sa responsabilité produit que lorsque l'ensemble des pièces constitutives proviennent bien du fabricant, ou ont été homologuées par ce dernier, et que les dispositifs ou appareils ont été assemblés et utilisés selon les règles de l'art.

En cas d'utilisation d'accessoires et de pièces de rechange de provenance différente, cette responsabilité, ainsi que les recours en garantie risquent d'être annulés entièrement ou en partie; dans les cas extrêmes, les organismes de contrôle officiels concernés (syndicats corporatifs et inspection du travail) sont susceptibles d'interdire purement et simplement l'utilisation de l'appareil ou de l'installation entière.

Avec les accessoires et les pièces de rechange d'origine WAGNER, vous avez la garantie que toutes les réglementations de sécurité sont bien respectées.

## **GARANTIE PROFESSIONAL FINISHING DE 3+2 ANS**

Garantie professionnelle de Wagner

(Version du 01.02.2009)

### **1. ÉTENDUE DE LA GARANTIE**

Tous les applicateurs professionnels de peinture de Wagner (appelés ci-après « Produits ») sont soigneusement vérifiés, testés et soumis aux contrôles rigoureux de l'assurance de la qualité de Wagner. Wagner fournit donc exclusivement à l'utilisateur industriel ou professionnel qui a acheté le produit dans un commerce spécialisé agréé (appelé ci-après « Client »), une garantie étendue aux produits énumérés sur Internet à l'adresse [www.wagner-group.com/profi-guarantee](http://www.wagner-group.com/profi-guarantee).

Les droits de l'acheteur résultant de la garantie des défauts et tirés du contrat de vente avec le vendeur, ainsi que les droits légaux ne sont pas limités par cette garantie.

Nous fournissons une garantie dans la mesure où nous décidons si le produit ou ses pièces détachées sont remplacés ou réparés ou bien si l'appareil est repris contre remboursement du prix d'achat. Nous prenons en charge les coûts du matériel et du temps de travail. Les produits ou les pièces remplacés deviennent notre propriété.

### **2. PÉRIODE DE GARANTIE ET ENREGISTREMENT**

La période de garantie est de 36 mois, en cas d'utilisation industrielle ou de sollicitation équivalente, telle que notamment un travail posté, ou en cas de location de 12 mois.

Nous accordons également 12 mois pour les entraînements fonctionnant avec de l'essence et de l'air.

La période de garantie commence le jour de la livraison par le commerce spécialisé agréé. La date indiquée sur l'original du justificatif d'achat fait foi.

Pour tous les produits achetés auprès d'un commerce spécialisé agréé à partir du 01.02.2009, la période de garantie est prolongée de 24 mois, lorsque l'acheteur enregistre ces appareils dans les 4 semaines suivant le jour de la

livraison par le commerce spécialisé agréé conformément aux dispositions suivantes.

L'enregistrement s'effectue sur Internet à l'adresse [www.wagner-group.com/profi-garantee](http://www.wagner-group.com/profi-garantee). Le certificat de garantie, ainsi que l'original du justificatif d'achat prouvant la date de l'achat servent de confirmation. Un enregistrement est ensuite uniquement possible, lorsque l'acheteur donne son accord à la sauvegarde des données qu'il faut saisir.

La période de garantie du produit n'est ni prolongée ni reconduite par les prestations de garantie.

Après l'expiration de la période de garantie correspondante, il n'est plus possible de revendiquer des droits vis-à-vis de la garantie et résultant de celle-ci.

### **3. RÈGLEMENT**

Si des défauts apparaissent sur le matériel, la finition ou la performance de l'appareil pendant la période de garantie, les droits de garantie doivent être revendiqués immédiatement, au plus tard dans un délai de 2 semaines.

Le commerçant spécialisé agréé qui a livré l'appareil a le droit d'enregistrer les droits de garantie. Mais les droits de garantie peuvent être aussi revendiqués auprès de nos services après-vente cités dans le mode d'emploi. Le produit doit être expédié franco de port ou présenté avec l'original du justificatif d'achat où sont indiquées la date d'achat et la désignation du produit. Le certificat de garantie doit être joint en plus pour bénéficier de la prolongation de la garantie.

Le client supporte les coûts, ainsi que le risque d'une perte ou d'un endommagement du produit au cours du transport vers ou en provenance du service qui enregistre les droits de garantie ou qui renvoie le produit réparé.

### **4. EXCLUSION DE LA GARANTIE**

Les droits de garantie ne peuvent pas être pris en compte

- Pour les pièces soumises à une usure due à l'utilisation ou une autre usure naturelle, ainsi que les vices du produit résultant d'une usure due à l'utilisation ou une autre usure naturelle. En font notamment partie les câbles, les distributeurs, les emballages, les buses, les vérins, les pistons, les pièces du boîtier où s'écoule le fluide, les filtres, les tuyaux flexibles, les joints d'étanchéité, les rotors, les stators, etc. Les dommages dus à l'usure sont notamment causés par des produits d'enduction abrasifs, tels que par exemple les dispersions, les enduits, les apprêts, les colles, les vernis, une base siliceuse ;
- En cas de défauts sur les appareils qui résultent de la non-observation des consignes d'utilisation, d'une utilisation inappropriée ou incorrecte, d'une mise en service ou d'un montage erroné par l'acheteur ou un tiers, d'un usage non conforme à la destination, de conditions d'environnement anormales, de produits d'enduction inappropriés, d'influences chimiques, électrochimiques ou électriques, de conditions de fonctionnement inadéquates, d'une exploitation avec une mauvaise tension/fréquence du réseau, d'une surcharge, d'une maintenance, d'un entretien ou d'un nettoyage insuffisant ;

- En cas de défauts sur l'appareil qui ont été causés par l'utilisation d'accessoires, de pièces complémentaires ou de rechange qui ne sont pas des pièces originales de Wagner ;
- Dans le cas de produits sur lesquels des modifications ou des compléments ont été effectués ;
- Dans le cas de produits où le numéro de série a été effacé ou rendu illisible ;
- Dans le cas de produits sur lesquels des personnes non autorisées ont effectué des tentatives de réparation ;
- Dans le cas de produits ayant de faibles différences par rapport à l'état de consigne qui importent peu pour la valeur et l'aptitude à l'emploi de l'appareil ;
- Dans le cas de produits qui ont été partiellement ou totalement démontés.

## **5. CLAUSES COMPLÉMENTAIRES**

Les garanties ci-dessus sont uniquement valables pour les produits qui sont achetés dans l'UE, la CEI, en Australie par un commerce spécialisé agréé et qui sont utilisés dans le pays d'achat.

S'il s'avère que le recours en garantie est injustifié, la réparation est effectuée aux frais de l'acheteur.

Les présentes dispositions règlent votre rapport juridique avec nous de manière définitive. Tous les autres droits, notamment pour les dommages et les pertes de n'importe quel type qui résultent du produit ou de son utilisation, sont exclus sauf dans le champ d'application de la loi sur la responsabilité du fait des produits.

Cela n'affecte pas les droits résultant de la garantie des défauts vis-à-vis du commerçant spécialisé.

Cette garantie est soumise au droit allemand. La langue du contrat est l'allemand. Au cas où la signification du texte de cette garantie en allemand et celle du texte dans une autre langue divergent, la signification du texte en allemand a priorité.

J. Wagner GmbH  
 Division Professional Finishing  
 Otto Lilienthal Strasse 18  
 88677 Markdorf  
 République fédérale d'Allemagne

## **Déclaration de conformité UE**

Nous déclarons sous notre responsabilité que ce produit est en conformité avec les réglementations suivantes:

2006/42/CE, 2014/34/UE, 2011/65/UE

Conforme aux normes et documents normalisés:

EN ISO 12100, EN 1953, EN ISO 80079-36, EX II 2G X

La déclaration de conformité UE est jointe à ce produit.

Elle peut être commandée au besoin sous le numéro de commande **2388627**.

## PRECAUCIONES DE SEGURIDAD



¡Preocúpese por la seguridad! Deben cumplirse todos los reglamentos locales y nacionales relativos a ventilación, prevención de incendios y funcionamiento.



### **PELIGRO: LESIÓN CAUSADA POR INYECCIÓN**

La corriente a alta presión que produce este equipo puede perforar la piel y tejidos subcutáneos, pudiendo provocar graves lesiones y posibles amputaciones. Vea a un médico inmediatamente.

¡NO TRATE UNA LESIÓN CAUSADA POR INYECCIÓN COMO UN SIMPLE CORTE! La inyección puede provocar amputaciones. Vea a un médico inmediatamente. Informe al médico del tipo de material o producto de limpieza con el que se ha producido la lesión.

La gama máxima de funcionamiento de la pistola pulverizadora es de 34,5 MPa de presión de líquido.

- NUNCA dirija la pistola a ninguna parte del cuerpo.
- NUNCA toque con ninguna parte del cuerpo la corriente de líquido. NO toque con ninguna parte del cuerpo ninguna fuga en la manguera de líquido.
- NUNCA ponga la mano delante de la pistola. Los guantes no serán protección suficiente contra una lesión por inyección.
- NUNCA apunte con la pistola pulverizadora hacia nadie.
- Ponga SIEMPRE el seguro del gatillo de la pistola, cierre la bomba y libere toda la presión antes de realizar labores de mantenimiento y reparación, limpiar la boquilla o el protector, cambiar la boquilla o dejar de usarla. La presión no se descargará apagando el motor. La válvula PRIME/SPRAY (cebar/pulverizar) debe estar en PRIME para liberar la presión. Consulte el PROCEDIMIENTO para liberar la presión descrito en el manual de la bomba.
- Mantenga SIEMPRE el protector de la boquilla en su sitio mientras pulveriza. El protector de la boquilla ofrece cierta protección pero principalmente se trata de un dispositivo de advertencia.
- Quite SIEMPRE la boquilla pulverizadora antes de enjuagar o limpiar el sistema.
- En la manguera de pintura pueden aparecer fugas a causa del desgaste, de retorcimientos o de un mal uso. Una fuga puede proyectar material hacia la piel. Revise siempre la manguera antes de usarla.
- NUNCA use una pistola pulverizadora si el seguro del gatillo no funciona o si

la protección del mismo no está en su sitio.

- Todos los accesorios deben cumplir o superar las especificaciones nominales para la gama de presiones de funcionamiento del pulverizador a alta presión.. Esto incluye boquillas pulverizadoras, extensiones y manguera.



**PELIGRO: EL PELIGRO DE EXPLOSIONES A CAUSA DE MATERIALES INCOMPATIBLES**

Puede provocar lesiones graves o daños materiales.

- No use materiales que contengan lejía o cloro.
- No use disolventes de hidrocarburo halogenado, como, por ejemplo, lejía, fungicida, cloruro de metileno y 1,1,1-tricloroetano. No son compatibles con el aluminio.
- Contacte con su proveedor para conocer la compatibilidad del material con el aluminio.



**PELIGRO: GENERAL**

Pueden producirse lesiones graves o daños materiales.

- Lea todas las instrucciones y precauciones de seguridad antes de utilizar el equipo.
- No pulverice nunca cerca de fuentes de ignición, p. ej., llamas desnudas, cigarrillos — los puros y pipas también son fuentes de ignición —, chispas, hilos y superficies calientes, etc.
- Utilice equipo respiratorio cuando pulverice con la pistola. Debe facilitarse al operario una mascarilla protectora.

Con el fin de evitar enfermedades relacionadas con el trabajo, debe cumplirse el reglamento del fabricante relativo a los materiales, disolventes y productos de limpieza utilizados al preparar, utilizar y limpiar el aparato. Es necesaria ropa de protección, guantes, gafas protectoras y, en ciertos casos, crema para proteger la piel.

- Siga las instrucciones y advertencias del fabricante del material o disolvente.
- El usuario debe instalar un equipo de extracción con arreglo a las normativas locales.
- Deben ponerse a tierra los objetos sobre los que se va a pulverizar.
- Cada vez que vaya a utilizar el equipo, compruebe antes todas las mangueras en busca de cortes, fugas, abrasión o bultos en la cubierta. Compruebe el movimiento de los acoplamientos y si están dañados. Sustituya inmediatamente una manguera si descubre alguna de estas

anomalías. No repare nunca una manguera de pintura. Sustitúyala por otra manguera a alta presión puesta a tierra.

- Al apretar el gatillo, la mano que sujeta la pistola pulverizadora experimenta una fuerza de retroceso.

La fuerza de retroceso de la pistola pulverizadora es especialmente fuerte cuando se quita la boquilla y se selecciona una presión alta para la bomba de alta presión. Así pues, cuando vaya a limpiar la boquilla, ponga la válvula de control de presión al mínimo.

- Emplee solamente piezas autorizadas por el fabricante. El usuario asumirá todos los riesgos y toda la responsabilidad cuando utilice piezas que no cumplan con las especificaciones mínimas y dispositivos de seguridad del fabricante de la pistola pulverizadora.



## **DISTINTIVO DE PROTECCIÓN CONTRA EXPLOSIONES**

**Marcado X: La pistola pulverizadora se corresponde con la Ex II 2G X y es, según la Directiva 2014/34/EU, adecuada para utilizarse en zonas con riesgo de explosiones, como las del tipo Zona 1. En determinadas circunstancias, el aparato mismo puede hacer que entre en vigor la condición de Zona 1.**

**Cualquier descarga electrostática de la pistola pulverizadora ha de desviarse a la bomba de alta presión puesta a tierra por medio de la manguera conductora de alta presión, tal como está estipulado.**

**La temperatura máxima de la superficie corresponde a la temperatura admisible del material. Ésta y la temperatura ambiente admisible figuran en el capítulo „Datos técnicos“.**

Para que no se produzcan chispas de la máquina, evite esfuerzos de impacto y cualquier trabajo en el aparato con herramientas si se encuentra en una zona con riesgo de explosiones.



## RIESGOS RESIDUALES

Los riesgos residuales son riesgos que no se pueden excluir, incluso cuando el equipo se usa para el propósito para el que fue diseñado.

En tales casos, las áreas correspondientes a áreas de riesgos residuales se indicarán por medio de señales de advertencia o de prohibición.

Riesgo	Fuente o causa	Impacto	Medidas preventivas	Se puede producir durante:
Lesión por inyección	Corriente de líquido atomizado a alta presión	Lesión grave o amputación	NUNCA apunte la pistola a ninguna parte del cuerpo	Configuración, funcionamiento
Explosión o incendio	Electricidad estática o chispas	Lesión grave	Use en un área bien ventilada Conecte la pistola pulverizadora a tierra	Operación
Vapores peligrosos	Vapores peligrosos del material de pulverización	Lesión grave	Use en un área bien ventilada Use una máscara	Operación

## DATOS TÉCNICOS

<b>Presión máxima de funcionamiento</b>	34,5 MPa
<b>Tamaño de rosca de la toma de material</b>	M16 x 1.5
<b>Tamaño de rosca del difusor</b>	7/8 - 14 UN-2A
<b>Material de piezas húmedas</b>	Carburo, acero inoxidable de alta calidad, PTFE
<b>Gama de temperaturas de funcionamiento</b>	5°C - 40°C (40°F - 104°F)
<b>Temperatura máxima del material</b>	43°C (109°F)
<b>Máxima emisión acústica</b>	81 dB(A)*
<b>Peso</b>	0,8 kg (filtrado) 0,68 kg (sin filtrar)

\* Lugar de medición: a 0,5 m de la superficie que se va a pintar, 0,5 m por detrás de la pistola pulverizadora, presión de pulverización de 34,5 MPa, tamaño de boquilla 0,019.

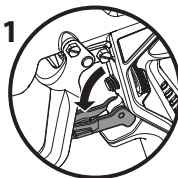
# INTRODUCCIÓN

Esta pistola pulverizadora a alta presión sirve para la atomización a alta presión de materiales líquidos para pintar.

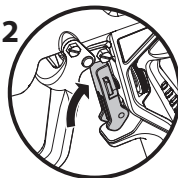
## UTILIZACIÓN DEL SEGURO DEL GATILLO DE LA PISTOLA

Ponga siempre el seguro del gatillo cuando no esté usando la pistola.

1. Para bloquear el gatillo, mueva el seguro del gatillo hacia abajo hasta que se detenga en su lugar detrás del gatillo.
2. Para desbloquear el gatillo, mueva el seguro del gatillo hacia arriba, hasta que se enganche en la pieza de sujeción de la pistola.



Gatillo bloqueado  
(la pistola no pulveriza)



Gatillo desbloqueado  
(la pistola sí pulveriza)



**NUNCA** apunte la pistola pulverizadora hacia usted.

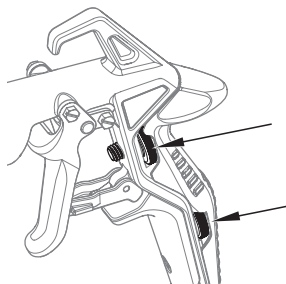
## EMPUÑADURA AJUSTABLE



Siempre bloquee la pistola pulverizadora antes de ajustar o cambiar la empuñadura.

Al momento de la compra, la pistola pulverizadora está equipada con la empuñadura ajustable. Hay una empuñadura pequeña, empuñadura mediana y una empuñadura grande disponibles por separado.

- Para ajustar la empuñadura ajustable, gire el dispositivo de selección de la empuñadura para agrandar (en el sentido contrario a las agujas del reloj) o reducir (en el sentido de las agujas del reloj) la empuñadura. Es posible que tenga que experimentar con el ajuste para poder encontrar el punto que más le acomode.



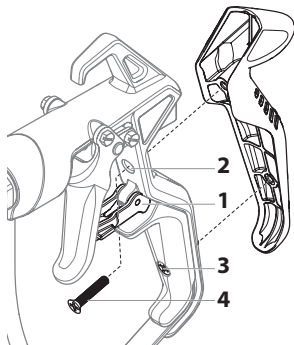
## CAMBIO DE LA EMPUÑADURA

Siga los siguientes pasos para cambiar la empuñadura ajustable por la empuñadura mediana.



Nunca intente cambiar la empuñadura cuando la pistola esté en uso. Asegúrese de que el pulverizador esté despresurizado y apagado por completo.

1. Bloquee la pistola pulverizadora (mueva el seguro del gatillo [1] hacia abajo) para dejar expuesto el orificio (2) en el múltiple de la pistola.
2. Para retirar la empuñadura ajustable, gire la rueda de ajuste hacia afuera hasta el tope (en el sentido contrario a las agujas del reloj), de modo que toda la empuñadura salga de la pistola.
3. Suelte el tornillo (3) (sin retirarlo), de modo de retirar la tuerca del otro lado de la pieza de sujeción. No suelte la tuerca.
4. Inserte el tornillo de repuesto (4) incluido en la pistola pulverizadora en el orificio expuesto en el paso anterior.
5. Coloque la nueva empuñadura en la parte posterior del múltiple de la pistola. Apriete los tornillos en la pieza de sujeción de la pistola (3, 4). No apriete demasiado.



## CONFIGURACIÓN



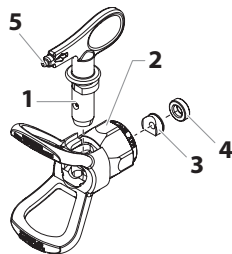
No intente nunca montar, cambiar o limpiar la pistola, ni la boquilla ni el protector de la boquilla sin liberar antes la presión del sistema de pulverización. Siga el "Procedimiento para liberar presión" descrito en el manual del propietario del pulverizador.



Use siempre un protector de seguridad para tener mayor protección contra las inyecciones. Tenga en cuenta que el protector solo no impedirá la inyección. ¡No corte nunca el protector de la boquilla! Ponga siempre el seguro del gatillo cuando no esté usando la pistola. Antes de realizar labores de mantenimiento y reparación en el equipo, consulte los manuales de usuario y tenga en cuenta todas las advertencias.

1. Configure el pulverizador. Consulte las instrucciones del manual de usuario del pulverizador.

2. Conecte una manguera de pulverización a alta presión puesta a tierra en la toma de material de la pistola. Use dos llaves (una para la pistola y la otra para la manguera) y apriete firmemente.
3. Con la boquilla y el protector quitados de la pistola, ponga en funcionamiento el pulverizador. Enjuague y prepare el sistema de pulverización de acuerdo con el manual de usuario del pulverizador. Inspeccione el sistema de pulverización con el fin de asegurarse de que todos los racores estén fijos y de que no haya fugas.
4. Ejecute el "Procedimiento para liberar presión" descrito en el manual de usuario del pulverizador.
5. Con la punta en el mango de la boquilla (5), introduzca la junta de la boquilla (3) y colóquela herméticamente (4) en la parte posterior del protector de la boquilla (2). Presione para terminar de ajustarla.
6. Introduzca la boquilla (1) en la ranura del protector.
7. Enrosque el protector de la boquilla en la pistola. Coloque el protector en la posición de pulverización deseada y apriételo firmemente.



La flecha de la empuñadura de la boquilla debe apuntar directamente al punto que se va a pulverizar.

## FUNCIONAMIENTO

1. Asegúrese de que la flecha de la empuñadura de la boquilla apunta directamente al punto que se va a pulverizar.
2. Ponga en funcionamiento el pulverizador. Consulte las instrucciones del manual de usuario del pulverizador.
3. Regule la presión de líquido del pulverizador hasta que se haya atomizado por completo la sustancia. Pulverice siempre con la mínima presión necesaria para conseguir el resultado deseado.



La boquilla de pulverización determina el tamaño del patrón de pulverización y de su alcance. Si necesita un mayor alcance, utilice una boquilla más grande en vez de aumentar la presión de líquido.

4. Para limpiar una boquilla taponada:
  - a. Gire la boquilla 180° de modo que la flecha de la empuñadura de la boquilla apunte hacia la dirección contraria de pulverización.
  - b. Apriete una vez el gatillo de la pistola para que la presión desatasque la obstrucción.

## CAMBIO DE BOQUILLA

Las boquillas pueden quitarse y sustituirse fácilmente sin tener que desmontar la pistola.

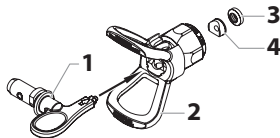


Nunca intente cambiar o limpiar la boquilla o el protector de la misma sin realizar antes el "Procedimiento para liberar presión".

1. Ejecute el "Procedimiento para liberar presión" descrito en el manual de usuario del pulverizador.
2. Quite la boquilla de la ranura de su protector.
3. Introduzca la nueva boquilla en la ranura del protector. La flecha de la empuñadura de la boquilla debe apuntar directamente al punto que se va a pulverizar.

## DESMONTAJE DE LA JUNTA DE ESTANQUEIDAD Y DE LA JUNTA DE LA BOQUILLA

1. Retire la boquilla (1) de la protección de la boquilla (2).
2. Inserte la pieza de sujeción de la boquilla por la parte delantera de la protección de boquilla.
3. Empuje el sello de la boquilla (3) y su retén (4) por la parte posterior de la protección de boquilla.



## IDENTIFICACIÓN DE TAMAÑOS DE BOQUILLAS

Para identificar los tamaños de las boquillas, use la siguiente fórmula. En este ejemplo se empleará un tamaño de boquilla "517".

El primer dígito multiplicado por dos representa el tamaño del patrón de pulverización al pulverizar a 12" (unos 30 cm) de la superficie de trabajo:

$5 \times 2 =$  patrón de pulverización de 10" (25,4 cm)

Los otros dos dígitos representan el diámetro del orificio de la boquilla





**17** = orificio de 0,017" (0,043 cm)

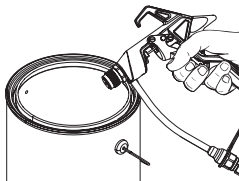


Las boquillas de pulverización desgastadas afectarán negativamente al patrón de pulverización, lo que reducirá la producción, empeorará los acabados y desperdiciará material. Sustituya las boquillas desgastadas de inmediato.

## LIMPIEZA

Para que la pistola y la boquilla de pulverización funcione sin problemas, es importante mantenerla limpia. Enjuague la pistola y la boquilla de pulverización cada vez que la use y guárdela en un lugar seco. No deje la pistola ni ninguna de sus piezas en agua o disolventes.

	Consulte el manual de instrucciones del pulverizador para conocer instrucciones detalladas de limpieza.
	<p>Instrucciones especiales de limpieza a seguir con disolventes inflamables:</p> <ul style="list-style-type: none"><li>• Enjuague siempre la pistola pulverizadora preferiblemente fuera y, al menos, a la distancia de una manguera respecto a la bomba de pulverización.</li><li>• Si recoge disolventes ya usados en un recipiente de metal de unos 4 litros (aprox. 1 galón), colóquelo en un recipiente vacío de 20 litros (aprox. 5 galones), a continuación enjuague con disolventes.</li><li>• En la zona no debe haber vapores inflamables.</li><li>• Siga todas las instrucciones de limpieza.</li></ul>
 Atención	El pulverizador, la manguera, y la pistola deben limpiarse a fondo cada día después de haberse utilizado, de lo contrario pueden acumularse materiales, lo cual afectará al rendimiento del aparato.
	Pulverizar siempre con la presión más baja posible si se han quitado la boquilla y el protector de boquilla. Utilizar únicamente agua o un disolvente apropiado para limpiar la pistola airless, la manguera y el equipo de pulverización. La acumulación de electricidad estática puede provocar incendios o explosiones si hay vapores inflamables. Sujete la pistola con firmeza contra un recipiente de metal mientras la enjuaga.



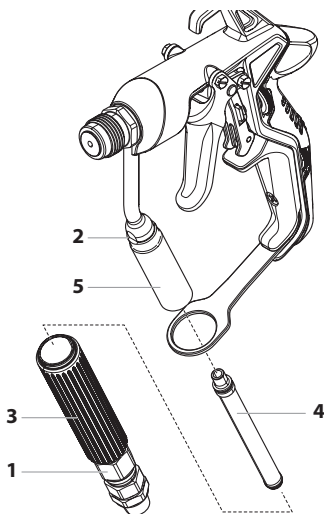
## LIMPIEZA DEL FILTRO



Siga los siguientes pasos si la pistola pulverizadora está equipada con un filtro. Si tiene la versión sin filtro, no tome en cuenta estas instrucciones.

Se debe limpiar el filtro de la pistola después de cada uso.

1. Realice el "Procedimiento de alivio de presión" que se describe en el manual del propietario del pulverizador. Asegúrese de que la pistola pulverizadora esté bloqueada.
2. Apriete la tuerca (1) que está por encima de la pieza giratoria con una llave ajustable.
3. Apriete las caras planas en el tubo de líquido (2) con una segunda llave ajustable.
4. Mientras mantiene fijo el tubo de líquido (2), suelte la tuerca (1) y retire la carcasa del filtro (3).
5. Deslice el filtro antiguo (4) fuera del tubo de líquido (5). Límpielo o reemplácelo con un filtro nuevo.
6. Para instalar un filtro nuevo o limpio, inserte el extremo cónico en el tubo de líquido.
7. Vuelva a colocar la carcasa del filtro. Apriete las caras planas en el tubo de líquido con una llave ajustable y la tuerca con una segunda llave.



## TABLA DE FILTROS

Número de pieza	Aplicación	Tipo de filtro	Color del filtro
0089960	Resina sintética, esmaltes, barnices claros, tintes, azules	Extrafino	Rojo
0089959	Esmaltes base, esmaltes de imprimación, tapaporos, pinturas para señalización, esmaltes texturados	Fino	Amarillo
0089958	Emulsiones, pinturas de látex, pinturas acrílicas	Medio	Blanco
0089957	Pinturas de fondo, superficies de área extensa	Grueso	Verde

## **INDICACIÓN ACERCA DE LA RESPONSABILIDAD CIVIL POR DAÑOS POR PRODUCTOS**

A raíz de un decreto de la CE entrado en vigor el 1.1.1990, el fabricante sólo se responsabiliza de su producto si todas las piezas provienen del fabricante o han sido autorizadas por éste o si todos los elementos son montados y utilizados conforme a las normas.

Al utilizar otros accesorios o piezas de recambio la responsabilidad puede anularse completa o parcialmente; en casos extremos, las autoridades competentes (sindicato profesional y servicio estatal de inspección industrial) pueden prohibir la utilización del equipo entero.

Con los accesorios originales de WAGNER, Vd. tiene la garantía de que se cumplen todas las normas de seguridad.

### **3+2 AÑOS DE GARANTÍA PROFESSIONAL FINISHING**

Garantía profesional Wagner

(situación 01.02.2009)

#### **1. VOLUMEN DE GARANTÍA**

Todos los equipos de aplicación de pintura profesionales de Wagner (denominados en lo sucesivo como „productos“) son comprobados y ensayados cuidadosamente y están sujetos a los controles estrictos del departamento de Aseguramiento de la calidad de Wagner. En consecuencia, Wagner ofrece, únicamente para el usuario comercial o profesional que haya adquirido el producto a un distribuidor autorizado (denominado en lo sucesivo como „cliente“), una garantía amplia para los productos listados en Internet bajo [www.wagner-group.com/profi-guarantee](http://www.wagner-group.com/profi-guarantee).

Esta garantía no limita las reclamaciones de responsabilidad por vicios del cliente resultantes del contrato de compraventa con el vendedor, así como los derechos legales.

Prestamos la garantía en la forma en que, según nuestro criterio, procedamos a sustituir o reparar el producto o componentes del mismo o aceptar la devolución del equipo restituyendo su precio de compra. Los costes correspondientes al material y al tiempo de trabajo serán soportados por nuestra empresa. Los productos o piezas sustituidos pasan a ser de nuestra propiedad.

#### **2. PLAZO DE GARANTÍA Y REGISTRO**

El plazo de garantía es de 36 meses; en caso de uso industrial o una solicitud equivalente, particularmente con régimen de varios turnos o arrendamiento, se reducirá a 12 meses.

Asimismo, concedemos una garantía de 12 meses para los accionamientos que funcionen con gasolina o aire.

El plazo de garantía se inicia el día de la entrega por el distribuidor autorizado. Lo determinante es la fecha en el justificante de compra original.

Para todos los productos adquiridos al distribuidor autorizado a partir del 01.02.2009, el plazo de garantía aumenta en 24 meses si el comprador registra dichos equipos conforme a las disposiciones siguientes en un plazo de 4



semanas desde la fecha de la entrega por el distribuidor autorizado.

El registro se realiza en Internet bajo [www.wagner-group.com/profi-guarantee](http://www.wagner-group.com/profi-guarantee). Como confirmación se considera el certificado de garantía, así como el justificante de compra del cual resulta la fecha de compra. El registro sólo es posible si el comprador declara su conformidad con el almacenamiento de sus datos a introducir allí.

La realización de prestaciones bajo garantía no alarga ni renueva el plazo de garantía para el producto.

Al finalizar el plazo de garantía ya no se podrán manifestar reclamaciones en base a la garantía.

### **3. TRAMITACIÓN**

En caso de que, durante el plazo de garantía, se detectaran defectos en el material, el acabado o el rendimiento del equipo, las reclamaciones bajo garantía se deberán manifestar sin demora, pero en plazo máximo de 2 semanas.

El distribuidor autorizado que había entregado el equipo está habilitado para recibir las reclamaciones bajo garantía. No obstante, las reclamaciones bajo garantía también se podrán manifestar en una de las delegaciones de servicio técnico indicadas en el modo de empleo. El producto se deberá enviar con porte pagado o presentar junto con el justificante de compra original que deberá contener la fecha de compra y la denominación del producto. Para solicitar la prolongación de la garantía es necesario adjuntar adicionalmente el certificado de garantía.

Los costes, así como el riesgo de pérdida o daños del producto durante el viaje de ida o vuelta al organismo que recibe las reclamaciones bajo garantía o vuelve a entregar el producto reparado correrán a cargo del cliente.

### **4. EXCLUSIÓN DE GARANTÍA**

No se podrán aceptar reclamaciones bajo garantía

- para elementos sujetos a un desgaste debido al uso u otro desgaste natural, así como defectos en el producto que sean debidos a un desgaste debido al uso u otro desgaste natural. Estos elementos son, en particular, cables, válvulas, empaquetaduras, boquillas, cilindros, émbolos, partes de la caja que conduzcan el medio, filtros, mangueras, juntas, rotores, estatores, etc. Daños por desgaste son causados, en particular, por materiales de recubrimiento abrasivos, tales como dispersiones, enlucidos, masilla, adhesivos, esmaltes e imprimaciones a base de cuarzo.
- en caso de fallos en equipos que sean debidos al incumplimiento de indicaciones para el uso, un uso inadecuado o incorrecto, montaje o puesta en servicio incorrectos por el comprador o terceros, uso no conforme a lo previsto, condiciones ambientales anormales, uso de materiales de recubrimiento inadecuados, influencias químicas, electroquímicas o eléctricas, condiciones de servicio inadecuadas, uso con una tensión/frecuencia de red incorrecta, sobrecarga o falta de mantenimiento, conservación o limpieza.
- en caso de fallos en el equipo causados por el uso de accesorios,

- complementos o repuestos que no sean piezas originales de Wagner.
- con productos en los cuales se hayan realizado modificaciones o instalado complementos.
- con productos con el número de serie eliminado o ilegible
- con productos en los cuales se hayan realizado intentos de reparación por personas no autorizadas.
- con productos con desviaciones ligeras de las características nominales que no tengan importancia para el valor y la capacidad de uso del equipo.
- con productos que hayan sido desmontados parcialmente o por completo.

## **5. REGULACIONES COMPLEMENTARIAS**

Las citadas garantías son válidas únicamente para productos que hayan sido adquiridos en el territorio de la UE, la CEI o Australia a un distribuidor autorizado y sean utilizados dentro del país de la compra.

En caso de que resultara de nuestra comprobación que la reclamación no está cubierta por la garantía, la reparación se efectuará a cargo del comprador.

Las disposiciones anteriores regulan de forma concluyente las relaciones jurídicas con nuestra empresa. Queda excluida toda reclamación ulterior, particularmente en caso de daños y pérdidas de cualquier tipo que hayan sido causados por el producto o su uso, excepto dentro del marco de aplicación de la Ley sobre la responsabilidad por productos defectuosos.

Esta estipulación no afecta a las reclamaciones de responsabilidad por productos defectuosos frente al distribuidor.

La presente garantía se rige por el derecho alemán. El idioma contractual es el alemán. En caso de divergencia en el significado del texto alemán de esta garantía y el texto en un idioma extranjero prevalecerá el significado de la versión alemana.

J. Wagner GmbH  
Division Professional Finishing  
Otto Lilienthal Strasse 18  
88677 Markdorf  
República Federal de Alemania

### **Declaración UE de conformidad**

Mediante la presente garantizamos, bajo nuestra exclusiva responsabilidad, que este producto cumple con las correspondientes disposiciones:  
2006/42/CE, 2014/34/UE, 2011/65/UE

Normas armonizadas aplicadas:

EN ISO 12100, EN 1953, EN ISO 80079-36, EX II 2G X

El producto viene acompañado de la declaración UE de conformidad. Si lo necesita, puede pedirla adicionalmente por el número de pedido **2388627**.

## AVVERTENZE PER LA SICUREZZA



Rispettare le norme di sicurezza! Rispettare tutte le normative locali, statali e nazionali relative all'areazione, alla prevenzione degli incendi ed al funzionamento.



### **PERICOLO: LESIONE DA INIEZIONE**

Il flusso liquido ad alta pressione prodotto dall'apparecchio può lacerare la pelle ed i tessuti sottostanti, provocando una lesione grave o perfino l'amputazione. Consultare immediatamente il medico.

**NON TRATTARE UNA LESIONE DA INIEZIONE COME UN SEMPLICE TAGLIO!** L'iniezione può provocare l'amputazione. Consultare immediatamente il medico. Informare il medico sul tipo di materiale di rivestimento o di agente pulente che ha causato la lesione.

Il massimo livello di funzionamento della pistola per verniciatura a spruzzo è una pressione del flusso di 34,5 MPa.

- MAI puntare la pistola contro nessuna parte del corpo.
- MAI toccare il flusso di liquido con nessuna parte del corpo. NON toccare le perdite del tubo di gomma.
- MAI mettere le mani davanti alla pistola. I guanti non offrono alcuna protezione contro una lesione da iniezione.
- MAI puntare la pistola contro un'altra persona.
- Mettere SEMPRE la sicura al grilletto della pistola, chiudere la pompa e rilasciare tutta la pressione prima della manutenzione, della pulizia dell'ugello o del paramano, prima di cambiare l'ugello o di lasciare l'apparecchio incustodito. La pressione non viene rilasciata spegnendo il motore. La valvola PRIME/SPRAY (SPRUZZA/SPRAY) deve essere posizionata su PRIME (SPRUZZA) per rilasciare la pressione. Fare riferimento alla procedura di rilascio della pressione descritta nel manuale della pompa.
- Tenere SEMPRE il dispositivo di sicurezza dell'ugello in posizione mentre si spruzza. Il dispositivo di sicurezza dell'ugello offre una certa protezione, ma si tratta per la maggior parte di un dispositivo di prevenzione.
- Togliere SEMPRE l'ugello prima di lavare o pulire l'apparecchio.
- Il tubo per la verniciatura può avere delle perdite a causa dell'usura, di un nodo o dell'abuso. Una perdita può iniettare del materiale nella pelle. Controllare il tubo prima di ciascun utilizzo.
- MAI usare una pistola per verniciatura a spruzzo se la sicura del grilletto non

funziona ed il paramano non è posizionato correttamente.

- Tutti gli accessori devono essere regolati secondo il livello massimo di pressione dello spruzzatore oppure al di sopra, inclusi gli ugelli, le pistole, le prolunghe e il tubo.



**PERICOLO: PERICOLO DI ESPLOSIONE DOVUTO A MATERIALI INCOMPATIBILI**

Può provocare lesioni gravi o danni alle cose.

- Non usare materiali contenenti candeggina o cloro.
- Non usare solventi contenenti idrocarburi alogenati come candeggina, antimuffa, cloruro di metilene, e 1,1,1 (tricloroetano). Tali sostanze non sono compatibili con l'alluminio.
- Consultare il fornitore della vernice per verificare la compatibilità del materiale con l'alluminio.



**PERICOLO: GENERALE**

Può provocare lesioni gravi o danni alle cose.

- Leggere tutte le istruzioni e le avvertenze di sicurezza prima di utilizzare l'apparecchio.
- Mai spruzzare vicino a fonti infiammabili; ad esempio fiamme vive, sigarette (anche sigari e pipe sono fonti infiammabili), scintille, fili elettrici e superfici roventi, ecc.
- Indossare protezioni per le vie respiratorie mentre si spruzza. L'operatore deve indossare una mascherina protettiva.  
Per prevenire malattie del lavoro occorre rispettare le normative del fabbricante relative ai materiali, ai solventi ed agli agenti pulenti utilizzati durante la preparazione, il funzionamento e la pulizia dell'apparecchio. E' necessario indossare indumenti, guanti e occhiali protettivi, e in alcuni casi anche usare crema protettiva per la pelle.
- Seguire le avvertenze e le istruzioni del fabbricante per il materiale e il solvente.
- Le attrezzature per l'estrazione dovrebbero essere installate dall'utente in conformità con le normative locali.
- Gli oggetti da verniciare devono essere messi a terra.
- Prima dell'uso controllare tutti i tubi per verificare la presenza di tagli, perdite, abrasioni o rigonfiamenti del rivestimento. Verificare che gli

accoppiamenti non siano danneggiati o che si muovano. Sostituire immediatamente il tubo se si verifica una delle condizioni descritte sopra. Non riparare mai un tubo per verniciare. Sostituire con un tubo ad alta pressione messo a terra.

- Premendo il grilletto, la mano che tiene la pistola verrà sottoposta ad una forza di rinculo, che può essere particolarmente intensa nel caso in cui l'ugello sia stato tolto e la pompa ad alta pressione senza aria sia stata impostata per ottenere una forte pressione. Occorre pertanto impostare la valvola di controllo della pressione alla pressione minore quando si esegue la pulizia senza l'ugello.
- Usare soltanto i componenti approvati dal fabbricante. L'utente si assume tutti i rischi e le responsabilità nel caso si scelga di utilizzare pezzi che non soddisfano i requisiti minimi ed i dispositivi di sicurezza del fabbricante della pompa.



#### **CONTRASSEGNO PROTEZIONE ANTIDIFLAGRANTE**

**Marcatura X:** La pistola è EX II 2G X, in conformità con la Direttiva 2014/34/EU, è adatta all'uso in aree a rischio di esplosione, ad esempio del tipo Zona 1. In alcuni casi può essere l'apparecchio stesso a causare l'insorgere delle condizioni della Zona 1.

**Tutte le scariche di elettricità statica provenienti dalla pistola devono essere dirette alla pompa ad alta pressione messa a terra attraverso il tubo conduttivo di gomma ad alta pressione come indicato.**

**La temperatura superficiale max. corrisponde alla temperatura consentita del materiale. Questa e la temperatura ambiente consentita sono indicate nel capitolo „Dati tecnici“.**

Per evitare che la macchina provochi scintille, impedire le forze d'urto e non lavorare sull'unità con attrezzi nell'area a rischio di esplosione.

## RISCHI RESIDUALI

I rischi residuali sono rischi che non possono essere esclusi, anche quando il dispositivo è utilizzato allo scopo previsto.

In tali casi, le aree applicabili dei rischi residuali reali saranno messe in evidenza utilizzando segnali di avvertenza e/o proibizione.

Rischio	Origine / Causa	Impatto	Misure preventive	Può verificarsi durante:
Lesione da iniezione	Flusso ad alta pressione, atomizzato, del fluido	Lesione grave o amputazione	Non rivolgere MAI la pistola verso una parte del corpo	Configurazione, Funzionamento
Esplosione o incendio	Elettricità statica o scintille	Lesione grave	Usare in zone ben ventilate Messa a terra della pistola	Funzionamento
Vapori pericolosi	Vapori pericolosi dal materiale di spruzzo	Lesione grave	Usare in zone ben ventilate Usare una maschera	Funzionamento

## DATI TECNICI

<b>Pressione massima</b>	34,5 MPa
<b>Dimensione raccordo di ingresso del materiale</b>	M16 x 1.5
<b>Dimensione ingresso manicotto</b>	7/8 - 14 UN-2A
<b>Materiale parti a contatto con il liquido</b>	Carburo, acciaio inossidabile di alto grado, PTFE
<b>Intervallo di temperatura da</b>	5°C à 40°C (40°F a 104°F)
<b>Temperatura massima materiale</b>	43°C (109°F)
<b>Volume rumore massimo</b>	81 dB(A)*
<b>Peso</b>	0,8 kg (con filtro) 0,68 lb (senza filtro)

\* Posizione di misurazione: 0,5 mt dalla superficie da verniciare, 0,5 mt dietro la pistola, pressione del getto 34,5 MPa, dimensioni ugello 0,019

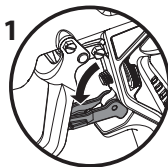
## INTRODUZIONE

La pistola per verniciatura a spruzzo airless è progettata per l'atomizzazione di materiali di rivestimento liquidi.

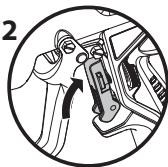
## USO DELLA SICURA DEL GRILLETTO DELLA PISTOLA

Inserire sempre la sicura del grilletto quando non si usa la pistola.

1. Per bloccare il grilletto, abbassare la sicura finché non scatta in posizione dietro il grilletto.
2. Per sbloccare il grilletto, alzare la chiusura finché non scatta in posizione sul calcio della pistola.



Sicura inserita (la pistola non può spruzzare)



Sicura disinserita (la pistola può spruzzare)



**NON** puntare MAI la pistola a spruzzo verso se stessi.

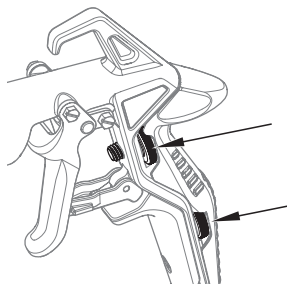
## IMPUGNATURA REGOLABILE



Prima di regolare o sostituire l'impugnatura, è sempre necessario bloccare la pistola spray.

Al momento dell'acquisto, la dotazione della pistola spray contiene un'impugnatura regolabile. Separatamente, è possibile acquistare anche un'impugnatura di piccole dimensioni, una di grandezza media e un'impugnatura completa.

- Per allargare o restringere l'impugnatura regolabile, girarne i quadranti rispettivamente in senso antiorario o in senso orario. Per individuare la massima comodità di presa, potrebbe essere necessario provare diverse impostazioni.



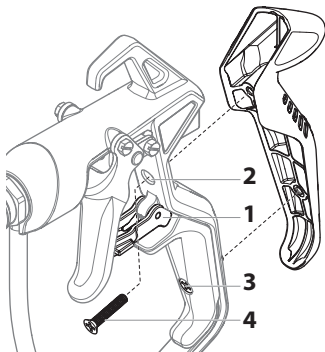
## SOSTITUZIONE DELL'IMPUGNATURA

Per sostituire l'impugnatura regolabile con quella di misura media, effettuare i passaggi che seguono.



Non tentare mai di sostituire l'impugnatura se la pistola è in uso. Accertarsi che sia stata rilasciata la pressione all'interno dell'unità di spruzzatura e che questa sia spenta.

1. Bloccare la pistola spray (capovolgendo la sicura del grilletto [1] verso il basso), in modo che la fessura (2) del collettore della pistola risulti visibile.
2. Per rimuovere l'impugnatura regolabile, svitare completamente tutte le rotelline di regolazione (in senso antiorario), così da staccare dalla pistola l'intera impugnatura.
3. Allentare la vite (3) senza toglierla del tutto e staccare il dado che si trova sull'altro lato dell'impugnatura. Il dado non deve essere allentato.
4. Inserire la vite di riserva (4) inclusa nella dotazione della pistola spray all'interno della fessura divenuta visibile quando è stata bloccata la pistola.
5. Collocare la nuova impugnatura sopra il retro del collettore della pistola. Stringere le viti sull'impugnatura della pistola (3, 4). Non serrare in misura eccessiva.



## PREPARAZIONE



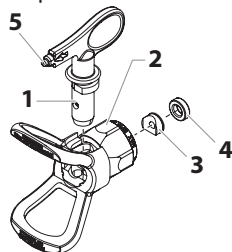
Non cercare mai di assemblare, cambiare o pulire la pistola, l'ugello o il dispositivo di sicurezza dell'ugello senza aver prima rilasciato la pressione dal sistema di spruzzo. Seguire il "Procedura di rilascio della pressione" illustrato nel manuale dell'utente dello spruzzatore.



Usare sempre un dispositivo di sicurezza dell'ugello per un'ulteriore protezione contro il rischio di iniezione. Attenzione: il dispositivo di sicurezza non può da solo evitare l'iniezione. Mai tagliare il dispositivo di sicurezza dell'ugello! Inserire sempre la sicura del grilletto quando non si usa la pistola. Prima di eseguire la manutenzione consultare i manuali dell'utente e rispettare tutte le avvertenze.



1. Preparare lo spruzzatore. Fare riferimento alle istruzioni contenute nel manuale dell'utente dello spruzzatore.
2. Collegare un tubo senza aria e messo a terra all'ingresso del materiale sulla pistola. Con due chiavi (una sulla pistola ed una sul tubo), stringere bene.
3. Dopo aver tolto l'ugello ed il relativo dispositivo di sicurezza dalla pistola, avviare lo spruzzatore. Lavare e preparare il sistema di spruzzo secondo il manuale dell'utente dello spruzzatore. Controllare il sistema di spruzzo per assicurarsi che tutte le parti siano sicure e che non ci siano perdite.
4. Seguire la "Procedura di rilascio della pressione" illustrata nel manuale dell'utente dello spruzzatore.
5. Con la punta (5) presente sull'impugnatura dell'ugello inserire il premistoppa dell'ugello (3) e il premistoppa (4) nella parte posteriore del dispositivo di sicurezza dell'ugello (2). Premere all'interno per assicurare la posizione corretta.
6. Inserire l'ugello (1) nel foro del dispositivo di sicurezza.
7. Introdurre il dispositivo di sicurezza sulla pistola. Posizionare il dispositivo di sicurezza nella posizione di spruzzo desiderata, quindi stringere bene.



La freccia dell'impugnatura dell'ugello dovrebbe essere rivolta in avanti quando si vuole spruzzare.

## FUNZIONAMENTO

1. Assicurarsi che la freccia dell'impugnatura dell'ugello sia rivolta in avanti quando si vuole spruzzare.
2. Avviare lo spruzzatore. Fare riferimento alle istruzioni contenute nel manuale dell'utente dello spruzzatore.
3. Regolare la pressione del liquido sullo spruzzatore finché lo spruzzo non è del tutto atomizzato. Spruzzare sempre alla pressione minima necessaria per ottenere i risultati desiderati.



L'ugello determina le dimensioni del getto e del rivestimento. Quando occorre un rivestimento maggiore usare un ugello più grande invece di aumentare la pressione del liquido.

4. Per pulire un ugello ostruito:
  - a. Ruotare l'ugello di 180° in modo che la freccia sull'impugnatura sia rivolta nella direzione opposta a quella del getto.
  - b. Premere il grilletto una volta in modo che la pressione spinga il blocco all'esterno.

## CAMBIARE L'UGELLO

Gli ugelli possono essere tolti e sostituiti facilmente senza smontare la pistola

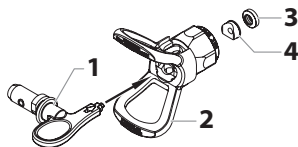


Mai cercare di cambiare o pulire l'ugello o il relativo dispositivo di sicurezza senza prima eseguire la "Procedura di rilascio della pressione".

1. Seguire la "Procedura di rilascio della pressione" illustrato nel manuale dell'utente dello spruzzatore.
2. Togliere l'ugello dal dispositivo di sicurezza.
3. Inserire il nuovo ugello nel dispositivo di sicurezza. La freccia dell'impugnatura dell'ugello dovrebbe essere rivolta in avanti quando si vuole spruzzare.

## TOGLIERE IL PREMISTOPPA E IL PREMISTOPPA DELL'UGELLO

1. Rimuovere la punta (1) dalla relativa protezione (2).
2. Inserire la presa della punta attraverso la sezione frontale del proteggi-punta.
3. Estrarre la guarnizione della punta (3) e il fermo della guarnizione (4) dal retro del proteggi-punta.



## RICONOSCERE LE DIMENSIONI DELL'UGELLO

Per riconoscere le dimensioni dell'ugello, usare la seguente formula. In questo esempio verrà utilizzato l'ugello A "517".

La prima cifra moltiplicata per due rappresenta le dimensioni del getto quando si spruzza da 12" dalla superficie di lavoro:

$$5 \times 2 = \text{getto } 10''$$

Le secondo due cifre rappresentano il diametro del foro dell'ugello:






$$17 = \text{foro } .017''$$

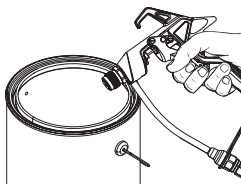


Gli ugelli consumati hanno un effetto negativo sul getto e causano una riduzione della produzione, una finitura insoddisfacente e uno spreco di materiale. Sostituire immediatamente gli ugelli consumati.

## PULIZIA

È importante tenere pulita la pistola e la punta di spruzzatura per garantire un funzionamento senza problemi. Lavare la pistola e la punta di spruzzatura dopo ciascun utilizzo e conservare in un luogo asciutto. Non lasciare la pistola o uno dei suoi componenti immerso in acqua o in solventi.

	Fare riferimento al manuale delle istruzioni dell'unità di spruzzatura per informazioni dettagliate sulla pulizia.
 	Segue un elenco di istruzioni particolari per la pulizia con solventi infiammabili: <ul style="list-style-type: none"><li>• Lavare sempre la pistola preferibilmente all'aperto ed almeno alla distanza del tubo di gomma dalla pompa.</li><li>• Se i solventi sciacquati vengono raccolti in un contenitore di metallo da un gallone (3,785 litri), posizionare il contenitore in un altro contenitore vuoto da cinque galloni (18,9 litri), quindi sciacquare i solventi.</li><li>• Non devono esserci vapori infiammabili nell'area.</li><li>• Seguire tutte le istruzioni per la pulizia.</li></ul>
 Attenzione	Lo spruzzatore, il tubo, e la pistola dovrebbero essere pulite con cura dopo l'uso quotidiano, altrimenti il materiale si secca pregiudicando il funzionamento dell'unità.
	Spruzzare sempre con la più bassa pressione possibile quando ugello e relativo riparo sono rimossi. Per la pulizia dell'aerografo airless, del tubo e dello spruzzatore utilizzare solo acqua o un solvente adatto. L'accumulo di elettricità statica potrebbe provocare un incendio o un'esplosione alla presenza di vapori infiammabili. Tenere ferma la pistola contro un contenitore di metallo durante il lavaggio.



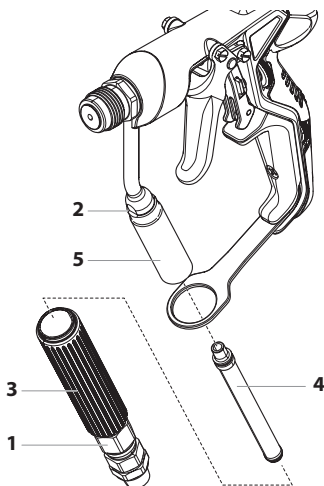
## PULIZIA DEL FILTRO



Se la pistola è dotata di un filtro, effettuare le operazioni descritte di seguito. Se la pistola non è dotata di filtro, le indicazioni riportate sotto possono essere ignorate.

Dopo l'uso, è sempre necessario pulire il filtro della pistola.

1. Eseguire la procedura di rilascio della pressione descritta nel manuale dell'utente dello spruzzatore. Accertarsi che la pistola spray sia in posizione di blocco.
2. Afferrare il dado (1) appena sopra lo snodo utilizzando una chiave regolabile.
3. Con una seconda chiave regolabile, tenere ferme le parti piane del tubo del fluido (2).
4. Continuando a tenere fermo il tubo del fluido (2), allentare il dado (1) e rimuovere il vano di alloggiamento del filtro (3).
5. Far scivolare il vecchio filtro (4) fuori dal tubo del fluido (5). Pulire il vecchio filtro o sostituirlo con uno nuovo.
6. Installare un nuovo filtro o il vecchio filtro pulito inserendone l'estremità rastremata all'interno del tubo del fluido.
7. Ricollocare il vano del filtro in posizione. Tenere ferme le parti piane del tubo del fluido servendosi di una chiave regolabile e stringere il dado con un'altra chiave regolabile.



## TABELLA DEI FILTRI

Codice pezzo	Uso	Tipo di filtro	Colore del filtro
0089960	Resina sintetica, smalto, vernici pulite, macchie, azzurri	Molto sottile	Rosso
0089959	Smalti per strato di base, smalti di fondo, stucchi, pitture indelebili, smalti granulosi	Sottile	Giallo
0089958	Emulsioni, idropittura, pitture acriliche	Medio	Bianco
0089957	Pitture per stucco, superfici ampie	Ruvido	Verde

## **AVVERTENZA IMPORTANTE SULLA RESPONSABILITÀ CIVILE DEL PRODUTTORE**

In base alla disposizione CEE vigente a partire dall' 01.01.190 il produttore ha la responsabilità civile per il suo prodotto solo se tutte le parti provengono dal produttore o sono state da lui approvate e se gli apparecchi sono stati montati ed usati in modo adeguato.

Se vengono utilizzati accessori e parti di ricambio di altri produttori, la responsabilità può essere declinata completamente o parzialmente; in casi estremi le autorità competenti (Istituto di assicurazione contro gli infortuni di lavoro e Ispettorato del Lavoro) possono interdire l'impiego dell'intero apparecchio.

Con gli accessori e le parti di ricambio originali WAGNER avete la garanzia che tutte le norme di sicurezza sono soddisfatte.

### **3+2 ANNI DI GARANZIA PROFESSIONAL FINISHING**

Garanzia professionale Wagner

(edizione 01/02/2009)

#### **1. GARANZIA**

Tutti gli apparecchi professionali Wagner di applicazione della vernice (di seguito chiamati "prodotti") sono stati accuratamente collaudati e testati e sono stati sottoposti a severissimi controlli da parte dell'assicurazione di qualità Wagner. Wagner fornisce pertanto una garanzia estesa esclusivamente all'utilizzatore industriale o professionale (di seguito chiamato "cliente") che ha acquistato il prodotto presso un rivenditore specializzato autorizzato; tale garanzia vale per i prodotti specificati in Internet alla pagina [www.wagner-group.com/profi-guarantee](http://www.wagner-group.com/profi-guarantee).

Questa garanzia non limita i diritti per i vizi della cosa che possiede l'acquirente in base al contratto di acquisto né i diritti legali.

Forniamo la garanzia nella forma seguente: a nostra discrezione il prodotto - o i suoi singoli pezzi - sarà sostituito o riparato, oppure l'apparecchio sarà ritirato dietro rimborso del prezzo di acquisto. I costi per il materiale e la manodopera saranno a nostro carico. I prodotti o i pezzi sostituiti diventeranno di nostra proprietà.

#### **2. DURATA DELLA GARANZIA E REGISTRAZIONE**

Il periodo di garanzia è di 36 mesi, in caso di uso industriale o di uso che comporta pari sollecitazioni, come in particolare il funzionamento durante più turni di lavoro o il noleggio, la garanzia è di 12 mesi.

Anche per gli azionamenti che funzionano a benzina e aria forniamo 12 mesi di garanzia.

Il periodo di garanzia decorre dal giorno della consegna da parte del rivenditore specializzato autorizzato. Fa fede la data indicata sul documento di acquisto originale.

Per tutti i prodotti acquistati presso un rivenditore specializzato autorizzato a partire dallo 01/02/2009 la durata della garanzia si estende di 24 mesi se l'acquirente registra gli apparecchi, secondo le seguenti disposizioni, entro

4 settimane dal giorno della consegna da parte del rivenditore specializzato autorizzato.

La registrazione si effettua in Internet alla pagina [www.wagner-group.com/profi-garantee](http://www.wagner-group.com/profi-garantee). Come conferma vale il certificato di garanzia e il documento di acquisto originale da cui risulta la data dell'acquisto. La registrazione può essere effettuata solamente se l'acquirente fornisce la propria autorizzazione all'archiviazione dei dati personali che deve inserire per la registrazione.

Gli interventi in garanzia non estendono né rinnovano il termine di garanzia per il prodotto.

Allo scadere del relativo periodo di garanzia non è più possibile far valere alcun diritto di garanzia.

### **3. ESPLETAMENTO**

Se durante il periodo di garanzia appaiono difetti di materiale, di lavorazione o di prestazioni dell'apparecchio, allora si devono far valere immediatamente i diritti di garanzia, comunque non oltre un termine di 2 settimane.

Per l'espletamento della garanzia ci si può rivolgere al rivenditore specializzato autorizzato che ha consegnato l'apparecchio. I diritti di garanzia possono comunque essere fatti valere anche presso i nostri centri di assistenza riportati nel manuale d'uso. Il prodotto deve essere spedito o presentato insieme al documento di acquisto originale, che deve indicare la data di acquisto e la denominazione del prodotto. Per il ricorso al prolungamento della garanzia deve essere inoltre accluso il certificato di garanzia.

Sono a carico del cliente i costi e i rischi di perdita o danneggiamento del prodotto durante il percorso verso o da il centro che espleta i diritti di garanzia o che riconsegna il prodotto riparato.

### **4. ESCLUSIONE DELLA GARANZIA**

La garanzia non copre quanto segue:

- I pezzi che sono soggetti a naturale usura dovuta all'uso o ad altro, come pure difetti del prodotto riconducibili a naturale usura dovuta all'uso o ad altro. Questo vale in particolare per cavi, valvole, guarnizioni, ugelli, cilindri, pistoni, elementi dell'involucro che conducono il fluido, filtri, tubi flessibili, tenute, rotor, statori, ecc. I danni dovuti all'usura sono provocati in particolare da materiali di rivestimento smeriglianti, come per esempio dispersioni di colle in solventi acquosi, intonaci, mastici, colle, smalti, fondo al quarzo.
- In caso di difetti degli apparecchi dovuti al mancato rispetto delle istruzioni d'uso, utilizzo inappropriato o non corretto, montaggio sbagliato o messa in funzione errata da parte dell'acquirente o di terzi, utilizzo non conforme a quello prescritto, condizioni ambientali anomale, materiali di rivestimento non adatti, influenze chimiche, elettrochimiche o elettriche, condizioni di funzionamento inappropriate, funzionamento con tensione/frequenza elettrica errata, sovraccarico oppure manutenzione o pulizia insufficienti.
- In caso di difetti degli apparecchi che sono stati provocati dall'utilizzo di accessori, componenti integrativi o pezzi di ricambio che non sono pezzi originali Wagner.

- Prodotti in cui sono state effettuate modifiche o integrazioni.
- Prodotti in cui il numero di serie è stato rimosso o reso illeggibile.
- Prodotti in cui sono stati effettuati tentativi di riparazione da persone non autorizzate.
- Prodotti che si discostano lievemente dalla qualità standard di produzione e che sono irrilevanti per il valore e l'idoneità all'uso dell'apparecchio.
- Prodotti che sono stati disassemblati parzialmente o completamente.

## **5. REGOLAMENTI INTEGRATIVI**

Le suddette garanzie valgono esclusivamente per i prodotti che sono acquistati in UE, CSI, Australia, presso un rivenditore specializzato autorizzato e che sono utilizzati all'interno del paese di riferimento.

Qualora dal controllo risulti che il danno non è coperto da garanzia, le spese di riparazione saranno a carico dell'acquirente.

Le suddette disposizioni regolano in modo conclusivo il rapporto giuridico con noi instaurato. Ulteriori diritti, in particolare per danni e perdite di qualsiasi tipo risultanti dal prodotto o dal suo uso, sono esclusi, tranne quelli nel campo di applicazione della legge sulla responsabilità civile da prodotto.

Rimangono intatti i diritti di garanzia per vizi della cosa nei confronti del rivenditore specializzato.

Per questa garanzia vale il diritto tedesco. La lingua del contratto è il tedesco. Nel caso in cui tra il testo in lingua tedesca e un altro testo in lingua straniera ci siano discrepanze di significato, ha la priorità il significato del testo in lingua tedesca.

J. Wagner GmbH  
 Division Professional Finishing  
 Otto Lilienthal Strasse 18  
 88677 Markdorf  
 Repubblica Federale Tedesca

## **Dichiarazione di conformità UE**

Dichiariamo sotto la nostra esclusiva responsabilità, che il presente prodotto corrisponde alle relative disposizioni seguenti:

2006/42/CE, 2014/34/UE, 2011/65/UE

Norme armonizzate:

EN ISO 12100, EN 1953, EN ISO 80079-36, EX II 2G X

La dichiarazione di conformità UE è allegata al prodotto.

Se necessario, può esserne richiesta una copia con il numero d'ordine **2388627**.

## CONSELHOS DE SEGURANÇA



A segurança deve estar sempre em primeiro lugar! Todos os regulamentos locais e nacionais relativos a ventilação, protecção contra incêndios e de segurança do trabalho devem ser rigorosamente observados.



### **PERIGO: FERIMENTO DEVIDO A LÍQUIDOS SOB PRESSÃO**

O jacto de líquido a alta pressão libertado por este aparelho pode penetrar na pele e no tecido conjuntivo, provocando lesões graves, que podem, até, conduzir à amputação.

**NÃO TRATAR UMA LESÃO FEITA ATRAVÉS DE UMA INJECCÃO DE LÍQUIDO EM ALTA PRESSÃO DA MESMA FORMA QUE TRATA UM CORTE NORMAL!** A absorção de líquidos sob pressão pelo tecido conjuntivo podem conduzir à amputação. O médico deve ser informado sobre o tipo de revestimento ou de produto de limpeza que provocou o ferimento.

A pressão máxima em funcionamento da pistola de pulverização é de 34,5 MPa.

- NUNCA apontar a pistola de pulverização para partes do corpo.
- NUNCA coloque partes do corpo à frente do jacto de líquido de alta pressão. NUNCA tape um furo no tubo de pressão usando o corpo.
- NUNCA coloque a mão em frente à agulheta da pistola de pulverização. As luvas não são protecção suficiente para ferimentos causados por injeccção de líquidos sob pressão.
- NUNCA aponte a pistola de pulverização a pessoas.
- Bloqueie SEMPRE o gatilho da pistola de pulverização, desligue a bomba e liberte a pressão antes de efectuar trabalhos de limpeza e de manutenção na agulheta ou na protecção da agulheta, em caso de substituição da mesma ou se deixar o aparelho sem vigilância. Mesmo depois de desligar o motor, o aparelho mantém-se sob pressão. A válvula PRIME/SPRAY (enchimento prévio/pulverização) deve estar na posição PRIME (enchimento prévio) para libertar a pressão. A pressão de resposta para a válvula está indicada no manual de instruções da bomba.
- Utilize SEMPRE a protecção da agulheta durante o trabalho de pulverização. Embora a protecção da agulheta seja, de facto, uma forma de protecção, é, no entanto e em primeiro lugar, concebida como um dispositivo de aviso.
- Retire SEMPRE a agulheta de pulverização antes de proceder à limpeza ou lavagem do sistema.



- Pode tornar-se impossível fechar o tubo de tinta devido a uma má vedação decorrente de utilização incorrecta, dobras ou desgaste. Verificar com atenção o tubo antes da utilização.
- NUNCA utilize uma pistola de pulverização sem a segurança do gatilho e sem a mola do gatilho estar em bom estado de funcionamento.
- Todos os acessórios devem dispor de autorização de funcionamento, no mínimo, à pressão máxima de funcionamento do aparelho de pulverização sem ar. Isto diz respeito a agulhetas de pulverização, a extensões e ao tubo.



### **PERIGO DE EXPLOSÃO DEVIDO A MATERIAIS INCOMPATÍVEIS**

– materiais incompatíveis podem provocar danos graves em pessoas e objectos.

- Não processe materiais que contenham cloro ou hipoclorito.
- Não utilize hidrocarbonetos halogenados como solvente, tal como, por exemplo, uma solução de hipoclorito, um agente anti-bolor, cloreto de metileno ou 1,1,1-tricloroetano. Este solvente corrói o alumínio.
- Poderá obter informações adicionais sobre a compatibilidade entre o material de revestimento e o alumínio junto do fabricante.



### **PERIGO: GENERALIDADES**

Pode provocar danos pessoais e materiais graves.

- Reveja atentamente todas as instruções e conselhos de segurança antes de colocar o aparelho em funcionamento.
- Nunca pulverize na proximidade de uma fonte de ignição, ou seja, perto de chamas abertas, cigarros (os charutos e cachimbos constituem igualmente fontes de ignição), faíscas, fios incandescentes, superfícies quentes, etc.
- Use protecção respiratória durante os trabalhos de pulverização. O operador deve utilizar uma máscara de protecção. Para evitar doenças relacionadas com o trabalho observe as instruções do fabricante relativas a tintas, solventes e agentes de limpeza quando estiver a preparar, utilizar ou limpar o aparelho. Utilize luvas de trabalho, vestuário de protecção, protecção dos olhos e, em determinados casos, ainda um creme específico de protecção da pele.
- Observe as advertências e instruções do fabricante relativas às tintas, revestimentos e solventes.
- Os dispositivos de sucção devem ser aplicados pelo utilizador de acordo com as prescrições locais em vigor.

- Os elementos de revestimento devem dispor de uma ligação terra.
- Antes de cada utilização, controle sempre todos os tubos, procurando cortes, fugas e pontos desgastados, assim como deformações na superfície do tubo. Controlar a integridade e a fixação correcta dos acoplamentos. Substitua imediatamente o tubo caso verifique qualquer um dos problemas mencionados. Nunca repare um tubo de tinta. Neste caso, substitua o tubo por um tubo de alta pressão com ligação terra.
- Durante o accionamento do gatilho, a pistola de pulverização é puxada para o lado. Este impulso de força da pistola de pulverização é especialmente forte quando a agulheta é retirada e quando se coloca alta pressão na bomba de alta pressão. Durante a limpeza, coloque a válvula de regulação da pressão no valor de pressão mais baixo, rodando a agulheta.
- Utilize apenas peças autorizadas pelo fabricante. O utilizador é responsável pelos riscos decorrentes da utilização de peças que não cumpram os requisitos mínimos, assim como da utilização de dispositivos de segurança que não sejam originais do fabricante da pistola de pulverização.



## MARCAÇÃO DE PROTEÇÃO CONTRA EXPLOSÕES

### Identificação X:

**A pistola de pulverização corresponde à EX II 2G X e é adequada, nos termos da Directiva 2014/34/EU, à utilização em áreas com perigo de explosão da zona 1. Em determinadas condições, o aparelho produz já a área da zona 1.**

**Uma possível carga electrostática da pistola de pulverização é, segundo as normas, desviada através do tubo de alta pressão para uma bomba de alta pressão com ligação terra.**

**A temperatura máx. da superfície corresponde à temperatura autorizada do material. Esta e a temperatura ambiente autorizadas podem ser consultadas no capítulo “Dados técnicos”.**

Para impedir a produção de faíscas na máquina, evite choques da carga e não coloque qualquer ferramenta em cima do aparelho quando utilizado em áreas de perigo de explosão.

## RISCOS RESIDUAIS

Riscos residuais são riscos que não podem ser excluídos mesmo numa utilização correta.

Da mesma forma, as placas de aviso e de proibição nos respetivos pontos de risco advertem para riscos residuais existentes.

<b>Perigo</b>	<b>Fonte/Causa</b>	<b>Efeito</b>	<b>Medidas preventivas</b>	<b>Pode ocorrer durante:</b>
Perigo de injeção	Fluxo de líquido sob alta pressão	Ferimento grave ou amputação	NUNCA apontar a pistola Airless para partes do corpo.	Montagem, funcionamento
Explosão ou incêndio	Eletricidade estática ou faíscas	Ferimento grave	Utilizar apenas em áreas bem ventiladas Fazer a ligação terra da pistola Airless	Em funcionamento
Vapores perigosos	Vapores perigosos de materiais de pulverização	Ferimento grave	Utilizar apenas em áreas bem ventiladas Usar uma máscara	Em funcionamento

## DADOS TÉCNICOS

<b>Pressão máxima de funcionamento</b>	34,5 MPa
<b>Rosca para a alimentação de tinta</b>	M16 x 1.5
<b>Rosca do difusor</b>	7/8 - 14 UN-2A
<b>Material das peças que entram em contacto com o material de revestimento</b>	Carboneto, aço inoxidável de qualidade, PTFE
<b>Gama da temperatura de funcionamento</b>	5°C a 40°C (40°F a 104°F)
<b>Temperatura máxima da tinta</b>	43°C (109°F)
<b>Nível sonoro máximo</b>	81 dB(A)*
<b>Peso</b>	0,68 kg (filtrado) 0,8 kg (não filtrado)

\* Local de medição: 0,5 m afastado da superfície de revestimento, 0,5 m atrás da pistola de pulverização, pressão de pulverização de 11 mPa, dimensão da agulheta 0,019

# INTRODUÇÃO

Esta pistola Airless destina-se à pulverização de alta pressão de materiais de revestimento líquidos.

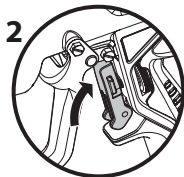
## UTILIZAÇÃO DA PROTECÇÃO DO GATILHO

Coloque sempre a protecção do gatilho da pistola de pulverização quando a pistola de pulverização não estiver a ser utilizada.

1. Para bloquear o gatilho, vire o bloqueio do gatilho para baixo até parar na posição atrás do gatilho.
2. Para desbloquear o gatilho, vire o bloqueio do gatilho para cima até fixar no punho da pistola com um estalido.



Gatilho bloqueado  
(a pistola não  
pulveriza)



Gatilho desbloqueado  
(a pistola pulveriza)



**NUNCA** aponte a pistola de pulverização na sua direção.

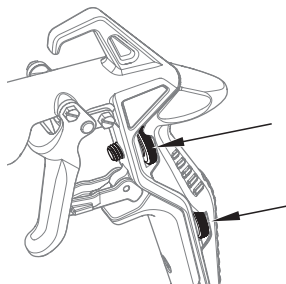
## PUNHO AJUSTÁVEL



Bloqueie sempre a pistola de pulverização antes de ajustar ou mudar o punho.

No momento da compra, a pistola de pulverização está equipada com o punho ajustável. Um punho pequeno, um punho médio, e um punho total estão disponíveis para compra em separado.

- Para ajustar o punho ajustável, rode os botões no punho para alargar (no sentido contrário ao dos ponteiros do relógio) ou estreitar (no sentido dos ponteiros do relógio) o punho. Poderá necessitar de experimentar os ajustes de forma a encontrar sua zona de conforto exclusiva.



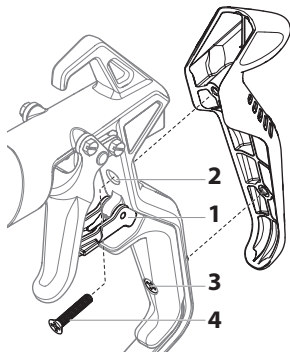
## MUDAR O PUNHO

Siga os passos abaixo indicados para mudar o punho ajustável pelo punho médio.



Nunca tente mudar o punho enquanto a pistola está a ser utilizada. Certifique-se de que o pulverizador foi despressurizado e está completamente desligado.

1. Bloqueie a pistola de pulverização (vire o bloqueio do gatilho [1] para baixo) de forma a expor o orifício (2) no coletor da pistola.
2. Para remover o punho ajustável, rode as rodas de ajuste totalmente para fora (no sentido contrário ao dos ponteiros do relógio) para que o punho todo saia da pistola.
3. Solte (mas não remova) o parafuso (3) para que a porca seja removida no outro lado do manípulo. Não perca a porca.
4. Insira o parafuso sobresselente (4) incluído na pistola de pulverização no orifício exposto no passo anterior.
5. Coloque o novo punho na parte de trás do coletor da pistola. Aperte os parafusos no manípulo da pistola (3, 4). Não aperte demasiado.



## CONFIGURAÇÃO



Nunca desmonte, substitua ou lave a pistola de pulverização, a agulheta ou a protecção da agulheta quando a pressão no sistema de pulverização ainda não tiver sido totalmente libertada. Liberte a pressão de acordo com as indicações constantes no manual de instruções do aparelho de pulverização.

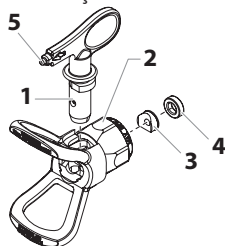


Para protecção adicional contra uma injeção, utilize sempre a protecção da agulheta. No entanto, a protecção da agulheta não protege, por si só, de uma injeção. Nunca desmonte a protecção da agulheta! Quando a pistola de pulverização não estiver a ser utilizada, bloqueie sempre o gatilho. Antes de realizar trabalhos de manutenção, reveja o manual de instruções e observe todas as advertências.

1. Prepare o aparelho de pulverização. Siga as instruções constantes no manual do aparelho de pulverização.
2. Estabeleça uma ligação terra do tubo de pulverização sem ar para a alimentação

de tinta na pistola de pulverização. Aperte o tubo com duas chaves de parafusos (uma colocada na pistola de pulverização e a outra no tubo).

- Desmonte a agulheta e a protecção da agulheta e coloque o aparelho de pulverização em funcionamento. Limpe e prepare o sistema de pulverização de acordo com as advertências constantes no manual de instruções do aparelho de pulverização. Controle o sistema de pulverização, verifique se todos os parafusos estão apertados e se não existem deformações.
- Liberte a pressão de acordo com as advertências constantes no manual de instruções do aparelho de pulverização.
- Com a ponta da manípulo da agulheta (5), coloque a vedação da agulheta (3) e a vedação (4) da parte posterior da protecção da agulheta (2) usando uma caneta ou com um objecto semelhante. Pressione para realizar a regulação definitiva.
- Coloque a agulheta (1) na ranhura de a protecção da agulheta.
- Aperte a protecção da agulheta na pistola de pulverização. Coloque e aperte a protecção da agulheta na direcção de pulverização desejada.



A seta no manípulo da agulheta deve estar orientada na direcção de pulverização para a frente.

## FUNCIONAMENTO

- Rode a seta no manípulo da agulheta na direcção de pulverização.
- Coloque o aparelho sem ar em funcionamento. (ver também as indicações constantes nas instruções de utilização)
- Regule a pressão de pulverização no aparelho, de forma a que o jacto de tinta à saída da agulheta seja totalmente pulverizado. Utilize sempre a pressão de pulverização mais baixa possível, mas que permita ainda conseguir um bom padrão de pulverização.



A agulheta de pulverização determina o tamanho das amostras de pulverização e o revestimento. Quando for necessária um maior revestimento, utilize uma agulheta maior, sem aumentar a pressão.

- Limpeza de uma agulheta entupida:
  - Rode a agulheta 180°, de forma a que a seta no punho de pulverização fique orientada na direcção contrária à da pulverização.
  - Solte a pistola de pulverização por breves momentos para que a obstrução seja eliminada pela pressão.

## SUBSTITUIR A AGULHETA

As agulhetas são facilmente retiradas e substituídas sem que a pistola de pulverização tenha que ser desmontada.

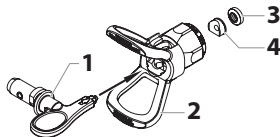


Nunca troque ou lave a agulheta ou a protecção da agulheta quando o sistema ainda estiver sob pressão.

1. Liberte a pressão de acordo com as advertências constantes no manual de instruções do aparelho de pulverização.
2. Retire a agulheta da ranhura de protecção da agulheta.
3. Coloque a nova agulheta na ranhura de protecção da agulheta. A seta no manípulo da agulheta deve estar orientada na direcção de pulverização para a frente.

## RETIRE A VEDAÇÃO E A VEDAÇÃO DA AGULHETA

1. Remova o bico (1) do protetor do bico (2).
2. Insira o manípulo do bico na parte da frente do protetor do bico.
3. Empurre a vedação do bico (3) e o retentor de vedação do bico (4) para fora na parte de trás do protetor do bico.



## DETERMINAR A DIMENSÃO DA AGULHETA

Para a determinação da dimensão da agulheta utilizar a seguinte fórmula:  
Neste exemplo, a dimensão da agulheta utilizada é 517.

O primeiro número multiplicado por 2 corresponde à dimensão do padrão de pulverização a uma distância de 12" (30,5 cm) da superfície de trabalho:

$$5 \times 2 = 10" (25,4 \text{ cm}) \text{ padrão de pulverização}$$

Os outros dois números mostram o diâmetro e a abertura da agulheta:





$$17 = .017" (0,043 \text{ mm}) \text{ abertura da agulheta}$$

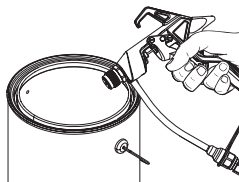


Agulhetas de pulverização desgastadas têm um padrão de pulverização mais fraco e fazem com que a qualidade da superfície fique pior, a produtividade seja mais baixa e sejam desperdiçados a tinta ou o revestimento. Substituir imediatamente as agulhetas desgastadas.

## LIMPEZA

É indispensável manter a pistola e o bico de pulverização de pulverização limpa para um desempenho perfeito da mesma. Limpe a pistola e o bico de pulverização de pulverização depois de cada utilização e guarde-a num local seco. Nunca deixe a pistola de pulverização ou peças da mesma mergulhadas em água ou outros agentes de limpeza.

	Consulte o manual de instruções do pulverizador para obter instruções detalhadas de limpeza.
	<p>Instruções especiais de limpeza para usar com solventes inflamáveis:</p> <ul style="list-style-type: none"><li>• Limpe a pistola de pulverização sempre ao ar livre e com um comprimento de tubo que permita o afastamento da bomba de pulverização.</li><li>• Se o solvente utilizado na lavagem tiver sido guardado num recipiente de metal de cerca de 5l, coloque primeiro o solvente num recipiente de cerca de 20l e só então continuar a lavar.</li><li>• Na área de trabalho não se podem acumular vapores inflamáveis.</li><li>• Respeite todas as instruções de limpeza.</li></ul>
 Atención	O aparelho de pulverização, o tubo, e pistola de pulverização devem ser bem lavados todos os dias, caso contrário, a tinta ou o revestimento podem ficar colados, diminuindo a eficiência do aparelho.
	Pulverizar sempre com a pressão mais baixa quando a agulheta e a proteção da agulheta não estiverem montadas. Para limpar a pistola Airless, o tubo e o aparelho de pulverização utilizar somente água e/ou um solvente adequado. A carga electrostática pode provocar incêndios ou explosões quando existem vapores inflamáveis. Durante a lavagem, mantenha a pistola de pulverização num recipiente de metal.





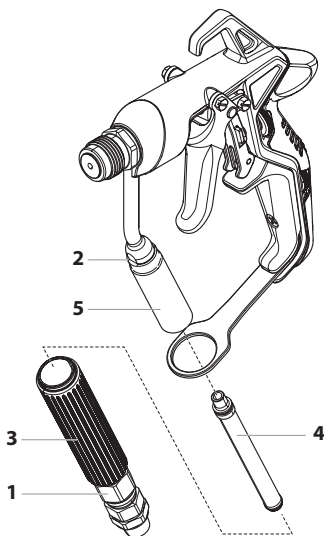
# LIMPAR O FILTRO



Siga estes passos se a pistola de pulverização estiver equipada com um filtro. Se tiver a versão sem filtro, ignore estas instruções.

O filtro da pistola deve ser limpo após cada utilização.

1. Execute o "Procedimento de Descompressão" descrito no Manual do Proprietário do pulverizador. Certifique-se de que a pistola de pulverização está bloqueada.
2. Segure na porca (1) mesmo por cima da articulação giratória com uma chave ajustável.
3. Segure nas superfícies lisas do tubo de fluido (2) com uma segunda chave ajustável.
4. Enquanto prende o tubo de fluido (2), solte a porca (1) e remova o alojamento do filtro (3).
5. Retire o filtro usado (4) do tubo de fluido (5). Limpe ou substitua por um filtro novo.
6. Instale um filtro novo ou o filtro limpo inserindo a extremidade cônica no tubo de fluido.
7. Volte a colocar o alojamento do filtro. Segure nas superfícies lisas do tubo de fluido com uma chave ajustável e aperte a porca com a segunda chave.



## TABELA DE FILTROS

Número da peça	Aplicação	Tipo de filtro	Cor
0089960	Resina sintética, esmaltes, vernizes, tintas, azules	Extra fino	Vermelho
0089959	Primários e vernizes de base, materiais de enchimento, tintas de sinalização, esmaltes texturados	Fino	Amarelo
0089958	Emulsões, tintas de látex, tintas acrílicas	Médio	Branco
0089957	Tintas de enchimento para grandes superfícies	Grosso	Verde

## **NOTAS IMPORTANTES SOBRE A RESPONSABILIDADE DO PRODUTO**

Na sequência de um regulamento da CE que entrou em vigor em 1 de Janeiro de 1990, o fabricante só se responsabiliza pelo produto se todas as peças forem da sua fabricação ou lançadas por ele, e se os dispositivos tiverem sido adequadamente montados e operados.

Se o utilizador aplicar acessórios exteriores e peças sobresselentes, a responsabilidade do fabricante pode não ser aplicável em parte ou na totalidade; Em casos extremos, a utilização de todo o dispositivo pode ser proibida pelas autoridades competentes (associação profissional e departamento de inspeção da fábrica). Apenas a utilização de acessórios e peças sobresselentes originais da WAGNER garante que todas as normas de segurança são observadas.

## **GARANTIA DE 3+2 ANOS - PROFESSIONAL FINISHING**

Garantia Profissional Wagner

(Edição de 01.02.2009)

### **1. ÂMBITO DA GARANTIA**

Todos os aparelhos profissionais de aplicação de tinta da Wagner (seguidamente designados de Produtos) são cuidadosamente verificados, testados e estão sujeitos a rigorosos controlos de qualidade realizados pela Wagner. Por conseguinte, a Wagner atribui exclusivamente ao utilizador comercial ou profissional, que tenha adquirido o produto num revendedor autorizado (seguidamente designado de "Cliente"), uma garantia alargada para os produtos indicados na Internet em [www.wagner-group.com/profi-guarantee](http://www.wagner-group.com/profi-guarantee).

As reclamações do comprador ao abrigo da garantia por defeito decorrentes de contrato de compra junto do vendedor, bem como todos os direitos legais não são limitados pela presente garantia.

A garantia é prestada sendo que será decisão nossa optar pela substituição ou reparação do produto ou de peças individuais ou ainda pela aceitação da devolução do produto contra o reembolso do valor de compra pago pelo comprador. Os custos de material e de mão-de-obra serão suportados por nós. Os produtos ou peças substituídos passarão a ser propriedade nossa.

### **2. PERÍODO DE GARANTIA E REGISTO**

O período de garantia é de 36 meses, no caso de utilização industrial ou de utilização intensiva, tal como, em especial, no caso de funcionamento por turnos ou de 12 meses no caso de aluguer.

No caso de aparelhos operados a gasolina ou pneumáticos, a garantia é igualmente de 12 meses.

O período de garantia inicia-se no dia da entrega do aparelho pelo revendedor autorizado. Para o efeito, considera-se a data da factura original da compra.

O período de garantia será prolongado 24 meses para todos os produtos adquiridos a partir de 01.02.2009 junto de um revendedor autorizado, no caso de o comprador desses aparelhos proceder ao respectivo registo a realizar no prazo de 4 semanas a contar a partir do dia da entrega junto do revendedor autorizado e nos termos das disposições que se seguem.

O registo realiza-se na Internet em [www.wagner-group.com/profi-guarantee](http://www.wagner-group.com/profi-guarantee).

Como comprovativo é válido o certificado de garantia, bem como a factura original da compra, ambas indicando a data da compra. O registo só é possível quando o comprador declarar a sua concordância com a retenção dos seus dados que aí deverão ser introduzidos.

As prestações no âmbito da garantia não prolongam nem renovam o período de garantia do produto.

Depois de decorrido o respectivo período de garantia não poderão ser apresentadas reclamações no âmbito da garantia.

### **3. PROCEDIMENTO**

Se, no decurso do período de garantia, se verificarem defeitos de material, de fabrico ou do desempenho do aparelho, deverão as reclamações verificar-se num prazo máximo de 2 semanas.

O revendedor autorizado que forneceu o aparelho é a entidade responsável pela recepção das reclamações no âmbito da garantia. No entanto, as reclamações no âmbito da garantia também podem ser apresentadas num dos nossos centros de assistência a clientes indicados nas instruções de utilização. O produto tem de ser enviado ou apresentado em conjunto com a factura original de compra que inclui a data de compra e a designação do produto. Para a apresentação de um pedido de prolongamento da garantia deverá ainda anexar-se o certificado de garantia.

Os custos bem como o risco de perda ou de danos do produto durante o transporte de e para o centro que assegura a aplicação da garantia ou que entrega novamente o produto reparado, são assumidos pelo cliente.

### **4. EXCLUSÕES DA GARANTIA**

As reclamações no âmbito da garantia não podem ser consideradas

- no caso de peças sujeitas a um desgaste natural decorrente da utilização ou outra circunstância, bem como falhas do produto cujas causas possam ser imputadas a desgaste natural decorrente da utilização ou outra circunstância. Aqui incluem-se, em especial, cabos, válvulas, embalagens, agulhetas, cilindro, êmbolos, peças da estrutura de transmissão de produtos, filtro, tubos, vedações, rotores, estatores, etc.. Os danos decorrentes de desgaste são principalmente provocados por materiais de revestimento abrasivos, como por exemplo tintas de dispersão, materiais de reboco, enchimentos, colas, vernizes, bases de quartzo.
- no caso de falhas em aparelhos decorrentes da não observância dos conselhos de utilização, utilização inadequada ou incorrecta, montagem incorrecta, reparação por parte do vendedor ou de terceiros, uma utilização que não esteja de acordo com as instruções, condições ambientais anómalas, materiais de revestimento inadequados, influências químicas, electroquímicas ou eléctricas, condições de utilização tecnicamente inapropriadas, funcionamento com a tensão/frequência de corrente errada, sobrecarga ou manutenção ou conservação e/ou limpeza inadequadas.
- no caso de falhas em aparelhos decorrentes da utilização de acessórios, peças complementares ou peças sobressalentes que não sejam originais da Wagner.
- no caso de produtos, nos quais tenham sido realizadas alterações ou correcções.

- no caso de produtos aos quais o número de série tenha sido removido ou este esteja ilegível
- no caso de produtos, nos quais tenham sido realizadas tentativas de reparação por pessoas não autorizadas.
- no caso de produtos com desvios mínimos às características nominais que não influenciem ou apenas influenciem ligeiramente o valor e a utilidade do aparelho.
- no caso de produtos, que tenham sido parcial ou completamente desmontados.

## **5. DISPOSIÇÕES COMPLEMENTARES**

As garantias acima indicadas são exclusivamente válidas para produtos adquiridos a um revendedor autorizado da UE, CEI, Austrália e utilizados no seio do respectivo país.

Se a verificação indicar que a garantia não é aplicável, a reparação será por conta do cliente.

As presentes disposições regulamentam integralmente as relações jurídicas com a Wagner. Outras reclamações, em especial por danos e perdas, seja qual for a sua forma, decorrentes do produto ou da sua utilização, estão excluídas excepto as abrangidas pelo âmbito de aplicação da legislação em vigor em matéria de responsabilidade pelos produtos.

As reclamações por defeitos dos produtos realizadas junto dos revendedores mantêm-se inalteradas.

Esta garantia rege-se pelo direito alemão. A língua de contrato é o alemão. Em caso de divergência entre o significado da versão alemã e a versão estrangeira deste texto, prevalece o significado da versão alemã do texto.

**J. Wagner GmbH**

**Division Professional Finishing**

**Otto Lilienthal Strasse 18**

**88677 Markdorf**

**República Federal da Alemanha**

## **Declaração de Conformidade UE**

Pela presente garantimos, sob a nossa exclusiva responsabilidade, que este produto cumpre com as correspondentes disposições:

2006/42/CE, 2014/34/UE, 2011/65/UE

Normas harmonizadas aplicadas:

EN ISO 12100, EN 1953, EN ISO 80079-36, EX II 2G X

A Declaração de Conformidade EU é fornecida juntamente com o produto.

Se necessário, pode ser pedido novo exemplar desta declaração com o número de encomenda **2388627**.

# VEILIGHEIDSRICHTLIJNEN



Neem altijd de veiligheidsvoor-schriften in acht! Alle lokale en nationale verordeningen inzake ventilatie, brandpreventie en bediening moeten in acht worden genomen.



## **GEVAAR: PERSOONLIJK LETSEL DOOR INJECTIE**

Een straal onder hoge druk afkomstig uit dit apparaat is krachtig genoeg om de huid en het onderliggende weefsel binnen te dringen, hetgeen kan leiden tot ernstig persoonlijk letsel waarbij zelfs amputatie noodzakelijk kan blijken. Raadpleeg onmiddellijk een arts.

**BEHANDEL PERSOONLIJK LETSEL T.G.V. INJECTIE NIET ALS EEN SIMPELE SNEE!** Injectie kan tot amputatie leiden. Raadpleeg onmiddellijk een arts. Breng uw arts op de hoogte met welk soort coatingmateriaal of reinigingsmiddel het letsel is veroorzaakt.

De maximaal toegestane bedrijfsdruk van het spuitpistool bedraagt 34,5 MPa.

- NOOIT het pistool op enig lichaamsdeel richten.
- NOOIT een lichaamsdeel in de vloeistofstraal houden. NIET met een lichaamsdeel een eventuele lekkage in de vloeistofslang proberen af te dichten.
- NOOIT uw hand voor het pistool houden. Handschoenen geven geen bescherming tegen persoonlijk letsel door injectie.
- NOOIT het spuitpistool op een persoon richten.
- ALTIJD de trekker van het pistool vergrendelen, de compressor uitschakelen en de druk laten ontsnappen voordat u het apparaat een onderhoudsbeurt geeft, de spuitmond of beschermkap daarvan schoonmaakt, de spuitmond verwisselt of het apparaat onbeheerd achterlaat. Uitschakelen van de compressormotor betekent niet automatisch dat het systeem drukloos wordt. De PRIME/SPRAY (doorspuiten/spuiten) selectiehandel in de stand PRIME zetten om de druk te laten ontsnappen! Voor gedetailleerde informatie over de te volgen PROCEDURE voor het drukloos maken van het apparaat, zie de compressorhandleiding.
- ALTIJD de beschermkap van de spuitmond tijdens het spuiten op zijn plaats laten. De beschermkap van de spuitmond geeft enige bescherming, maar is hoofdzakelijk een waarschuwingsmiddel.
- ALTIJD de spuitmond verwijderen alvorens het systeem door te spoelen of te reinigen.

- Er kan lekkage in de verfslang ontstaan ten gevolge van slijtage, knikken van de slang of verkeerd gebruik. Een lek kan de oorzaak zijn van het feit dat spuitlak in de huid terechtkomt. Controleer de slang voor elk gebruik.
- **NOOIT** een spuitpistool gebruiken waarvan de vergrendeling van de trekker niet werkt en de beschermkap van de trekker niet op de juiste plaats zit.
- Alle accessoires dienen minimaal geschikt te zijn voor gebruik op de maximale toegestane bedrijfsdruk van de nevelspuitinstallatie. Dit geldt tevens voor de spuitmonden, verlengstukken en slang.



**GEVAAR: EXPLOSIEGEVAAR T.G.V GEBRUIK VAN ONGESCHIKTE STOFFEN -**

dit heeft ernstig persoonlijk letsel of materiële schade tot gevolg.

- Gebruik geen stoffen die bleekmiddel of chloor bevatten.
- Gebruik geen oplosmiddelen die halogeenkoolwaterstoffen bevatten, zoals bleek, meeldauwbestrijdingsmiddel, methylchloride en 1,1,1-trichloroethaan. Deze zijn ongeschikt voor gebruik in combinatie met aluminium.
- Neem contact op met uw coating-fabrikant inzake de geschiktheid van stoffen op aluminium.



**GEVAAR: ALGEMEEN -**

dit kan ernstig persoonlijk letsel of materiële schade tot gevolg hebben.

- Lees alle instructies en veiligheidsvoor-zorgsmaatregelen voordat u het toestel bedient.
- Spuit nooit dichtbij een ontstekingsbron (zoals open vuur, sigaretten – ook sigaren en pijpen zijn ontstekingsbronnen – vonken, hete elektriciteitskabels en hete oppervlakten).
- Draag een beademingsuitrusting wanneer u aan het spuiten bent. Degene die het spuitpistool bedient, dient een veiligheidsmasker te dragen. Volg de voorschriften van de fabrikant van de stoffen, oplosmiddelen en reinigingsmiddelen wanneer u het apparaat voorbereidt, ermee werkt of dit reinigt, om te voorkomen dat u ziek wordt op uw werk. Veiligheidskleding, -handschoenen en -bril en, in sommige gevallen, ook veiligheids crème zijn noodzakelijk om de huid te beschermen.
- Volg de waarschuwingen en instructies van de fabrikant van het coatingmateriaal en de oplosmiddelen op.

- Afzuigapparatuur dient door de gebruiker geïnstalleerd te worden overeenkomstig de ter plekke geldende voorschriften.
- De te spuiten objecten moeten geaard zijn.
- Controleer voor elk gebruik alle slangen op inkervingen, lekkage, slijtage of uitstulping van de omhulling. Controleer op schade van of speling in verbindingstukken. Vervang de slang meteen indien zich een van deze situaties voordoet. Repareer een verflang nooit. Vervang de slang door een andere geaarde hogedrukslang.
- Bediening van de trekker veroorzaakt een terugslag van de hand die het spuitpistool vasthoudt.

De terugslag van het spuitpistool is bijzonder krachtig wanneer de spuitmond is verwijderd en de nevelcompressor op een hoge spuitdruk is ingesteld. Zet de drukregelaar op de laagst mogelijke stand alvorens de spuitmond te verwijderen en de apparatuur te reinigen.

- Gebruik alleen onderdelen die door de fabrikant zijn goedgekeurd. De gebruiker neemt alle risico's en de aansprakelijkheid op zich wanneer hij onderdelen gebruikt die niet voldoen aan de minimale specificaties en veiligheidsrichtlijnen zoals opgesteld door de fabrikant van het spuitpistool.



**EXPLOSIEBESCHERMING-MARKERING**

**X-markering: Het spuitpistool is in overeenstemming met EX II 2G X en is conform richtlijn 2014/34/EU geschikt om gebruikt te worden in een ruimte waar explosiegevaar bestaat, dat wil zeggen in zones van het type 1. Onder bepaalde omstandigheden kan het toestel zelf de oorzaak ervan zijn dat zich de condities van een zone van het type 1 voordoen.**

**Alle afvoer van statische elektriciteit van het spuitpistool dient, zoals voorgeschreven, via de geleidende hogedrukslang naar de geaarde hogedrukcompressor te worden afgeleid.**

**De max. oppervlaktetemperatuur komt overeen met de toegestane materiaal-temperatuur. Deze en de toegestane omgevingstemperatuur zijn in het hoofdstuk „Technische gegevens“ te vinden.**

Oefen geen overmatige kracht uit op de apparatuur en werk niet met gereedschap aan de installatie in ruimtes waar explosiegevaar bestaat, om vonkvorming te voorkomen.

## RESTRISICO'S

Restriscio's zijn risico's, die niet uitgesloten kunnen worden, zelfs wanneer de apparatuur gebruikt wordt voor het beoogde doel.

In dergelijke gevallen zullen de toepasselijke gebieden van de actuele restriscio's gesignaleerd worden door waarschuwings- en / of verbodssignalen.

Risico	Bron / Oorzaak	Gevolg	Preventieve maatregelen	Kan zich voordoen tijdens:
Injectie-letsel	Stroom van de verstoven vloeistof onder hoge druk	Ernstig letsel of amputatie	Richt NOOIT het pistool op een deel van het lichaam	Installatie, Bediening
Explosie of brand	Statische elektriciteit of vonken	Ernstig letsel	Gebruik een goed geventileerde ruimte Aard het spuitpistool	Bediening
Gevaarlijke dampen	Gevaarlijke dampen van het spuitmateriaal	Ernstig letsel	Gebruik een goed geventileerde ruimte Gebruik een masker	Bediening

## TECHNISCHE GEGEVENS

<b>Maximaal toegestane bedrijfsdruk</b>	34,5 MPa
<b>Schroefdraad aansluiting inlaatzijde</b>	M16 x 1.5
<b>Schroefdraad aansluiting diffuser</b>	7/8 - 14 UN-2A
<b>Materiaal delen die met te verwerken middelen in aanraking komen</b>	Carbide, hoogwaardig roestvrijstaal, PTFE
<b>Bedrijfstemperatuurbereik</b>	5°C tot 40°C (40°F tot 104°F)
<b>Max. toegestane temperatuur materiaal</b>	43°C (109°F)
<b>Max. geluidsproductie</b>	81 dB(A)*
<b>Gewicht</b>	0,8 kg (gefiltreerd) 0,68 kg (ongefiltreerd)

\* Meetplaats: een halve meter verwijderd van het te spuiten oppervlak en een halve meter achter het spuitpistool bij een spuitdruk van 34,5 MPa en een spuitmond van 0,019 cm.



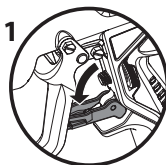
## INLEIDING

Dit nevelspuitpistool wordt gebruikt om vloeibare coatingstoffen onder hoge druk te vernevelen.

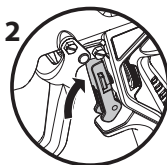
## HET GEBRUIK VAN DE VERGREDELING VAN DE TREKKER VAN HET PISTOOL

De trekker van het pistool altijd vergrendelen wanneer u het pistool niet gebruikt.

1. Draai de trekkervergrendeling naar beneden totdat deze op zijn plaats achter de trekker stopt om de trekker te vergrendelen.
2. Draai de trekkervergrendeling naar boven totdat deze op zijn plaats achter de trekker vastklikt om de trekker te ontgrendelen.



Trekker vergrendeld  
(spuiten met  
pistool niet mogelijk)



Trekker ontgrendeld  
(spuiten met pistool  
mogelijk)



Richt het spuitpistool **NOOIT** op uzelf.

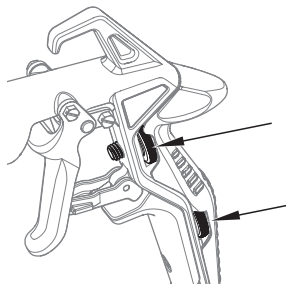
## VERSTELBARE GRIP



Vergrendel het spuitpistool altijd, vóórdat u de handgreep verstelt of verandert.

Bij aankoop is het spuitpistool uitgerust met de verstelbare handgreep. Een kleine handgreep, een verstelbare handgreep en een grote handgreep kunnen afzonderlijk worden aangeschaft.

- Draai om de verstelbare handgreep te verstellen, de draaiknoppen op de handgreep om hem wijder (tegen de wijzers van de klok in) of smaller te maken (met de wijzers van de klok mee). U moet misschien experimenteren met de instellingen om uw eigen comfortzone te vinden.



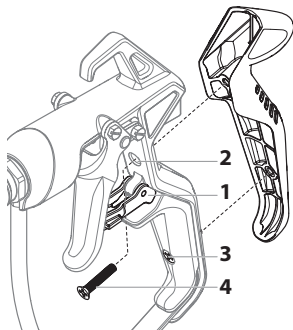
## VAN HANDGREEP WISSELEN

Volg de onderstaande stappen om de instelbare handgreep te vervangen door de gemiddeld grote handgreep.



Probeer nooit de greep te vervangen als het pistool in gebruik is. Zorg ervoor dat de spuit drukvrij gemaakt wordt en dat hij volledig uitgeschakeld is.

1. Vergrendel het spuitpistool – draai de trekvergrendeling [1] omlaag om de opening (2) in het pistoolspruitstuk vrij te maken.
2. Draai om de instelbare handgreep te verwijderen, de instelwielen helemaal naar buiten (tegen de wijzers van de klok in), zodat de gehele handgreep uit het pistool komt.



3. Draai schroef (3) los (maar verwijder die niet), zodat de moer aan de andere kant van de handgreep wordt verwijderd. Verlies de moer niet.
4. Plaats de reserveschroef (4) die bij het spuitpistool geleverd wordt in de opening die in de vorige stap is vrijgekomen.
5. Plaats de nieuwe handgreep boven de achterkant van het pistoolspruitstuk. Draai de schroeven op de pistoolhandgreep (3, 4) vast, maar draai ze niet al te vast.

## IN GEBRUIK NEMEN



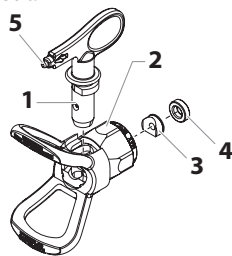
Altijd eerst het spuitsysteem drukloos maken voordat u het pistool, de spuitmond of de beschermkap van de spuitmond in elkaar zet, vervangt of reinigt. Volg de 'procedure voor het drukloos maken van de installatie' zoals vermeld in de handleiding bij de spuitinstallatie.



Altijd de beschermkap van de spuitmond gebruiken voor extra bescherming tegen injectie. Wees erop bedacht dat de beschermkap op zichzelf niet voldoende bescherming tegen injectie biedt. Nooit de beschermkap van de spuitmond afsnijden. De trekker van het pistool altijd vergrendelen wanneer u het pistool niet gebruikt. Voordat u het toestel een onderhoudsbeurt geeft altijd eerst de handleiding raadplegen en alle waarschuwingen opvolgen.

1. Ingebruikname van de spuitinstallatie. Voor instructies betreffende de ingebruikname, zie de handleiding van de spuitinstallatie.

- Sluit een gearde nevelspuitslang aan op de inlaatzijde van het pistool. Maak gebruik van twee sleutels (een voor het pistool en een voor de slang) om alles goed vast te maken.
- Start de spuitinstallatie met de spuitmond en de beschermkap van de spuitmond van het pistool verwijderd. Spoel het spuitsysteem door en bereid dit voor op gebruik aan de hand van de instructies in de handleiding van de spuitinstallatie. Controleer het spuitsysteem om ervoor te zorgen dat alle koppelingen vastzitten en nergens lekkage optreedt.
- Volg de 'procedure voor het drukloos maken van de installatie' zoals vermeld in de handleiding bij de spuitinstallatie.
- Met de punt van de spuittip (5) of een gelijksoortig voorwerp om de afdichtring van de spuitmond (3) en de afdichtring (4) aan de achterkant van de beschermkap van de spuitmond (2) aan te brengen. Indrukken om deze op de plaats te duwen.
- Plaats de spuitmond (1) in het slobgat van de beschermkap van de spuitmond.
- Schroef de beschermkap van de spuitmond op het pistool. Plaats de beschermkap van de spuitmond in de gewenste spuitpositie en draai deze aan.



Om te kunnen spuiten, moet de pijl op de hendel van de spuitmond naar voren wijzen.

## BEDIENING

- Om te kunnen spuiten, moet de pijl op de hendel van de spuitmond naar voren wijzen.
- Start de spuitinstallatie. Voor instructies betreffende de ingebruikname, zie de handleiding van de spuitinstallatie.
- Pas de vloeistofdruk van de spuitinstallatie aan totdat de sproeier een keurige spuitnevel levert. Altijd op de laagst mogelijke druk werken om het gewenste resultaat te bereiken.



De spuitmond bepaalt de grootte van het spuitpatroon en de dekking. Indien u meer dekking nodig hebt, dient u een grotere spuitmond te gebruiken en niet de vloeistofdruk te vergroten.

- Het doorspuiten van een verstopte spuitmond:
  - Draai de spuitmond 180° zodat de pijl op de hendel van de spuitmond naar de andere kant wijst.
  - Activeer het pistool eenmaal om ervoor te zorgen dat de druk de verstopping eruit spuit.

## HET VERVANGEN VAN EEN SPUITMOND

Spuitmondten kunnen gemakkelijk worden verwijderd en vervangen zonder dat het pistool uit elkaar gehaald moet worden.

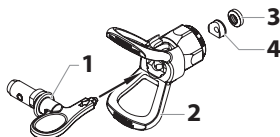


Altijd eerst de 'procedure voor het drukloos maken van de installatie' volgen voordat u de spuitmond of de beschermkap van de spuitmond vervangt of reinigt.

1. Volg de 'procedure voor het drukloos maken van de installatie' zoals vermeld in de handleiding bij de spuitinstallatie.
2. Verwijder de spuitmond uit het slobgat van de beschermkap van de spuitmond.
3. Breng de nieuwe spuitmond in het slobgat van de beschermkap van de spuitmond in. Om te kunnen spuiten, moet de pijl op de hendel van de spuitmond naar voren wijzen.

## HET VERWIJDEREN VAN DE AFDICHTRING EN DE AFDICHTRING VAN DE SPUITMOND

1. Verwijder de punt (1) van de puntgeleiding (2).
2. Steek de handgreep van de punt door de voorkant van de puntbeschermer.
3. Duw de puntpakking (3) en de puntpakkinghouder (4) naar buiten door de achterzijde van de tipbeschermer.



## SPUITMOND KIEZEN

Gebruik, om de grootte van de te gebruiken spuitmond vast te stellen, de volgende formule. In dit voorbeeld zal een "517" spuitmond gebruikt worden. Het eerste cijfer met twee vermenigvuldigd, geeft de grootte van het spuitpatroon weer wanneer op een afstand van 30 cm (12 inch) van het werkkoppervlak gespoten wordt:

$5 \times 2 =$  een spuitpatroon ter grootte van 10 inch

De volgende twee cijfers geven de doorsnee van de uitstroomopening van de spuitmond weer:






$17 =$  een uitstroomopening van 0,017 inch

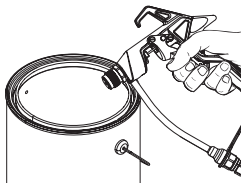


Versleten spuitmondten beïnvloeden het spuitpatroon nadelig en hebben een verminderde productie, slechte afwerking en verspilling van materiaal tot gevolg. Vervang versleten spuitmondten onmiddellijk.

## REINIGEN

Een schoon pistool en de spuitpunt verzekert een probleemloos gebruik. Spoel het pistool en de spuitpunt na elk gebruik uit en bewaar het op een droge plaats. Laat het pistool of enig onderdeel daarvan nooit in water of oplosmiddelen liggen.

	Zie het gebruikershandboek bij het spuitpistool voor gedetailleerde reinigingsaanwijzingen.
 	<p>Indien u ontvlambare oplosmiddelen gebruikt, volg dan de volgende speciale schoonmaakinstructies:</p> <ul style="list-style-type: none"><li>• Het spuitpistool bij voorkeur altijd buiten uitspoelen terwijl u tenminste een slanglengte van de compressor verwijderd bent.</li><li>• Indien u de uitgespoelde oplosmiddelen opvangt in een metalen 3,8 liter container, dient u deze container in een lege 19 liter container te plaatsen voordat u de oplosmiddelen uitspoelt.</li><li>• De ruimte moet vrij van ontvlambare dampen zijn.</li><li>• Volg alle overige reinigingsinstructies.</li></ul>
 Let op	De spuitinstallatie, slang, en het pistool moeten elke dag na gebruik grondig schoongemaakt worden. Indien u dit niet doet, kunnen bepaalde stoffen zich ophopen en de prestatie van het toestel ernstig belemmeren.
	Altijd met de laagst mogelijke druk spuiten, als mondstuk en mondstukbescherming verwijderd zijn. Voor het reinigen van Airless-pistool, slang en spuitapparaat alleen water resp. een geschikt oplosmiddel gebruiken. Indien er ontvlambare dampen aanwezig zijn, kan opgebouwde statische elektriciteit resulteren in brand of een explosie. Houd het pistool tijdens het uitspuiten stevig tegen een metalen container aangedrukt.

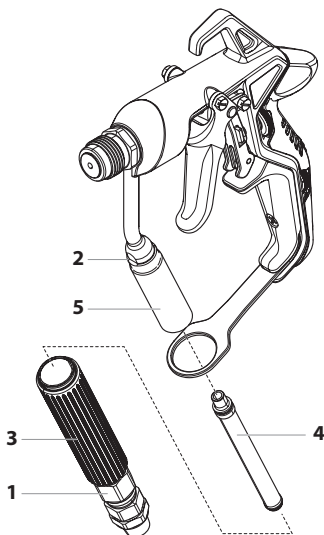


# HET FILTER REINIGEN



Volg de onderstaande stappen als uw spuitpistool met een filter uitgerust is. Negeer deze instructie als u de versie zonder filter hebt. Het pistoolfilter moet na elk gebruik worden gereinigd.

1. Voer de "Drukontlastingsprocedure" uit die beschreven wordt in de gebruiksaanwijzing van de spuit. Zorg ervoor dat het spuitpistool vergrendeld is.
2. Pak de moer (1) net boven de wartelmoer vast met een instelbare moersleutel.
3. Pak de vlakken op de vloeistofbuis (2) met een tweede instelbare moersleutel.
4. Draai de moer (1) los en verwijder het filterhuis (3), terwijl u de vloeistofbuis (2) vasthoudt.
5. Schuif het oude filter (4) uit de vloeistofbuis (5). Reinig of vervang het door een nieuw filter.
6. Installeer een nieuw of gereinigd filter door het tapse uiteinde in de vloeistofbuis te plaatsen.
7. Vervang het filterhuis. Pak de vlakken op de vloeistofbuis met een instelbare moersleutel en draai de moer vast met de tweede moersleutel.



## OVERZICHT VAN FILTERS

Onder.-nummer	Toepassing	Filter-type	Kleur van de filter
0089960	Synthetisch hars, email, blanke lak, beits, azuren	Extra fijn	Rood
0089959	Grondlaag email, voorstrijk email, plamuur, markeringsverf, structuuremail	Fijn	Geel
0089958	Emulsies, latex verven, acryl verven	Medium	Wit
0089957	Plamuur verven, grote ruimteopper-vlakten	Grof	Groen

## **PRODUKTAANSPRAKELIJKHEID**

Op basis van een EG-richtlijn met ingang vanaf 1 januari 1990 is de producent enkel dan aansprakelijk voor zijn produkt, indien alle gebruikte onderdelen door de producent zelf zijn vervaardigd of door de producent werden vrijgegeven en ook indien het apparaat op een deskundige manier wordt gemonteerd en gebruikt.

Bij gebruik van andere toebehoren en onderdelen kan de aansprakelijkheid geheel of gedeeltelijk vervallen. In extreme gevallen kan door de bevoegde instanties (ongevallenverzekering en arbeidsinspectie) het gebruik van het hele apparaat worden verboden.

Met originele WAGNER-toebehoren en -onderdelen heeft u de zekerheid dat aan alle veiligheidsvoorschriften is voldaan.

## **3+2 JAAR GARANTIE PROFESSIONAL FINISHING**

Wagner Professional-garantie

(Stand 01-02-2009)

### **1. OMVANG VAN DE GARANTIE**

Alle Wagner Professional-verfaanbrengingapparaten (hierna aangeduid als 'producten') worden zorgvuldig gecontroleerd, getest en onderworpen aan de strenge controles van de Wagner kwaliteitsborging. Wagner geeft daarom uitsluitend aan de commerciële of professionele gebruiker, die het product in de geautoriseerde speciaalzaak heeft gekocht (hierna aangeduid als 'klant'), een uitgebreidere garantie voor de op internet op [www.wagner-group.com/profi-guarantee](http://www.wagner-group.com/profi-guarantee) vermelde producten.

De garantieclaims van de koper uit het koopcontract met de verkoper alsmede wettelijke rechten worden niet beperkt door deze garantie.

Wij geven garantie zo, dat na onze beslissing het product of afzonderlijke onderdelen hiervan vervangen of gerepareerd worden of het apparaat tegen restitutie van de aankoopprijs wordt teruggenomen. De kosten voor materiaal en werktijd worden door ons overgenomen. Vervangen producten of onderdelen worden eigendom van Wagner.

### **2. GARANTIETIJD EN REGISTRERING**

De garantietijd bedraagt 36 maanden, bij industrieel gebruik of identieke belasting en in het bijzonder ploegenbedrijf of bij verhuur 12 maanden.

Voor op benzine en lucht aangedreven aandrijvingen geven wij eveneens 12 maanden garantie.

De garantietijd begint met de dag van levering door de geautoriseerde speciaalzaak. Beslissend is de datum op het originele aankoopbewijs.

Voor alle vanaf 01-02-2009 bij de geautoriseerde speciaalzaak gekochte producten wordt de garantietijd met 24 maanden verlengd, als de koper deze apparaten binnen 4 weken na de dag van levering door de geautoriseerde speciaalzaak in overeenstemming met de volgende bepalingen registreert.

De registratie gebeurt op internet op [www.wagner-group.com/profi-](http://www.wagner-group.com/profi-90)

garantie. Als bevestiging geldt het garantiocertificaat en het originele aankoopbewijs, waarop de datum van aankoop staat. Een registratie is alleen mogelijk, als de koper toestemming verleent voor het opslaan van de gegevens die hij daar moet invoeren.

Door garantiEVERGOEDINGEN wordt de garantieperiode voor het product noch verlengd noch vernieuwd.

Na afloop van de betreffende garantieperiode kunnen claims tegen en vanuit de garantie niet meer geldend gemaakt worden.

### **3. AFHANDELING**

Als in de garantieperiode fouten in materiaal, verwerking of prestaties van het apparaat tevoorschijn komen, dan moeten garantieclaims onmiddellijk, uiterlijk echter binnen 2 weken geldend gemaakt worden.

Voor de inontvangstneming van garantieclaims is de geautoriseerde speciaalzaak, die het apparaat heeft geleverd, bevoegd. De garantieclaims kunnen echter ook bij onze in de bedieningshandleiding genoemde servicepunten geldend worden gemaakt. Het product moet samen met het originele aankoopbewijs, waarop de datum van aankoop en de productaanduiding moet staan, gratis opgestuurd of getoond worden. Voor de gebruikmaking van de garantiEVERLENGING moet bovendien het garantiocertificaat worden bijgesloten.

De kosten en het risico van verlies of beschadiging van het product op weg naar of van de instantie, die de garantieclaims in ontvangst neemt of het gerepareerde product weer levert, draagt de klant.

### **4. UITSLUITING VAN GARANTIE**

Garantieclaims kunnen niet behandeld worden

- voor onderdelen, die onderworpen zijn aan gebruiksgebonden of andere, natuurlijke slijtage, alsmede gebreken aan het product, die terug te leiden zijn naar een gebruiksgebonden of andere, natuurlijke slijtage. Hiertoe behoren vooral kabels, kleppen, pakkingen, mondstukken, cilinders, zuigers, medium vervoerende behuizingsdelen, filters, slangen, dichtingen, roteren, statoren etc.. Schade door slijtage wordt vooral veroorzaakt door schurende coatingmaterialen, zoals bijvoorbeeld dispersie, pleister, plamuur, lijm, glazuur, kwarts.
- bij fouten aan apparaten, die terug te leiden zijn naar niet-inachtneming van bedieningsinstructies, ongeschikt of verkeerd gebruik, verkeerde montage, resp. inbedrijfstelling door de koper of derden, niet-reglementair gebruik, anomale milieuomstandigheden, ongeschikte coatingmaterialen, chemische, elektrochemische of elektrische invloeden, ongeschikte bedrijfsomstandigheden, gebruik met verkeerde netspanning/- frequentie, overbelasting of gebrekkig(e) onderhoud, verzorging resp. reiniging.
- bij fouten aan het apparaat, die door gebruik van accessoire-, aanvullings-, of reserveonderdelen werden veroorzaakt, die geen originele Wagner-onderdelen zijn.



- bij producten, waarop veranderingen of aanvullingen werden aangebracht.
- bij producten met verwijderd of onleesbaar gemaakt serienummer
- bij producten, waarop door niet-geautoriseerde personen reparatiepogingen werden uitgevoerd.
- bij producten met geringe afwijkingen van de oorspronkelijke hoedanigheid, die voor waarde en gebruiksgeschiktheid van het apparaat onbelangrijk zijn.
- bij producten, die gedeeltelijk of compleet uit elkaar zijn gehaald.

## 5. AANVULLENDE REGELINGEN

Bovenstaande garanties gelden uitsluitend voor producten die in de EU, het GOS of Australië door de geautoriseerde speciaalzaak gekocht en in het land van aankoop gebruikt worden.

Blijkt uit de controle, dat er geen garantiegeval aanwezig is, dan zijn de kosten van de reparatie voor de koper.

Deze bepalingen regelen alleen de rechtsverhouding naar ons toe. Verdergaande claims, vooral voor schade en verlies van welk soort dan ook, die door het product of het gebruik ervan ontstaan, zijn behalve in het toepassingsbereik uitgesloten van de productaansprakelijkheidswet.

Garantieclaims tegen de speciaalzaak blijven onaangetast.

Deze garantie valt onder de Duitse wet. De contracttaal is Duits. Als de betekenis van de Duitse en een buitenlandse tekst van deze garantie van elkaar afwijken, heeft de betekenis van de Duitse tekst voorrang.

J. Wagner GmbH  
 Division Professional Finishing  
 Otto Lilienthal Strasse 18  
 88677 Markdorf  
 Bondsrepubliek Duitsland

## EU-conformiteitsverklaring

Wij verklaren dat dit product voldoet aan de volgende normen:

2006/42/EG, 2014/34/EU, 2011/65/EU

En normatieve documenten:

EN ISO 12100, EN 1953, EN ISO 80079-36, EX II 2G X

De EU-conformiteitsverklaring wordt met het product meegeleverd.

Indien nodig kan de verklaring met bestelnummer **2388627** worden nabesteld.

## SIKKERHEDSFORANSTALTNINGER



Vær sikkerhedsbevidst! Følg alle relevante lokale og nationale lovforskrifter vedrørende ventilation, brandprævention og drift.



### **FARE: INJEKTIONSSKADE**

En højtryksstråle frembragt af dette apparat kan gennemtrænge huden og det underliggende væv, hvilket kan medføre alvorlig personskade og risiko for amputation. Søg øjeblikkeligt læge.

**BEHANDL IKKE EN INJEKTIONSSKADE SOM ET ALMINDELIGT SÅR!**

Injektion kan føre til amputation. Søg øjeblikkeligt læge. Informér lægen om hvad det er for en type maling eller rensmiddel, der forårsagede skaden.

Sprøjtepistolens maximale arbejdsstrykniveau er 34,5 MPa væsketryk.

- Sigt **ALDRIG** pistolen mod nogen del af kroppen.
- Tillad **ALDRIG** nogen del af kroppen at berøre væskestrømmen. **LAD IKKE** kroppen komme i berøring med en utæthed i væskeslangen.
- Sæt **ALDRIG** hånden foran pistolen. Handsker yder ikke beskyttelse mod injektionsskade.
- Sigt **ALDRIG** sprøjtepistolen mod nogen anden.
- Lås **ALTID** pistolaftrækkeren, sluk for pumpen, og aftag al tryk før serviceeftersyn, rensning af spids eller værn, udskiftning af spids, eller før anlægget forlades uden opsyn. Trykket aftages ikke ved at motoren slukkes. For at aftage trykket skal **PRIME/SPRAY [SNAPSE/SPRØJTE]** ventilhåndtaget vendes mod **PRIME**. Der henvises til "Trykaflastningsprocedure" beskrevet i pumpemanualen.
- Hold **ALTID** spidsens værn på plads, imens der sprøjtes. Spidsens værn yder nogen beskyttelse, men det er hovedsageligt en advarselsanordning.
- Fjern **ALTID** sprøjtespiden, før systemet skylles eller renses.
- Farveslangen kan udvikle utætheder på grund af slitage, snoninger og mishandling. En utæthed kan sprøjte materiale ind i huden. Kontrollér slangen før hver anvendelse.
- Anvend **ALDRIG** en sprøjtepistol, uden at der er en fungerende aftrækkerlås og aftrækkerbøjle på plads.
- Alt tilbehør skal være klassificeret ved eller over den luftløse sprøjtes maksimale arbejdsstrykniveau. Dette inkluderer sprøjtespidser, forlængere, og slange.

**FARE: EKSPLOSIONSFARE FORÅRSAGET AF UFORENELIGE MATERIALER -**

vil forårsage alvorlig personskade eller ejendomsskade.

- Anvend ikke materialer, der indeholder blegemidler eller klorin.
- Anvend ikke halogenerede kulbrinte-opløsningsmidler, såsom blegemidler, meldugfungicider, metylenklorid og 1,1,1 - trikloroetan. De er ikke forenelige med aluminium.
- Kontakt Deres leverandør af maling om forenelighed af materialer med aluminium.

**FARE: GENEREL**

Kan forårsage alvorlig personskade eller ejendomsskade.

- Læs alle instruktioner og sikkerhedsforanstaltninger, før udstyret tages i brug.
- Sprøjt aldrig nær antændelseskilder; eksempler herpå er åben ild, cigaretter —cigarer og piber er også antændelseskilder—, gnister, varme tråde, varme overflader, osv.

- Bær åndedrætsudstyr, når der sprøjtes. Beskyttelsesmaske skal stilles til rådighed for operatøren.

Til forebyggelse af arbejdsrelaterede sygdomme, skal producentens foreskrifter for de anvendte materialer, opløsningsmidler samt rensmidler imødekommes, når enheden klargøres, drives og renses. Beskyttelsestøj, handsker, øjenværn, og, i visse tilfælde, beskyttende hudcreme er nødvendige for at beskytte huden.

- Følg malings- og opløsningsmiddel-producentens advarsler og instruktioner.
- Ekstraktionsanlæg skal installeres af brugeren i overensstemmelse med lokale forordninger.
- De genstande, der sprøjtes, skal være jordforbundne.
- Kontrollér alle slanger for snit, utætheder, slitage eller udbuling af beklædningen, før hver anvendelse. Kontrollér om koblinger er beskadiget eller har flyttet sig. Udskift øjeblikkeligt slangen, hvis nogen af disse forhold er tilstede. Reparér aldrig en farveslange. Udskift den med en anden jordforbunden højtryksslange.
- Tryk på aftrækkeren bevirker, at den hånd, som holder sprøjtepistolen, får et tilbageslag.

Kraften af sprøjtepistolens tilbageslag er især stort, når spidsen er blevet fjernet, og den luftløse højtrykspumpe er sat på højtryk. Når der renses uden

spids, skal trykkontrolventilen sættes til laveste tryk.

- Anvend kun dele, der er godkendt af producenten. Bruger påtager sig enhver risiko og ethvert ansvar, når der anvendes dele, som ikke imødekommer sprøjtepistolproducentens minimumsspecifikationer og sikkerhedsanordninger.



## EKSPLOSIONSBESKYTTELSE-MÆRKNING

**X markering: Sprøjtepistolen korresponderer med EX II 2G X og er i overensstemmelse med Directive 2014/34/EU, egnet til anvendelse på eksplosionsfarlige steder—såsom af typen Zone 1. Under visse omstændigheder kan selve enheden bevirke, at Zone 1 tilstanden er i funktion.**

**Enhver statisk-elektrisk udladning fra sprøjtepistolen skal omdirigeres til den jordforbundne højtrykspumpe via den ledende højtryksslange, som betinget.**

**Den maksimale overfladetemperatur svarer til den tilladte materialetemperatur. Denne og den tilladte omgivende temperatur findes i kapitlet „Tekniske specifikationer“.**

Undgå dannelse af gnister fra maskinen ved at undgå kollisionsbelastning og ved at undgå enhver form for arbejde på enheden med værktøj på det eksplosionsfarlige sted.

## RESTERENDE RISICI

Resterende risici er risici, som ikke kan udelukkes, selv når udstyret bruges til det tilsigtede formål.

I disse tilfælde advarer advarsels- og/eller forbudsskilte, som er anbragt i vedkommende områder, om de aktuelle resterende risici.

Risiko	Kilde / Årsag	Virkning	Forebyggende foranstaltninger	Kan forekomme under:
Indsprøjtningstilskadekomst	En stråle forstøvet væske under højtryk	Alvorlig tilskadekomst eller amputation	ALDRIG sigt på nogen kropsdel med pistolen	Opstilling, drift
Ekspllosion eller brand	Statisk elektricitet eller gnister	Alvorlig tilskadekomst	Brug i et godt udluftet område Sprøjtepistolen skal være jordet	Drift
Sundhedsfarlige dunster	Sundhedsfarlige dunster fra sprøjtematerialet	Alvorlig tilskadekomst	Brug i et godt udluftet område Brug åndeværnsmaske	Drift

## TEKNISKE SPECIFIKATIONER

<b>Maksimalt arbejdstryk</b>	34,5 MPa
<b>Materiale indløbsgevindstørrelse</b>	M16 x 1.5
<b>Spreader gevindstørrelse</b>	7/8 - 14 UN-2A
<b>Materiale af dele der vædes</b>	Carbid, rustfrit stål af høj kvalitet, PTFE
<b>Driftstemperaturudsving</b>	5°C to 40°C(40°F to 104°F)
<b>Maksimal materialetemperatur</b>	43°C (109°F)
<b>Maksimalt lyd-output</b>	81 dB(A)*
<b>Vægt</b>	0,8 lb (filtreret) 0,68 lb (ufiltreret)

\* Målested: 0,5 m væk fra maleoverfladen, 0,5 m bag sprøjte-pistolen, sprøjtetryk 34,5 MPa, spidsstørrelse 0,019

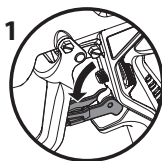
## INTRODUKTION

Denne luftløse sprøjtepistol er beregnet på anvendelse til højtryksforstøvning af flydende malematerialer.

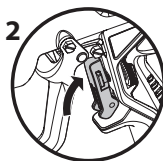
## BRUG AF PISTOLENS AFTRÆKKERLÅS

Aktivér altid pistolens aftrækkerlås, når pistolen ikke er i brug.

1. Aftrækkeren aflåses ved at vippe aftrækkerlåsen nedad, Indtil den standser på plads bag aftrækkeren.
2. Aftrækkeren låses op ved at vippe aftrækkerlåsen opad, Indtil den smækker på plads på pistolhåndtaget.



Aftrækker er låst (pistolen sprøjter ikke)



Aftrækker er låst op (pistolen sprøjter)



ALDRIG nogensinde sigt på dig selv med sprøjtepistolen.

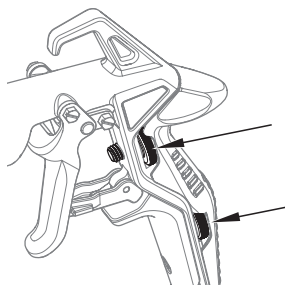
## JUSTERBART GREB



Lås altid sprøjtepistolen før den justeres eller grebet ændres.

På købstidspunktet er sprøjtepistolen udstyret med det justerbare greb. Et lille greb, mellemlangt greb og et fuldt greb kan købes separat.

- For at justere det justerbare greb, skal drejknapperne på grebet drejes for at udvide (mod uret) eller indskrænke (med uret) grebet. Du skal muligvis eksperimentere med indstillingerne for at finde din unikke komfortzone.



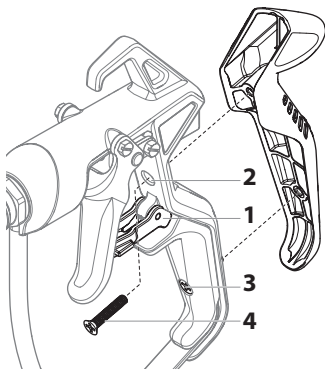
## ÆNDRING AF GREBET

Følg nedenstående trin for at ændre det justerbare greb mellemlangt til greb.



Forsøg aldrig at ændre grebet, mens pistolen er i brug. Sørg for, at sprøjten er trykfri og helt lukket ned.

1. Lås sprøjtepistolen (vip aftrækkerlåsen [1] ned) for at blottlægge hullet (2) i pistolmanifolden.
2. Hvis du vil fjerne det justerbare greb, skal du dreje justeringshjulene helt ud (mod uret), så hele grebet kommer af pistolen.
3. Løsn (men fjern ikke) skruen (3), så møtrikken på den anden side af håndtaget fjernes. Møtrikken må ikke mistes.
4. Indsæt den ekstra skrue (4), der leveres med sprøjtepistolen, i det hul, der blev blottlagt i forrige trin.
5. Placer det nye greb over den bageste del af pistolmanifolden. Spænd skruerne på pistolhåndtaget (3, 4). Undlad at spænde dem for kraftigt.



## OPSTILLING



Forsøg aldrig at samle, ændre eller rense pistol, spids eller spidsens værn, uden først at aftage tryk fra sprøjtesystemet. Følg "Trykaflastningsprocedure" i sprøjteejerens manual.

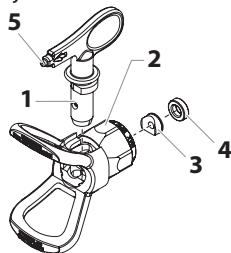


Anvend altid et sikkerhedsværn til spidsen med henblik på ekstra beskyttelse mod injektion. Vær opmærksom på, at værnet ikke alene kan forhindre injektion. Skær aldrig spidsens værn af! Aktivér altid pistolens aftrækkerlås, når pistolen ikke er i brug. Før udstyret efterses, konsultér ejerens manualer og følg alle advarsler.

1. Sæt sprøjten op. Der henvises til instruktionerne i sprøjteejerens manual.
2. Fastgør en jordforbunden, luftløs sprøjteslange til materialeindløbet på pistolen. Fastspænd forsvarligt, idet der anvendes 2 skruenøgler (en på pistolen og en på slangen).
3. Idet spidsen og spidsens værn er taget af pistolen, startes sprøjten. Skyl og klargør sprøjtesystemet i overensstemmelse med sprøjteejerens manual.

Inspicér sprøjtesystemet for at sikre, at alle fittings sidder forsvarligt fast, og at der ikke er utætheder.

4. Udfør "Trykafastningsprocedure", beskrevet i sprøjteejerens manual.
5. Med spetsen på sprutspetsen (5), infoga munstycksförseglingen (3) och förseglingen (4) på munstycksskyddet baksida (2) med hjälp av en penna eller ett liknande föremål. Tryck in för slutlig justering.
6. Indsæt spidsen (1) i spalteåbningen på spidsens værn.
7. Skru spidsens værn på pistolen. Anbring spidsens værn i den ønskede sprøjteposition, og fastspænd det derpå forsvarligt.



Pilen på spidsens greb skal pege i fremadgående retning til sprøjtning.

## DRIFT

1. Sørg for at pilen på spidsens greb peger i fremadgående retning til sprøjtning.
2. Start sprøjten. Der henvises til instruktionerne i sprøjteejerens manual.
3. Justér væsketrykket på sprøjten, indtil det påsprøjtede er helt forstøvet. Sprøjt altid ved det laveste tryk, som er nødvendigt for at få de ønskede resultater.



Sprøjtespidsen bestemmer størrelsen af sprøjtemønster og dækning. Når mere dækning er nødvendig, anvendes en større spids istedet for øget væsketryk.

4. Rensning af tilstoppet spids:
  - a. Rotér spidsen 180°, så pilen på spidsens greb peger i modsat retning af sprøjteretningen.
  - b. Tryk én gang på pistolens aftrækker, så trykket kan blæse tilstopningen ud.



## UDSKIFTNING AF SPIDS

Spidser kan let fjernes og erstattes uden at adskille pistolen.

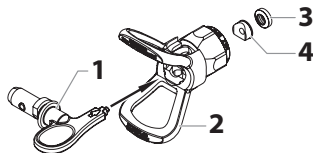


Forsøg aldrig at udskifte eller rense spidsen eller spidsens værn, uden først at udføre "Trykaflastningsprocedure".

1. Udfør "Trykaflastningsprocedure" beskrevet i sprøjteejerens manual.
2. Fjern spidsen fra spalteåbningen på spidsens værn.
3. Indsæt den nye spids i spalteåbningen på spidsens værn. Pilen på spidsens greb skal pege i fremadgående retning til sprøjtning.

## FJERNELSE AF PAKNING OG SPIDSPAKNING

1. Fjern spidsen (1) fra spidsværet (2).
2. Sæt spidshåndtaget igennem forsiden af spidsværet.
3. Skub spidstætningen (3) og spidstætningsholderen (4) ud gennem bagsiden af spidsværet.



## IDENTIFIKATION AF SPIDSSTØRRELSER

For at identificere spidsstørrelser, skal følgende formel anvendes. Til dette eksempel anvendes en "517" spidsstørrelse.

Det første ciffer ganget med to repræsenterer størrelsen på sprøjtemønstret, når der sprøjtes 30,5 cm (12") væk fra arbejdets overflade:

$5 \times 2 = 10''$  (25,4 cm.) sprøjtemønster

De næste to cifre repræsenterer diameteren af spidsens mundingsstørrelse:





$17 = 0,017''$  (0,04318 cm.) mundingsstørrelse

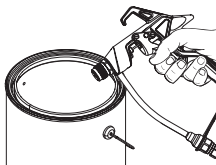


Slidte sprøjtespidser vil have en negativ indvirkning på sprøjtemønstret og resultere i reduceret produktion, dårlig finish og spildt materiale. Udskift slidte spidser øjeblikkeligt.

## RENGØRING

Det er vigtigt at holde pistolen og sprøjtedyse ren, så problemfri drift kan sikres. Skyl pistolen og sprøjtedyse efter hvert brug og opbevar den på et tørt sted. Efterlad ikke pistolen eller nogen af dens dele i vand eller opløsningsmidler.

	Der henvises til sprøjtepistolens brugsanvisning for omfattende rengøringsanvisninger.
	<p>Specielle rengøringsinstruktioner til anvendelse med brændbare opløsningsmidler:</p> <ul style="list-style-type: none"><li>• Det anbefales altid at skylle sprøjtepistolen i det fri og mindst én slangelængde fra sprøjtepumpen.</li><li>• Hvis udskyllede opløsningsmidler samles i en 3,8 liters (1-gallon) metalbeholder, anbringes beholderen i en tom 20 liters (5-gallon) beholder, hvorefter opløsningsmidlerne udskylles.</li><li>• Der må ikke være brændbare dampe tilstede i området.</li><li>• Følg alle rengøringsinstruktioner.</li></ul>
 <p>Pas på!</p>	Sprøjte, slange, og pistol skal renses grundigt efter dagligt brug. Hvis det untlades, ophober materialerne sig, hvilket vil have en alvorlig indvirkning på enhedens ydeevne.
	Sprøjt altid med det lavest mulige tryk, når dyse og dysebeskyttelse er fjernet. Benyt kun vand eller et egnet opløsningsmiddel til rengøring af Airless-pistol, slange og sprøjteapparat. Dannelse af statisk elektricitet kan resultere i brand eller eksplosion, hvis der er brændbare dampe tilstede. Hold pistolen fast mod en metalbeholder, mens der skylles.



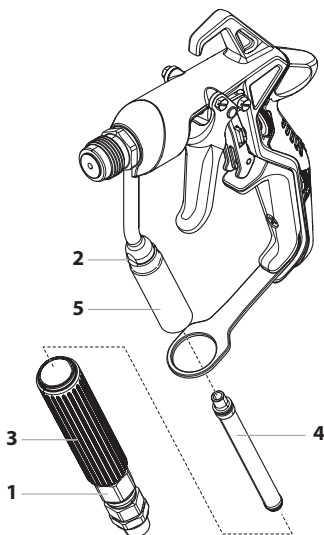
## RENGØRING AF FILTERET



Følg disse trin, hvis din sprøjtepistol er udstyret med et filter. Hvis du har versionen uden filter, kan du se bort fra disse instruktioner.

Pistolfiltret skal renses efter hver brug.

1. Udfør "Trykaflastningsprocedure" beskrevet i sprøjteejerens manual. Kontroller, at sprøjtepistolen er låst.
2. Grib møtrikken (1) lige over drejefoden med en justerbar skruenøgle.
3. Grib fladerne på væskerøret (2) med en anden justerbar skruenøgle.
4. Samtidig med at væskerøret (2) holdes fast, skal møtrikken (1) løsnes og filterhuset (3) fjernes.
5. Skub det gamle filter (4) ud af væskerøret (5). Rengør eller udskift med et nyt filter.
6. Installer et nyt eller rensed filter ved at indsætte den tilspidsede ende i væskerøret.
7. Udskift filterhuset. Grib fladerne på væskerøret med en justerbar skruenøgle og stram møtrikken med den anden skruenøgle.



## FILTERDIAGRAM

Del-nummer	Applikation	Filter-type	Filter-stoffarve
0089960	Syntetisk harpiks, emaljer, renefernisprodukter, bejdser, lasurmaling	Ekstrafin	Rød
0089959	Underlagsemaljer, grundingsmaljer, fyldstoffer, mærkemalinger, strukturemaljer	Fin	Gul
0089958	Emulsioner, latexmalinger, acrylmalinger	Medium	Hvid
0089957	Malinger med fyldekalk, store overflader	Stork-ornt	Grøn

## **VIGTIG HENVISNING VEDR. PRODUKTANSVAR**

Ifølge et EF-direktiv pr. 01. 01. 1990 hæfter producenten kun for sit produkt, hvis alle dele stammer fra producenten eller er godkendt af denne, og hvis apparatet er monteret og behandlet korrekt.

Anvendes fremmed tilbehør og reservedele kan ansvaret og garantien bortfalde helt eller delvist.

Ved at bruge originalt tilbehør og originale reservedele fra WAGNER har De sikkerhed for, at alle sikkerhedsbestemmelser er overholdt.

## **3+2 ÅRS GARANTI PÅ PROFESSIONAL FINISHING**

Wagners garanti for professionelle

(Gyldig pr. 1.2.2009)

### **1. GARANTIENS OMFANG**

Alle Wagners professionelle enheder til påføring af maling (i det følgende kaldet produkter) afprøves og testes omhyggeligt og er underkastet de strenge kontroller, der gennemføres af Wagners kvalitetssikring. Wagner giver derfor udelukkende erhvervsmæssige eller professionelle brugere, som har erhvervet produktet i en autoriseret specialforretning (i det følgende kaldet kunden) en udvidet garanti på de produkter, der er anført på internettet under adressen [www.wagner-group.com/profi-guarantee](http://www.wagner-group.com/profi-guarantee).

Køberens krav i henhold til købsaftalens ansvar for mangler, således som denne er indgået med sælgeren, samt lovbestemte rettigheder indskrænkes ikke af denne garanti.

Vi yder garanti i den form, at vi efter vores egen afgørelse udskifter eller reparerer produktet eller enkelte dele af det eller tager produktet retur imod tilbagebetaling af købsprisen. Omkostningerne til materialer og arbejdstid bæres af os. Erstattede produkter eller dele bliver vores ejendom.

### **2. GARANTIPERIODE OG REGISTRERING**

Garantien løber i 36 måneder, ved industriel brug eller lignende belastning som f.eks. især ved skifteholdsdrift eller ved udlejning 12 måneder.

På benzin- og luftdrevne drivordninger giver vi ligeledes 12 måneders garanti.

Garantiperioden begynder med den dag, hvor produktet er leveret af den autoriserede specialforretning. Afgørende er datoen på den originale faktura eller kvittering.

For alle produkter, som er købt i en autoriseret specialforretning fra og med den 1.2.2009 forlænges garantiperioden med 24 måneder, når køberen inden for 4 uger efter leveringsdatoen lader disse produkter registrere gennem en autoriseret specialforretning i henhold til nedenstående bestemmelser.

Registreringen sker på internettet på adressen [www.wagner-group.com/profi-guarantee](http://www.wagner-group.com/profi-guarantee). Som bekræftelse herpå gælder garantibeviset samt den originale

faktura eller kvittering, af hvilken købsdatoen fremgår. En registrering er kun mulig, når køberen erklærer sig indforstået med lagringen af de data, der skal angives.

Garantiperioden hverken forlænges eller fornyes som følge af ydelser i henhold til garantien.

Efter udløb af den gældende garantiperiode kan der ikke mere gøres krav gældende imod os i henhold til garantien.

### **3. PROCEDURE**

Viser der sig inden for garantiperioden fejl i enhedens materiale, forarbejdning eller ydelse, skal garantikravet gøres gældende straks, senest dog inden for en frist på 2 uger.

Den autoriserede specialforretning, der har udleveret enheden, er bemyndiget til at modtage garantikrav. Krav i henhold til garantien kan imidlertid også gøres gældende over for de serviceværksteder, der er nævnt i betjeningsvejledningen. Produktet skal indsendes med betalt porto eller afleveres sammen med den originale faktura eller kvittering, der skal indeholde angivelse af købsdatoen og produktbetegnelsen. Hvis der gøres krav gældende i henhold til forlængelsen af garantien, skal garantibeviset også vedlægges.

Forsendelsesomkostningerne og risikoen for tab eller beskadigelse af produktet på vej til eller fra det værksted eller den forretning, der modtager garantikravet, eller som igen udleverer det reparerede produkt, bæres af kunden.

### **4. BORTFALD AF GARANTIEN**

Garantikrav kan ikke tages i betragtning

- på dele, der er udsat for et brugsbetinget eller andet naturligt slid, samt mangler ved produktet, som kan føres tilbage til et brugsbetinget eller andet naturligt slid. Herunder hører især kabler, pakninger, dyser, cylindre, stempler, dele af huset, gennem hvilke mediet føres, filtre, slanger, tætninger, rotor, statorer etc. Skader som følge af slid forårsages især af slibende påføringsmaterialer som f.eks. dispersioner, puds, spartelmasse, klæbestoffer, glasurer og kvartsgrunder.
- Ved fejl på enheder, der skyldes køberens eller tredjemands manglende overholdelse af anvisninger om betjeningen, uegnet eller ukyndig anvendelse, forkert montering eller idriftsættelse, ikke-bestemelsesmæssig brug, unormale miljøbetingelser, uegnet påføringsmateriale, kemisk, elektrokemisk eller elektrisk indflydelse, unormale driftsbetingelser, drift med forkert netspænding eller netfrekvens, overbelastning eller manglende vedligeholdelse, pleje eller rengøring
- Ved fejl på enheden, som skyldes anvendelsen af tilbehør, ekstraudstyr eller reservedele, som ikke er originaldele fra Wagner
- For produkter, på hvilke der er foretaget ændringer eller påmonteret udvidelser.
- For produkter, hvis serienummer er fjernet eller gjort ulæseligt

- For produkter, som er forsøgt repareret af uautoriserede personer.
- For produkter med ubetydelige afvigelser fra de nominelle tilstand, som er uvæsentlige for enhedens værdi og anvendelighed.
- For produkter, der er blevet helt eller delvis adskilt

## **5. SUPPLERENDE BESTEMMELSER**

Ovenstående garantier gælder udelukkende for produkter, som købes i autoriserede specialforretninger i EU, SNG og Australien, og som anvendes i købslandet.

Hvis det ved nærmere undersøgelse viser sig, at garantien ikke dækker den foreliggende fejl, foretages reparation på købers regning.

Ovenstående bestemmelser udgør en definitiv fastlæggelse af retsforholdet til os. Videregående krav, specielt på grundlag af skader og tab ligegyldigt af hvilken art, der forårsages af produktet eller som følge af brugen af dette, er udelukkede, undtagen for så vidt de er omfattet af produktansvarslovens gyldighedsområde.

Krav imod specialforretningen som følge af dennes ansvar for mangler berøres ikke af denne garanti.

For denne garanti gælder tysk ret. Aftalesproget er tysk. I tilfælde af, at betydningen af den tyske og en udenlandsk tekst med disse garantibestemmelser afviger fra hinanden, gælder betydningen af den tyske tekst.

J. Wagner GmbH  
Division Professional Finishing  
Otto Lilienthal Strasse 18  
88677 Markdorf  
Forbundsrepublikken Tyskland

### **EU Overensstemmelseserklæring**

Vi erklærer under almindeligt ansvar, at dette produkt er i overensstemmelse med følgende bestemmelser:

2006/42/EF, 2014/34/EU, 2011/65/EU

Anvendte harmoniserede normer:

EN ISO 12100, EN 1953, EN ISO 80079-36, EX II 2G X

EU Overensstemmelseserklæringen er vedlagt produktet.

Om nødvendigt kan den efterbestilles med bestillingsnummer **2388627**.

# FÖRSIKTIGHETSÅTGÄRDER



Var säkerhetsmedveten! Alla lokala och nationella bestämmelser om ventilation, brandsäkerhet och drift måste följas.



## **FARA: SPRUTSKADOR**

Strålar under högt tryck som produceras av denna utrustning kan tränga igenom huden och undre vävnader vilket kan leda till allvarlig skada och eventuell amputation. Kontakta läkare omedelbart.

**SPRUTSKADOR SKALL INTE BEHANDLAS SOM VANLIGA**

**SKÄRSKADOR!** Sprutskador kan leda till amputation. Kontakta läkare omedelbart. Informera läkaren om vilken typ av färg eller rengöringsmedel som orsakade skadan.

Maximalt driftstryck för spraypistolen är 34,5 MPa vätsketryck.

- Rikta **ALDRIG** pistolen mot någon kroppsdel.
- Låt **ALDRIG** någon kroppsdel vidröra vätskestrålen. Låt **ALDRIG** kroppen komma i kontakt med en läcka i vätskeslangen.
- Placera **ALDRIG** en hand framför pistolen. Handskar utgör inget skydd mot sprutskador.
- Rikta **ALDRIG** spraypistolen mot någon annan.
- Lås **ALLTID** avtryckaren, stäng av pumpen och stäng av allt tryck innan underhåll, rengöring, eller utbyte av delar av sprututrustningen, eller då sprututrustningen lämnas utan tillsyn. Trycket stängs inte av då motorn stängs av. Ventilen PRIME/SPRAY (LADDA/SPRAYA) måste vara inställd på PRIME (LADDA) för att lätta på trycket. Se proceduren för hur trycket stängs av i pumpmanualen.
- Se till att munstycksskyddet **ALLTID** är på plats vid sprayning. Munstycksskyddet skyddar något men är i första hand ett varningstillbehör.
- Se till att **ALLTID** avlägsna spraymunstycket innan rengöring eller spolning av systemet.
- Det kan uppstå läckor i målarslangen från nötning, trassel och felaktig hantering. En läcka kan leda till att material tränger in i huden. Kontrollera slangen före varje användningstillfälle.
- Använd **ALDRIG** en spraypistol utan ett väl fungerande avtryckarlås eller utan att avtryckarskyddet är på plats.
- Alla tillbehör måste motsvara eller överskrida maximalt driftstryck för trycksprayanordningen. Detta inbegriper spraymunstycken, tillbehör och slang.

**FARA: EXPLOSIONSRISK I ANSLUTNING TILL INKOMPATIBLA MATERIAL -**

orsakar allvarlig skada eller egendomsskada.

- Använd inte material som innehåller blekmedel eller klor.
- Använd inte halogenerade kolvätelösningar som exempelvis blekmedel, mildewcide, metylenklorid och 1,1,1 – trichloroethane. Dessa är inte kompatibla med aluminium.
- Kontakta din färgåterförsäljare för information om material som är kompatibla med aluminium.

**FARA: ALLMÄNT**

Kan orsaka svår skada eller egendomsskada.

- Läs alla instruktioner och försiktighetsåtgärder innan utrustningen används.
- Spraya aldrig i närheten av brandfarliga källor; exempelvis öppen eld, cigaretter – cigarrer och pipor är också brandfarliga källor - ,gnistor, heta ledningar och varma ytor ,etc.
- Använd andningsutrustning då du sprayar. Användaren måste förses med skyddsmask.  
För att undvika arbetsrelaterad sjukdom, måste tillverkarens bestämmelser för de material, lösningsmedel och rengöringsmedel som används följas vid förberedelse, arbete med och rengöring av enheten. Skyddskläder, handskar, skyddsglasögon, och, i vissa fall, skyddande hudkräm krävs för att skydda huden.
- Följ tillverkarens varningar och instruktioner beträffande färg och lösningar.
- Avtappningsutrustning skall installeras av användaren i enlighet med lokala bestämmelser.
- Sprayade föremål måste vara jordade.
- Undersök alla slangar för förekomst av hål, läckor, förslitningsskador eller utbuktningar före varje användningstillfälle. Undersök alla kopplingar för att se om de är skadade eller rörliga. Byt omedelbart ut slangen vid förekomst av något av ovanstående. Reparera aldrig en målarslang. Byt ut den mot en jordad högtrycksslang.
- Avtryckaren orsakar en rekyrörelse i handen som håller i spraypistolen.  
Spraypistolens rekyrörelse är särskilt kraftfull då munstycket har avlägsnats och trycket har ställts in på högtryckspumpen. Av denna anledning skall tryckventilen ställas in på lägsta tryck vid rengöring utan munstycke.



- Använd endast tillverkarens godkända reservdelar. Användaren står för alla risker och skyldigheter vid användning av delar som inte motsvarar de minimikrav och den säkerhetsutrustning som tillhandahålls av tillverkaren.



## EXPLOSIONSSKYDD MÄRKNING

**X märkning: Spraypistolen motsvarar EX II 2G X och lämpar sig, i enlighet med direktiv 2014/34/EU, för användning i explosionsfarliga områden —som exempelvis Zon 1. Under vissa omständigheter kan själva enheten leda till att villkoren för Zon 1 tillämpas.**

**All statisk elektricitet som produceras av spraypistolen skall ledas bort i en jordad högtryckspump via den ledande högtrycksslangen enligt villkoren.**

**Max yttemperatur motsvarar tillåten materialtemperatur. Denna och den tillåtna omgivningstemperaturen finner du i kapitel "Tekniska data".**

I syfte att undvika att gnistor uppstår, bör man undvika all form av slag och arbete med verktyg i det explosionsfarliga området.

## KVARSTÅENDE RISKER

Kvarstående risker är risker som inte kan uteslutas, även om utrustningen används för avsett ändamål. Områden där sådana risker finns markeras med varnings- och/eller förbudsskyltar.

Risk	Källa / Orsak	Påverkan	Förebyggande åtgärder	Kan uppstå under:
Injektions-skada	Finfördelat vätskeflöde under högt tryck	Allvarlig personskada eller amputation	Rikta ALDRIG pistol mot någon kroppsdel	Installation, drift
Explosions-risk	Statisk elektricitet eller gnistor	Allvarlig personskada	Sörj för god ventilation Jorda sprutpistolen	Drift
Farliga ångor	Farliga ångor från sprutmaterial	Allvarlig personskada	Sörj för god ventilation Använd mask	Drift

## TEKNISKE SPECIFIKATIONER

<b>Maximalt driftstryck</b>	34,5 MPa
<b>Gängstorlek för materialingång</b>	M16 x 1.5
<b>Gängstorlek för munstycke</b>	7/8 - 14 UN-2A
<b>Material för fuktiga delar</b>	Karbid, högkvalitativt rostfritt stål, PTFE
<b>Driftstemperatur</b>	5°C till 40°C (40°F till 104°F)
<b>Maximal materialtemperatur</b>	43°C (109°F)
<b>Maximal ljudnivå</b>	81 dB(A)*
<b>Vikt</b>	0,8 kg (filtrerad) 0,68 kg (icke-filtrerad)

\* Mätningssområde: 0.5 m från arbetsytan, 0.5 m bakom spraypistolen, spraytryck 34,5 MPa, munstyckets storlek 0.019

## INLEDNING

Denna tryckspraypistol är avsedd för användning för högtrycksatomisering av vätskebaserad färg.

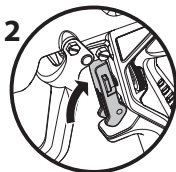
## ANVÄNDNING AV PISTOLENS AVTRYCKAR

Lås alltid pistolens avtryckarlås då pistolen inte används.

1. Lås avtryckaren genom att fälla ner låset tills det når bottenläget bakom avtryckaren.
2. Lås upp avtryckaren genom att fälla upp låset tills det snäpper fast i pistolhandtaget.



1  
Avtryckaren är låst  
(pistolensspray-  
funktion är av)



2  
Avtryckaren  
är upplåst (pistolens  
sprayfunktion är på)



Rikta **ALDRIG** sprutpistolen mot dig själv.

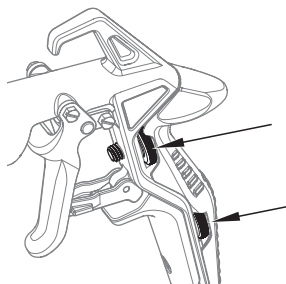
## JUSTERBART HANDTAGSGREPP



Lås alltid sprutpistolen innan du justerar eller byter handtagsgreppet.

Vid leveransen är sprutpistolen utrustad med det justerbara handtagsgreppet. Som tillval finns det ett litet handtagsgrepp, ett medelstort och ett fullstort.

- Justera handtagsgreppets position genom att vrida vreden på greppet moturs för att öka respektive medurs för att minska avståndet till själva handtaget. Testa lite olika inställningar för att se vilket som passar dig bäst.



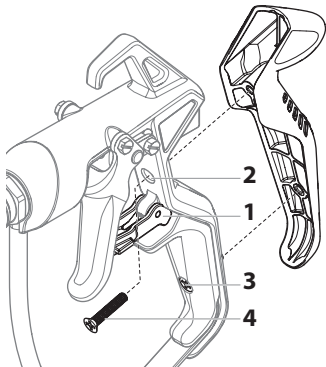
## BYTA HANDTAGSGREPP

Följ stegen nedan när du ska byta ut det justerbara handtagsgreppet till det mellanstora.



Försök aldrig byta handtagsgrepp när pistolen är i bruk. Se till att sprutmaskinen är trycklös och helt avstängd.

1. Lås sprutpistolen (fäll ner avtryckarlåset [1]) så att hålet (2) i pistolens insugsrör friläggs.
2. Ta bort det justerbara handtagsgreppet genom att skruva ur justeringsvreden (moturs) så att hela handtagsgreppet kommer loss från pistolen.
3. Lossa på (men ta inte bort) skruv (3) så att muttern på andra sidan kan tas bort. Tappa inte bort muttern.
4. För in den medföljande skruven (4) i det hål du frilade i föregående steg.
5. Sätt fast det nya handtagsgreppet på baksidan av pistolens insugsrör. Dra åt skruvarna på pistolhandtaget (3, 4). Dra inte åt för hårt



## FÖRBEREDELSE



Försök aldrig montera, byta ut, eller rengöra pistolen, munstycke, eller munstycksskydd utan att först avlasta trycket från spraysystemet. Följ "Procedur för tryckavlastning" i användarmanualen för trycksprayanordningen.



Använd alltid ett munstycksskydd för ökat skydd mot insprutning. Själva skyddet förhindrar inte insprutning. Skär aldrig av munstycksskyddet! Lås alltid pistolens avtryckarlås då pistolen inte används. Läs användarmanualen och följ alla varningstexter innan underhåll av utrustningen.

1. Förbered sprayanordningen. Se instruktionerna i användarmanualen för sprayanordningen.
2. Fäst en jordad trycksprayslang till pistolens materialingång. Dra åt ordentligt med hjälp av två skruvnycklar (en på pistolen och en på slangen).

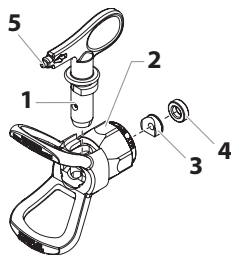
3. Starta spryanordningen med munstycke och munstycksskydd av. Spola och förebered spraysystemet enligt användarmanualen för spryanordningen. Kontrollera spraysystemet för att se till att alla anslutningar är säkra och att inga läckor förekommer.

4. Utför "Procedur för tryckavlastning" i användarmanualen för tryck-spryanordningen.

5. Med spetsen på sprutspetsen (5), infoga munstycksförseglingen (3) och förseglingen (4) på munstycksskyddet baksida (2) med hjälp av en penna eller ett liknande föremål. Tryck in för slutlig justering.

6. Infoga munstycket (1) i springan på munstycksskyddet.

7. För munstycksskyddet över pistolen. Placera munstycksskyddet i önskat sprayläge och dra åt ordentligt.



Pilen på munskyddshandtaget skall peka framåt vid sprayning.

## DRIFT

1. Se till att pilen på munskyddshandtaget pekar framåt vid sprayning.

2. Starta spryanordningen. Se instruktionerna i användarmanualen för spryanordningen.

3. Justera flödestrycket på spryanordningen till dess att sprayen atomiseras fullständigt. Spraya alltid vid lägsta möjliga tryck som krävs för önskat resultat.



Storlek och täckning för spraystrålen justeras med spraymunstycket. Vid behov av ökad täckning används ett större munstycke för att öka flödestrycket.

4. För rengöring av tilltäppt munstycke:

a. Roter munstycket 180° så att pilen på munstyckets handtag pekar i motsatt riktning jämfört med spraystrålens riktning.

b. Utlös pistolen en gång så att trycket blåser ut tilltäppande material.

## UTBYTE AV MUNSTYCKE

Munstycket kan enkelt avlägsnas och bytas ut utan att montera isär pistolen.

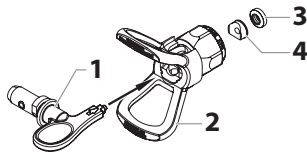


Försök aldrig byta ut eller rengöra ett munstycke eller ett munstycksskydd utan att först utföra "Procedur för tryckavlastning".

1. Utför "Procedur för tryckavlastning" i användarmanualen för trycksprayanordningen.
2. Avlägsna munstycket från springan på munstycksskyddet.
3. Infoga det nya munstycket i springan på munstycksskyddet. Pilen på munskyddshandtaget skall peka framåt vid sprayning.

## AVLÄGSNA FÖRSEGLING OCH MUNSTYCKSFÖRSEGLING

1. Ta bort munstycket (1) från munstycksskyddet (2).
2. För in munstyckshandtaget genom öppningen i munstycksskyddets framsida.
3. Tryck ut packningen (3) och packningshållaren (4) genom munstycksskyddets baksida.



## IDENTIFIERING AV MUNSTYCKSSORLEKAR

Använd följande formel för identifiering av munstycksstorlekar. I följande exempel används munstycksstorlek "517".

Den första siffran multiplicerad med två motsvarar storleken på spraymönstret vid sprayning på ett avstånd av 12" från arbetsytan.

$$5 \times 2 = 10'' \text{ spraymönster}$$

Nästa två siffror motsvarar diametern för munstyckets öppning:






$$17 = .017'' \text{ öppning}$$

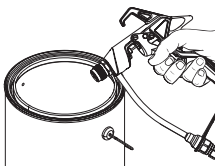


Nötta spraymunstycken påverkar spraymönstret negativt och kan resultera i nedsatt produktion, ojämn yta, och materialslöseri. Byt ut nötta munstycken omedelbart.

## RENGÖRING

Det är viktigt att hålla pistolen och sprutmunstycket ren för att garantera problemfri användning. Spola pistolen och sprutmunstycket efter varje användning och förvara den på en torr plats. Låt inte pistolen eller någon av dess delar ligga kvar i vatten eller lösningsmedel.

	I sprutmaskinens manual finns detaljerade instruktioner om rengöring.
 	<p>Särskilda rengöringsinstruktioner för användning av brandfarliga lösningar:</p> <ul style="list-style-type: none"><li>• Spola alltid spraypistolen utomhus på minst en slanglängd från spraypumpen.</li><li>• Vid uppsamling av spolade lösningsmedel i en metallbehållare som rymmer 4,55 liter (1 gallon), placera den i en tom behållare på 22,75 liter (5 gallon) och spola sedan lösningsmedlen.</li><li>• Området måste vara fritt från brandfarliga ångor.</li><li>• Följ alla instruktioner för rengöring.</li></ul>
 Obs	Sprayanordningen, slangen, och pistolen måste rengöras noga vid daglig användning. I annat fall orsakas uppbyggnad av material, vilket allvarligt påverkar enhetens funktion.
	Spruta alltid med lägsta möjliga tryck, när munstycke och munstyckesskydd har tagits av. Använd endast vatten eller ett lämpligt lösningsmedel för att rengöra Airless-pistolen, slangen och sprutan. Uppbyggnad av statisk elektricitet kan resultera i brand eller explosion i närheten av brandfarliga ångor. Håll pistolen i ett fast grepp mot en metallbehållare vid spolning.

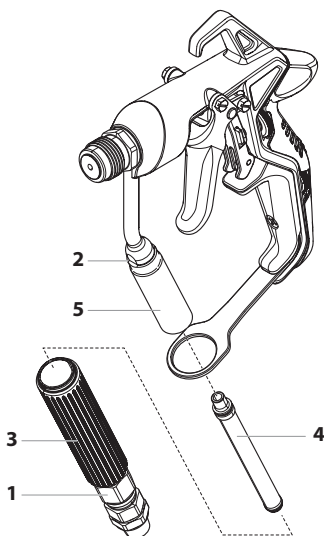


# RENGÖRING AV FILTRET



Följ stegen nedan om din sprutpistol är utrustad med ett filter. Ignorera dessa anvisningar om det inte finns något filter. Rengör pistolfiltret efter varje användning.

1. Genomför "Proceduren för tryckminskning" enligt beskrivningen i sprutmaskinens bruksanvisning. Se till att sprutpistolen är låst.
2. Grip tag i muttern (1) med en skiftnyckel alldeles ovanför lekaren.
3. Grip tag i de plana ytorna på vätskeröret (2) med en andra skiftnyckel.
4. Håll fast vätskeröret (2) medan du lossar på muttern (1) och tar bort filterhuset (3).
5. Skjut ut det gamla filtret (4) ur vätskeröret (5). Rengör eller byt ut det.
6. Montera ett nytt eller ett rengjort filter genom att föra in den avsmalnande änden i vätskeröret.
7. Sätt tillbaka filterhuset. Grip tag i de plana ytorna på vätskeröret med en skiftnyckel och dra åt muttern med den andra skiftnyckeln.



## FILTERDIAGRAM

Artikelnummer	Användning	Filtertyp	Filtrets färg
0089960	Konstharts, lack, rengöringslack, färgämnen, azurer	Extra tunn	Röd
0089959	Basfärgslack, grundfärg, påfyllnadsmaterial, märkningsfärg, strukturfärg	Tunn	Gul
0089958	Emulsioner, latexfärg, akrylfärg	Medium	Vit
0089957	Påfyllndasfärg, omfattande ytor	Grov	Grön



## **PRODUKTANSVAR**

Enligt en ny EU-förordning som trädde i kraft 90-01-01 gäller tillverkarens garanti endast om alla delar härstammar från eller godkänts av tillverkaren eller om utrustningen monterats och används på ändamålsenligt sätt.

Om tillbehör eller reservdelar av andra fabrikat används kan garantin och produktansvaret upphöra att gälla, helt eller delvis. I extrema fall kan användningsförbud utfärdas för hela utrustningen av behörig myndighet (motsvarande arbetarskyddsstyrelsen och yrkesinspektionen).

Fullgod säkerhet och funktion kan endast garanteras med WAGNER originaltillbehör och originalreservdelar.

## **3+2 ÅRS GARANTI FÖR PROFESSIONELL YTBEHANDLING**

Wagner Proffsgaranti

(Datum 1/2 2009)

### **1. GARANTINS OMFATTNING**

Alla Wagner proffs-färgsprutor (nedan kallade produkter) kontrolleras och testas noga och genomgår Wagners stränga kvalitetssäkringskontroller. Wagner lämnar därför en utökad garanti exklusivt till yrkesmässiga användare som har köpt produkten i auktoriserad fackhandel (nedan kallad "kund") för de på produkter som listas på Internet under [www.wagner-group.com/profi-guarantee](http://www.wagner-group.com/profi-guarantee).

Köparens garantianspråk från köpeavtalet med säljaren samt lagstadgade rättigheter begränsas inte av denna garanti.

Vi lämnar garanti i den form, att efter vårt beslut byts eller repareras produkten eller enskilda delar härav eller så tas maskinen tillbaka mot ersättning motsvarande inköpspriset. Kostnaderna för material och arbetstid tillkommer oss. Utbytta produkter eller delar blir härmed vår egendom.

### **2. GARANTITID OCH REGISTRERING**

Garantitiden uppgår till 36 månader, vid industriell användning eller likvärdig påfrestning t.ex. skiftarbete eller vid uthyrning uppgår garantitiden till 12 månader.

För bensin- och luftdrivna drivanordningar lämnar vi likaså 12 månaders garanti.

Garantitiden startar vid dagen för leverans från den auktoriserade fackhandeln. Datum på originalkvittot är avgörande.

För alla produkter som köpts hos auktoriserad fackhandel efter den 1/2 2009 förlängs garantitiden till 24 månader när köparen registrerar produkten inom fyra veckor efter leverans från auktoriserade fackhandel i enlighet med följande

bestämmelser.

Registreringen sker på Internet på [www.wagner-group.com/profi-guarantee](http://www.wagner-group.com/profi-guarantee). Som bekräftelse gäller garanticertifikatet samt originalkvittot som visar datum för köpet. Det är endast möjligt att registrera när köparen bekräftar att han samtycker genom att spara inmatade data.

Genom att lämna garanti varken förlängs eller förnyas garantitiden för produkten.

Efter att gällande garantitid har gått kan inte några anspråk göras gällande på garantin.

### **3. AVVECKLING**

Om fel på material, bearbetning eller funktion visar sig inom garantitiden ska garantianspråk omgående göras gällande, dock senast inom en tidsperiod på 2 veckor.

Den auktoriserade fackhandeln som har levererat maskinen är berättigad att ta emot garantianspråk. Garantianspråk kan även göras gällande hos våra serviceställen som nämns i bruksanvisningen. Produkten måste skickas in eller lämnas in tillsammans med originalkvittot, med uppgift om inköpsdatum och produktbeteckning. För att kunna utnyttja den förlängda garantin måste dessutom garanticertifikatet bifogas.

Kunden bär ansvaret för kostnader samt riskerna för förlust eller skada på produkten under transport eller på platsen som tar emot garantianspråk eller åter utlevererar den reparerade produkten.

### **4. GARANTIN GÄLLER INTE**

Garantianspråk kan inte beaktas

- för delar, som genomgår ett naturligt slitage, beroende på användning eller övrigt, eller defekter på produkten som kan återföras på slitage vid användning eller övrigt naturligt slitage. Härtill räknas särskilt kablar, ventiler, packningar, munstycken, cylindrar, kolvar, mediumledande delar, filter, slangar, packningar, rotorerna, statorer, etc. Skador på grund av slitage orsakas särskilt av slipande beläggningsmedel, som t.ex. dispersioner, puts, spackel, lim, glasyrer, kvartsgrund.
- vid fel som kan återföras på att inte anvisningarna i bruksanvisningen har beaktats, olämplig eller felaktig användning, felaktig montering resp. idriftsättning som utförts av köparen eller tredje part, icke korrekt användning, onormala miljöförhållanden, olämpliga beläggningsmedel, kemisk, elektrokemisk eller elektrisk påverkan, icke relevanta driftsförhållanden, drift med fel nätspänning/-frekvens, överbelastning eller bristande underhåll eller vård samt rengöring.

- vid fel som har orsakats genom att använda tillbehörs-, tilläggs- eller reservdelar som inte är Wagner originaldelar.
- för produkter, på vilka förändringar eller utbyggnader har genomförts.
- för produkter med avlägsnat eller oläsbart serienummer
- för produkter, på vilka icke auktoriserade personer har utfört försök till reparatin.
- för år produkter med smärre avvikelser från bör-beskaffenheten, som är obetydliga för värdet och användarfunktionerna.
- för produkter som har tagits isär helt eller delvis.

## **5. KOMPLETTERANDE BESTÄMMELSER**

Ovan nämnda garantier gäller uteslutande för produkter, som har inhandlats i EU, GUS, Australien av auktoriserad fackhandel och används inom referenslandet.

Om det vid närmare undersökning visar sig att garantin inte täcker det aktuella felet genomförs reparationen på kundens räkning.

De ovan nämnda bestämmelserna reglerar avslutningsvis rättsförhållandena. Fortsatta krav, särskilt på skador och förluster oavsett typ, som har uppstått på grund av produkten eller på grund av dess användning utesluts även under användningsområdet för produktionsansvarslagarna.

Krav på fel gentemot fackhandeln berörs inte.

För dessa garantier gäller tysk lag. Avtalet är skrivet på tyska. Om betydelsen av de tyska och utländska texterna avviker från varandra är den tyska texten gällande.

J. Wagner GmbH

Division Professional Finishing

Otto Lilienthal Strasse 18

88677 Markdorf

Föbundsrepubliken Tyskland

### **EU Konformitetsförklaring**

Vi intygar och ansvarar för, att denna produkt överensstämmer med följande norm och dokument:

2006/42/EG, 2014/34/EU, 2011/65/EU

Använta harmoniserade normer:

EN ISO 12100, EN 1953, EN ISO 80079-36, EX II 2G X

EU-konformitetsförklaringen medföljer produkten. Den kan vid behov beställas genom ordernummer **2388627**.

## PRECAUÇÕES DE SEGURANÇA



Esteja consciente sobre a segurança! Todas as regulamentações nacionais que governam a ventilação, a prevenção contra incêndios e a operação devem ser observadas.



### **PERIGO: LESÃO POR INJEÇÃO**

Um fluxo de alta pressão produzido por este equipamento pode perfurar a pele e tecidos subjacentes, levando a sérias lesões e possível amputação. Procure um médico imediatamente.

**NÃO TRATE UMA LESÃO POR INJEÇÃO COMO UM SIMPLES CORTE!** A injeção pode levar à amputação. Procure um médico imediatamente. Informe o médico sobre o tipo de material de revestimento ou agente de limpeza com o qual a lesão foi causada.

A faixa de operação máxima da pistola de pulverização é de 34,5 MPa de pressão do fluido.

- NUNCA aponte a pistola para qualquer parte do corpo.
- NUNCA permita que qualquer parte do corpo toque o fluxo do fluido. NÃO permita que o corpo toque um vazamento na mangueira do fluido.
- NUNCA coloque a mão diante da pistola. Luvas não fornecerão proteção contra uma lesão por injeção.
- Nunca aponte a pistola de pulverização para qualquer outra pessoa.
- SEMPRE trave o gatilho da pistola, desligue a bomba, e libere toda a pressão antes de fazer manutenção, limpar a ponta ou a proteção, trocar a ponta ou deixar sem supervisão. A pressão não será liberada com o desligamento do motor. A válvula PRIME/SPRAY deve ser colocada em PRIME para aliviar a pressão. Consulte o Procedimento de descarga de pressão descrito no manual da bomba.
- SEMPRE mantenha a proteção da ponta instalada durante a pulverização. A proteção da ponta fornece alguma proteção, mas é principalmente um dispositivo de aviso.
- SEMPRE remova a ponta de pulverização antes de lavar ou limpar o sistema.
- A mangueira de tinta pode apresentar vazamentos devido a desgaste, dobras e uso indevido. Um vazamento pode injetar material na pele. Inspeção a mangueira antes de cada uso.
- NUNCA use uma pistola de pulverização sem uma trava do gatilho e uma proteção do gatilho instaladas e em bom funcionamento.
- Todos os acessórios devem ter a classificação na faixa de pressão

operacional máxima ou acima do pulverizador sem ar. Estão incluídas as pontas de pulverização, as extensões e as mangueiras.



**PERIGO: PERIGO DE EXPLOSÃO DEVIDO A MATERIAIS INCOMPATÍVEIS**

Serão causados lesões graves ou danos à propriedade.

- Não use materiais que contêm alvejante ou cloro.
- Não use solventes de hidrocarboneto halogenado como alvejante, removedores de mofo, cloreto de metileno e 1,1,1-tricloroetano. Eles não são compatíveis com o alumínio.
- Entre em contato com seu fornecedor de material de revestimento com relação à compatibilidade do material com o alumínio.



**PERIGO: GERAL**

Este produto pode causar lesões graves ou danos à propriedade.

- Leia todas as instruções e as precauções de segurança antes de operar o equipamento.
- Nunca pulverize próximo a fontes de ignição; por exemplo: chamas abertas, cigarros (charutos e cachimbos também são fontes de ignição), faíscas, fios quentes e superfícies quentes, etc.
- Use equipamento respiratório durante a pulverização. Deve ser fornecida uma máscara protetiva ao operador.  
A fim de se evitar doenças relacionadas ao trabalho, as regulamentações do fabricante relacionadas aos materiais, solventes e agentes de limpeza usados devem ser observadas ao preparar a unidade, trabalhar com ela ou limpá-la. Vestuário de proteção, luvas, óculos e, em certos casos, creme protetor para a pele são necessários para proteger a pele.
- Siga os avisos e instruções do fabricante do material de revestimento e do solvente.
- Equipamento de extração deve ser instalado pelo usuário de acordo com os regulamentos locais.
- Os objetos que estão sendo pulverizados devem ser aterrados.
- Antes de cada uso, verifique todas as mangueiras quanto a cortes, vazamentos, abrasão ou abaulamento da cobertura. Verifique se há danos ou movimentação nos acoplamentos. Substitua imediatamente a mangueira se alguma dessas condições existir. Nunca repare uma mangueira de tinta. Substitua-a por outra mangueira de alta pressão aterrada.

- Puxar o gatilho causa uma força de recuo na mão que está segurando a pistola de pulverização.

A força de recuo da pistola de pulverização é particularmente forte quando a ponta foi removida e uma alta pressão foi definida na bomba de alta pressão sem ar. Portanto, ao limpar sem a ponta defina a válvula de controle da pressão na menor pressão.

- Use somente peças autorizadas pelo fabricante. O usuário assume todos os riscos e responsabilidades ao usar peças que não atendem às especificações mínimas e aos dispositivos de segurança do fabricante da pistola de pulverização.



## IDENTIFICAÇÃO DA PROTEÇÃO CONTRA EXPLOSÃO

### MARCAÇÃO X:

**A pistola de pulverização corresponde à EX II 2G X e é, de acordo com a Diretiva 2014/34/EU, adequada para uso em áreas com perigo de explosão, como do tipo Zona 1. Sob certas circunstâncias, a própria unidade pode ocasionar que a condição de Zona 1 esteja em vigor.**

**Qualquer descarga de eletricidade estática da pistola de pulverização deve ser desviada para a bomba de alta pressão aterrada por meio da mangueira de alta pressão condutiva conforme estipulado.**

**A temperatura máxima da superfície corresponde à temperatura do material permitida. Essa e a temperatura ambiente permitida podem ser encontradas nos Dados técnicos.**

Para impedir a geração de faíscas da máquina, evite esforços de impacto e qualquer trabalho na unidade com ferramentas na área com perigo de explosão.

## RISCOS RESIDUAIS

Riscos residuais são riscos que não podem ser excluídos, mesmo quando o equipamento é usado para a finalidade pretendida.

Em tais casos, as áreas aplicáveis dos riscos residuais reais serão indicadas usando sinais de aviso e/ou proibição.

Risco	Origem/causa	Impacto	Medidas preventivas	Pode ocorrer durante:
Lesão por injeção	Fluxo de fluido de alta pressão atomizado	Lesões graves ou amputação	NUNCA aponte a pistola para qualquer parte do corpo	Configuração, operação
Explosão ou fogo	Eletricidade estática ou faíscas	Lesões graves	Use em áreas bem-ventiladas Aterre a pistola de pulverização	Operação
Vapores perigosos	Vapores perigosos do material de pulverização	Lesões graves	Use em áreas bem-ventiladas Use máscara	Operação

## DADOS TÉCNICOS

<b>Pressão máxima de funcionamento</b>	34,5 MPa
<b>Tamanho da rosca de entrada do material</b>	M16 x 1,5
<b>Tamanho da rosca do difusor</b>	7/8 - 14 UN-2A
<b>Material das peças úmidas</b>	Carboneto, aço inoxidável de alta qualidade, PTFE
<b>Faixa da temperatura operacional</b>	40 °F a 104 °F (5 °C a 40 °C)
<b>Temperatura máxima do material</b>	109 °F (43 °C)
<b>Saída de som máxima</b>	81 dB(A)*
<b>Peso</b>	0,8 kg (filtrado) 0,68 kg (não filtrado)

\* Local da medida: 0,5 m distante da superfície de revestimento, 0,5 m atrás da pistola de pulverização, pressão de pulverização de 34,5 MPa, tamanho da ponta 0,019.

# INTRODUÇÃO

A pistola de pulverização sem ar deve ser usada para a atomização de alta pressão de materiais de revestimento líquidos.

## USO DA TRAVA DO GATILHO DA PISTOLA

Sempre engate a trava do gatilho da pistola quando a pistola não estiver em uso.

1. Para travar o gatilho, vire a trava do gatilho para baixo até que fique parada atrás do gatilho.
2. Para destravar o gatilho, vire a trava do gatilho para cima até que se encaixe no cabo da pistola.



Pistola travada  
(a pistola não  
pulverizará)



Pistola  
destravada  
(a pistola  
pulverizará)



**NUNCA** aponte a pistola de pulverização para você mesmo.

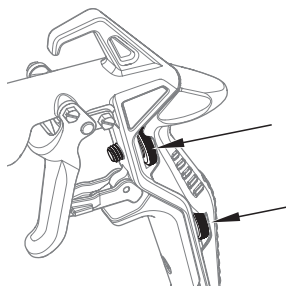
## CABO AJUSTÁVEL



Sempre bloqueie a pistola de pulverização antes de ajustar ou trocar o cabo.

No momento da compra, a pistola de pulverização é equipada com o cabo ajustável. Um cabo pequeno, um cabo médio e um completo estão disponíveis para aquisição separada.

- Para ajustar o cabo ajustável, gire os seletores do cabo para aumentar (sentido anti-horário) ou diminuir (sentido horário) o cabo. Talvez seja necessário experimentar as configurações originais para descobrir sua própria zona de conforto.





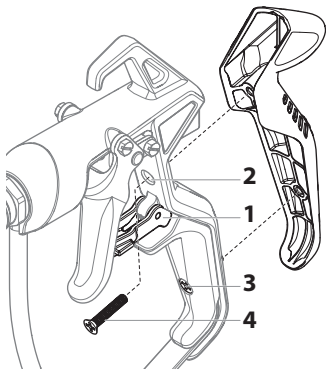
## TROCA DO CABO

Siga as etapas abaixo para trocar do cabo ajustável para o cabo médio. .



Nunca tente trocar o cabo enquanto a pistola estiver em uso. Certifique-se de que o pulverizador esteja despressurizado e completamente desligado.

1. Bloqueie a pistola de pulverização (gire o bloqueio do disparador [1] para baixo) para expor o orifício (2) no distribuidor da pistola.
2. Para remover o cabo ajustável, gire as rodas de ajuste para fora (sentido anti-horário) para que todo o cabo saia da pistola.
3. Solte (mas não remova) o parafuso (3) para que a porca do outro lado da alça seja removida. Não solte a porca.
4. Insira o parafuso sobressalente, (4) incluído na pistola de pulverização, no orifício mencionado na etapa anterior.
5. Coloque o novo cabo na parte traseira do distribuidor da pistola. Aperte os parafusos na alça da pistola (3, 4). Não aperte demais.



## CONFIGURAÇÃO



Nunca tente montar, trocar ou limpar a pistola, a ponta ou a proteção da ponta sem antes aliviar a pressão do sistema de pulverização. Siga o "Procedimento de descarga de pressão" no Manual do proprietário do pulverizador.

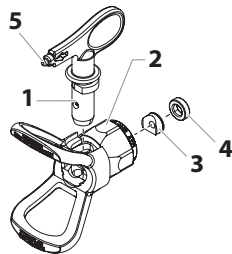


Sempre use uma proteção de segurança da ponta para maior proteção contra a injeção. Esteja ciente de que a proteção sozinha não impedirá a injeção. Nunca corte a proteção da ponta! Sempre engate a trava do gatilho da pistola quando a pistola não estiver em uso. Antes de fazer a manutenção do equipamento, consulte o Manual do Proprietário e siga todos os avisos.

1. Configure o pulverizador. Consulte as instruções no Manual do proprietário do pulverizador.
2. Conecte uma mangueira de pulverização sem ar aterrada à entrada

de material na pistola. Usando duas chaves (uma na pistola e outra na mangueira), aperte firmemente.

3. Com a ponta e a proteção da ponta fora da pistola, inicie o pulverizador. Lave e prepare o sistema de pulverização de acordo com o Manual do proprietário do pulverizador. Inspeccione o sistema de pulverização para certificar-se de que todas as conexões estejam firmes e de que não haja nenhum vazamento.



4. Execute o "Procedimento de descarga de pressão" descrito no Manual do proprietário do pulverizador.
5. Usando a extremidade da ponta de pulverização (5), insira a vedação da ponta (3) e a vedação (4) na parte traseira da proteção da ponta (2). Pressione para o ajuste final.
6. Insira a ponta (1) na ranhura da proteção da ponta.
7. Rosqueie a proteção da ponta na pistola. Posicione a proteção da ponta na posição de pulverização desejada e aperte firmemente.



A seta na alça da ponta deve estar apontando na direção frontal para a pulverização.

## OPERAÇÃO

1. Certifique-se de que a seta na alça da ponta esteja apontando na direção frontal para a pulverização.
2. Inicie o pulverizador. Consulte as instruções no Manual do proprietário do pulverizador.
3. Ajuste a pressão do fluido no pulverizador até que a pulverização esteja completamente atomizada. Sempre pulverize na pressão mais baixa necessária para obter os resultados desejados.



A ponta de pulverização determina o tamanho do padrão de pulverização e a cobertura. Quando mais cobertura for necessária, use uma ponta maior em vez de aumentar a pressão do fluido.

4. Para limpar uma ponta obstruída:
  - a. Gire a ponta 180° de modo que a seta na alça da ponta esteja apontando na direção oposta à direção da pulverização.
  - b. Dispare a pistola uma vez de modo que a pressão remova a obstrução.

## TROCA DA PONTA

As pontas podem ser removidas e substituídas com facilidade sem desmontar a pistola.

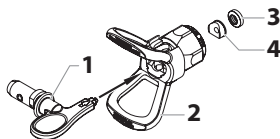


Nunca tente trocar ou limpar a ponta ou a proteção da ponta sem antes executar o “Procedimento de descarga de pressão”.

1. Execute o “Procedimento de descarga de pressão” descrito no Manual do proprietário do pulverizador.
2. Remova a ponta da ranhura da proteção da ponta.
3. Insira a nova ponta na ranhura da proteção da ponta. A seta na alça da ponta deve estar apontando na direção frontal para a pulverização.

## REMOÇÃO DA VEDAÇÃO E DA VEDAÇÃO DA PONTA

1. Remova a ponta (1) da proteção da ponta (2).
2. Insira a alça da ponta pela frente da proteção da ponta.
3. Empurre a vedação da ponta (3) e o retentor da vedação da ponta (4) para fora pela parte traseira da proteção da ponta.



## IDENTIFICAÇÃO DOS TAMANHOS DAS PONTAS

Para identificar os tamanhos das pontas, use a seguinte fórmula. Um tamanho de ponta “517” será usado neste exemplo.

O primeiro dígito multiplicado por dois representa o tamanho do padrão de pulverização ao pulverizar na distância de 12 polegadas da superfície de trabalho:

**5** x 2 = padrão de pulverização de 10 polegadas

Os próximos dois dígitos representam o diâmetro do orifício na ponta:





**17** = orifício de 0,017 polegadas

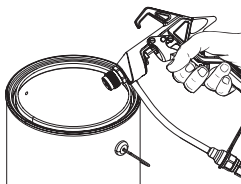


Pontas de pulverização desgastadas afetarão de modo adverso o padrão de pulverização e resultarão em produção reduzida, acabamento ruim e desperdício de material. Substitua as pontas desgastadas imediatamente.

## LIMPEZA

Manter uma pistola e uma ponta de pulverização limpas é importante para garantir uma operação sem problemas. Lave a pistola e a ponta de pulverização após cada uso e armazene em um local seco. Não deixe a pistola ou nenhuma de suas peças na água ou em solventes.

	Consulte o manual de instruções do pulverizador para obter instruções detalhadas de limpeza.
	<p>Instruções de limpeza especiais para uso com solventes inflamáveis:</p> <ul style="list-style-type: none"><li>• Sempre lave a pistola de pulverização de preferência no lado de fora e pelo menos um comprimento de mangueira da bomba de pulverização.</li><li>• Caso esteja coletando os solventes de lavagem em um recipiente de metal de um galão, coloque-o em um recipiente de cinco galões vazio e então os solventes de lavagem.</li><li>• A área deve estar livre de vapores inflamáveis.</li><li>• Siga todas as instruções de limpeza.</li></ul>
 Atenção	O pulverizador, a mangueira e a pistola devem ser limpos minuciosamente após o uso diário. Não realizar essa ação permitirá que o material endureça, afetando seriamente o desempenho da unidade.
	Sempre pulverize na menor pressão possível quando a ponta e a proteção da ponta estiverem sido removidas. Para limpar a pistola sem ar, a mangueira e o dispositivo de pulverização, use somente água ou um solvente adequado. O acúmulo de eletricidade estática pode ocasionar incêndio ou explosão na presença de vapores inflamáveis. Segure a pistola firmemente contra um recipiente de metal durante a lavagem.



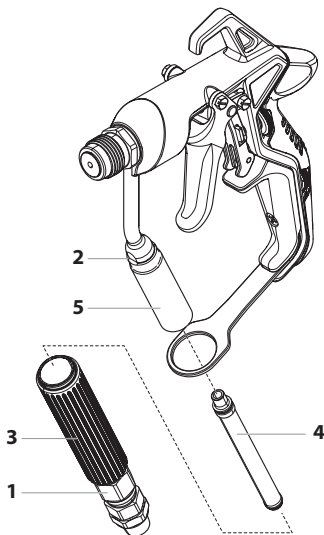
## LIMPEZA DO FILTRO



Siga estas etapas caso a sua pistola de pulverização esteja equipada com um filtro. Se você tiver a versão sem filtro, desconsidere as instruções.

Limpe a pistola de pulverização após cada uso.

1. Siga o "Procedimento de descarga de pressão" descrito no Manual do Proprietário do pulverizador. Certifique-se de que a pistola de pulverização esteja bloqueada.
2. Aperte a porca (1) logo acima da articulação giratória com uma chave inglesa.
3. Segure as abas do tubo de fluidos (2) com uma segunda chave inglesa.
4. Enquanto mantém o tubo de fluidos (2) apertado, solte a porca (1) e remova a carcaça do filtro (3).
5. Deslize o filtro antigo (4) para fora do tubo de fluidos (5). Limpe ou substitua-o por um novo filtro.
6. Instale um filtro novo ou limpo inserindo a extremidade cônica no tubo de fluidos.
7. Substitua a carcaça do filtro. Segure as abas do tubo de fluidos com uma chave inglesa e aperte a porca com outra chave inglesa.



## TABELA DE FILTROS

Número da peça	Aplicação	Tipo de filtro	Cor do filtro
0089960	Resina sintética, esmaltes, vernizes limpos, corantes, azul	Muito fino	Vermelho
0089959	Esmaltes de película base, esmaltes primer, massas de aparelhar, tintas de marcação, esmaltes texturizados	Fino	Amarelo
0089958	Emulsões, tintas látex, tintas acrílicas	Médio	Branco
0089957	Tintas de massas de aparelhar, grandes superfícies	Áspero	Verde

## **OBSERVAÇÕES IMPORTANTES SOBRE A RESPONSABILIDADE PELO PRODUTO**

Como resultado de uma regulação da CE que entrou em vigor em 1º de janeiro de 1990, o fabricante só será responsável pelo seu produto se todas as peças forem originárias dele ou fornecidas por ele e os dispositivos forem montados e operados adequadamente.

Se o usuário utilizar acessórios e peças sobressalentes externos, a responsabilidade do fabricante poderá ser total ou parcialmente inaplicável. Em casos extremos, a utilização de todo o dispositivo poderá ser proibida pelas autoridades competentes (associação de seguro de responsabilidade do empregador e divisão de inspeção de fábrica).

Somente o uso de acessórios e peças sobressalentes originais da WAGNER garante que todos os regulamentos de segurança estão sendo observados.

## **GARANTIA DE 3+2 ANOS PARA ACABAMENTO PROFISSIONAL**

Garantia profissional Wagner

(Status 01.02.2009)

### **1. Escopo da garantia**

Todos os dispositivos profissionais de aplicação de cor da Wagner (doravante designados como “produtos”) são cuidadosamente inspecionados, testados e submetidos a verificações rigorosas no âmbito da garantia de qualidade Wagner. A Wagner concede garantias estendidas exclusivamente a usuários comerciais ou profissionais (doravante designados como “clientes”) que tenham adquirido o produto em uma loja especializada autorizada, devendo tais produtos corresponder aos produtos listados para esse cliente na Internet, em [www.wagner-group.com/profi-guarantee](http://www.wagner-group.com/profi-guarantee).

Eventuais direitos do comprador estabelecidos no contrato de compra com relação à responsabilidade do vendedor por defeitos, bem como direitos legais, não são prejudicados por esta garantia.

Nós fornecemos uma garantia em que podemos optar por substituir ou reparar o produto ou peças individuais, ou então aceitar a devolução do produto e reembolsar o preço de compra. Os custos de materiais e horas de trabalho são de nossa responsabilidade. Produtos ou peças substituídos passam a ser de nossa propriedade.

### **2. Período de garantia e registro**

O período de garantia é de 36 meses. Para uso industrial ou atividades com desgaste equivalente, especialmente operações em turnos, ou em caso de locação, esse período é de 12 meses.

Sistemas movidos a gasolina ou a ar também são garantidos por um período de 12 meses.

O período de garantia começa na data de entrega pela loja especializada autorizada. A data no documento de compra original é a data oficial.

Para todos os produtos comprados em lojas especializadas autorizadas a partir de 02/01/2009, o período de garantia é estendido para 24 meses, desde que o comprador desses dispositivos os registre de acordo com as condições a seguir no prazo de 4 semanas do dia da entrega pela loja especializada autorizada.

O registro pode ser feito pela Internet em [www.wagner-group.com/profi-guarantee](http://www.wagner-group.com/profi-guarantee). O certificado de garantia é válido como confirmação, bem como o documento de compra original contendo a data da compra. O registro será possível somente se o comprador concordar com o armazenamento dos dados inseridos durante o registro.

Ocorrendo prestação de serviços sob garantia, o período de garantia do produto não será estendido nem renovado.

Após o fim do período de garantia, solicitações relacionadas à garantia não poderão mais ser atendidas.

### **3. Procedimento**

Caso sejam observados defeitos nos materiais, no processamento ou no desempenho do dispositivo durante o período de garantia, as solicitações de garantia deverão ser feitas imediatamente ou em um prazo máximo de 2 semanas.

A loja especializada autorizada que entregou o dispositivo tem o direito de aceitar solicitações de garantia. As solicitações de garantia também podem ser feitas nos centros de serviço mencionados em nossas instruções de operação. O produto deve enviado sem custo ou apresentado em conjunto com o documento de compra original, que inclui detalhes da data de compra e o nome do produto. Para solicitar uma extensão da garantia, o certificado de garantia deve ser incluído.

Os custos, bem como o risco de perda ou danos ao produto em trânsito ou no centro que aceita as solicitações de garantia ou que entrega o produto reparado, são de responsabilidade do cliente.

### **4. Exclusão de garantia**

Solicitações de garantia não poderão ser consideradas:

- para peças sujeitas a desgaste devido ao uso ou outro desgaste natural, bem como defeitos no produto resultantes de desgaste natural ou provocado pelo uso. Isso inclui, em especial, cabos, válvulas, gaxetas, esguichos, cilindros, pistões, componentes de carcaças que transportam meios, filtros, tubos, vedações, rotores, estatores etc. Danos devidos ao desgaste causado especificamente por materiais de revestimento lixados, como dispersões, gesso, massa, adesivos, esmaltes, base de quartzo.
- em caso de erros nos dispositivos resultantes da inobservância das instruções de operação, uso inadequado ou não profissional, montagem e/ou comissionamento incorreto por parte do comprador ou por terceiros, utilização diferente da pretendida, condições ambientais anormais, materiais de revestimento inadequados, condições de operação inadequadas, operação com tensão/

frequência de rede incorreta, operação excessiva, manutenção ou cuidados e/ou limpeza incorretos.

- em caso de erros no dispositivo causados pelo uso de peças acessórias, componentes adicionais ou peças sobressalentes que não sejam peças originais da Wagner.
- para produtos submetidos a modificações ou acréscimos.
- para produtos em que o número de série tenha sido removido ou esteja ilegível.
- para produtos submetidos a tentativas de reparos por pessoas não autorizadas.
- para produtos com ligeiros desvios em relação às propriedades declaradas que sejam insignificantes em relação ao valor e à utilização do dispositivo.
- para produtos que tenham sido parcial ou totalmente desmontados.

## **5. Regulamentos adicionais.**

As garantias acima aplicam-se exclusivamente a produtos adquiridos por lojas especializadas autorizadas na UE, CEI e Austrália e que sejam utilizados no país de referência.

Se a verificação mostrar que não se trata de um caso de garantia, os reparos serão realizados à custa do comprador.

Os regulamentos acima regem a relação jurídica conosco de forma conclusiva. Reivindicações adicionais, em especial por danos e perdas de qualquer tipo que ocorram como resultado do produto ou do seu uso, são excluídas da lei de responsabilidade pelo produto, exceto no que se refere à área de aplicação.

Reivindicações de responsabilidade do revendedor especializado por defeitos permanecem inalteradas.

A legislação alemã aplica-se a esta garantia. O idioma do contrato é o alemão. Caso haja divergências entre o significado do texto desta garantia em alemão e em outro idioma, o significado do texto em alemão terá prioridade.

**J. Wagner GmbH**

**Divisão de Acabamento Profissional**



**Otto Lilienthal Strasse 18**

**88677 Markdorf**

**República Federal da Alemanha**



# УКАЗАНИЯ МЕР БЕЗОПАСНОСТИ

	Необходимо соблюдать все местные и национальные предписания в отношении вентиляции и противо-пожарной безопасности.
	<p><b>ОПАСНОСТЬ: ТРАВМА В РЕЗУЛЬТАТЕ ИНЪЕКЦИИ.</b></p> <p>Струя высокого давления на выходе данного аппарата может пробить кожу и подкожные ткани, что может вызвать серьезные телесные повреждения с возможной ампутацией. Незамедлительно обращайтесь к врачу.</p> <p><b>НЕ СЧИТАЙТЕ ТРАВМУ ОТ ИНЪЕКЦИИ МАТЕРИАЛА ПРОСТЫМ РАНЕНИЕМ!</b> Инъекция материала может привести к ампутации. Сообщите врачу тип покровного материала или моющего средства, проникшего под кожу в результате инъекции.</p> <p>Максимальное рабочее давление распылительного пистолета составляет 34,5 МПа или 345 Bar.</p>

- НИ В КОЕМ СЛУЧАЕ не направляйте распылительный пистолет на любые части тела.
- НИ В КОЕМ СЛУЧАЕ не касайтесь аэрозольной струи. НЕ ТРОГАЙТЕ места утечки в шланге подачи материала.
- НИ В КОЕМ СЛУЧАЕ не держите руку перед распылительным пистолетом. Перчатки не способны защитить от инъекции и травмы.
- Ни в коем случае не направляйте распылительный пистолет на других людей.
- **ОБЯЗАТЕЛЬНО** ставьте пистолет на предохранитель, выключайте насос и сбрасывайте давление перед тем, как приступить к работе по техническому уходу, чистке наконечника или его защитного кожуха, а также перед тем, как вы оставите пистолет без присмотра. Чтобы сбросить давление, недостаточно просто выключить на-сос. Для сброса давления следует повернуть в положение PRIME клапан PRIME/SPRAY. См. описание процедуры сброса давления в Руководстве по эксплуатации насоса.
- В процессе распыления пистолет **ОБЯЗАТЕЛЬНО** должен быть снабжен защитным кожухом наконечника, кото-рый обеспечивает определенную защиту, однако в основном выполняет функцию предупредительного устройства.
- Перед промывкой и чисткой системы **ОБЯЗАТЕЛЬНО** снимайте распылительный наконечник.
- У шланга подачи краски могут возникать утечки вследствие износа,

перегиба или неправильного обращения. Струя от утечки может вызвать инъекцию материала в кожу. Перед тем, как приступить к работе, обязательно осмотрите шланг.

- НИ В КОЕМ СЛУЧАЕ не пользуйтесь распылительным пистолетом, у которого нет предохранителя спускового крючка или он неисправен.
- Все принадлежности должны быть рассчитаны на максимальное рабочее давление безвоздушного распылительного пистолета (или на более высокое давление). Это относится к распылительным наконечникам, удлинителям и шлангу.



**ОПАСНОСТЬ: ОПАСНОСТЬ ВЗРЫВА В СВЯЗИ С НЕСОВМЕСТИМОСТЬЮ МАТЕРИАЛОВ.**

Вызывает серьезные травмы или повреждение имущества.

- Запрещено использовать материалы, содержащие гипохлорит кальция или хлор.
- Запрещено использовать растворители на основе галогенизированных углеводородов, такие как гипохлорит кальция, фунгицид, метилхлорид и 1,1,1-трихлорэтан. Они не совместимы с алюминием.
- Чтобы узнать о совместимости материала с алюминием, свяжитесь с поставщиком материала покрытия.



**ОПАСНОСТЬ: ОБЩИЕ ПОЛОЖЕНИЯ**

Данный продукт может причинить серьезные травмы или повреждения имущества.

- Перед тем, как приступить к работе с оборудованием, прочитайте все инструкции и указания мер безопасности.
- Ни в коем случае не ведите распыление вблизи таких источников поджига, как открытое пламя, сигареты, сигары и курительные трубки, искры, горячие объекты и т.д.
- При распылении пользуйтесь респираторами. Оператор должен быть обеспечен защитной маской. Для предотвращения развития профессиональных заболеваний соблюдайте инструкции изготовителей покровных материалов, растворителей и моющих средств при подготовке, работе и чистке оборудования. Для защиты кожи следует пользоваться личными защитными средствами - спецодеждой, перчатками, защитными очками и (в некоторых случаях) защитным кремом для кожи.
- Соблюдайте предупредительные указания и инструкции изготовителей покровных материалов и раствори-лей.

- Работодатель должен оборудовать систему вытяжки в соответствии с местными предписаниями.
- Необходимо заземлить объекты, на которые наносится покрытие путем распыления.
- Перед каждым сеансом работы проверяйте все шланга на предмет выявления утечек, порезов, истирания или вспучивания оболочки. Проверьте состояние и подвижность соединителей. Немедленно заменяйте шланг при обнаружении хотя бы одного из перечисленных дефектов. Ни в коем случае не пытайтесь отремонтировать шланг подачи краски. Заменяйте его другим заземленным шлангом высокого давления.
- При нажатии спускового крючка возникает отдача. Особенно сильная отдача возникает, когда снят распылительный наконечник и на насосе установлено высокое давление. Поэтому при чистке без наконечника следует установить регулятор давления на минимальное давление.
- Применяйте только детали, разрешенные изготовителем. При применении деталей и предохранительных средств, не соответствующих минимальным техническим требованиям изготовителя распылительного пистолета, риск и ответственность за возможные последствия возлагается на пользователя.



## ЗАЩИТА ОТ ВЗРЫВА

### Маркировка X:

**Распылительный пистолет соответствует категории Ex II 2G X и пригоден для применения во взрывоопасных областях зоны 1 согласно Директиве 94/9/EG (Atex 100a). При некоторых условиях сам аппарат образует область зоны 1.**

**Для устранения возможности накопления электростатического заряда на распылительном пистолете следует согласно предписанию присоединить электропроводящий шланг высокого давления к заземленному насосу высокого давления.**

**Максимальная температура поверхности соответствует допустимой температуре материала. Эта температура, а также допустимая температура окружающей среды указаны в разделе «Технические данные».**

Во избежание появления искрения от механических воздействий не допускается производить удары и работать с инструментами на пистолете во взрывоопасной области.

## ОСТАТОЧНЫЕ РИСКИ

Остаточные риски — это риски, которые нельзя исключить даже при использовании оборудования по назначению.

В таких случаях те участки, в которых имеются остаточные риски, будут помечены предупредительными и (или) запрещающими знаками.

Риск	Источник/ причина	Влияние	Меры по предупреждению	Когда может возникнуть
Травма в результате инъекции	Распыляемый поток жидкости высокого давления	Серьезная травма или ампутация	ЗАПРЕЩЕНО направлять пистолет на какие-либо части тела.	Регулировка, использование
Взрыв или пожар	Статическое электричество или искры	Серьезная травма	Использовать в хорошо проветриваемом помещении. Заземлить распылительный пистолет.	Использование
Опасные пары	Опасные пары от распыляемого материала	Серьезная травма	Использовать в хорошо проветриваемом помещении. Использовать маску.	Использование

## ТЕХНИЧЕСКИЕ ХАРАКТЕРИСТИКИ

Максимальное рабочее давление	34,5 МПа
Резьба соединителя на входе материала	M16 x 1.5
Резьба соединителя на выходе материала	7/8 - 14 UN-2A
Материалы компонентов, контактирующих с покрывным материалом	Карбид, высококачественная нержавеющая сталь, ПТФЭ
Допустимая температура окружающей среды	от 5°C до 40°C
Максимальная температура покрывного материала	43°C
Максимальный уровень шума	81 дБ(А)*
Масса	0,8 kg (с фильтром) 0,68 kg (без фильтра)

\* Измерен на расстоянии 0,5 м от покрываемой поверхности, 0,5 м за пистолетом; давление распыления 34,5 МПа, размер наконечника 0,019.

## ОПИСАНИЕ

Распылительный пистолет предназначен для распыления жидких покровных материалов под высоким давлением.

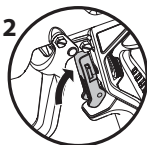
## ПРЕДОХРАНИТЕЛЬ СПУСКОВОГО КРЮЧКА

Если пистолет не используется, требуется обязательно взвести предохранитель спускового крючка.

1. Чтобы заблокировать спусковой крючок отведите стопор спускового крючка вниз, пока он не установится по месту за спусковым крючком.
2. Чтобы разблокировать спусковой крючок отведите стопор спускового крючка вверх, пока он не установится по месту на ручке распылительного пистолета.



Спусковой крючок заблокирован (распыление невозможно)



Спусковой крючок заблокирован (распыление невозможно)



**ЗАПРЕЩЕНО** направлять пистолет-распылитель на себя.

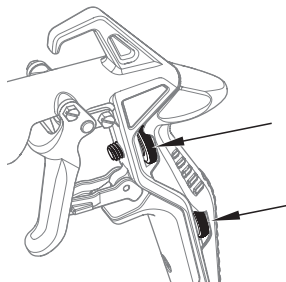
## РЕГУЛИРУЕМАЯ РУЧКА



Всегда блокируйте пистолет-распылитель перед выполнением регулировки или замены ручки.

Пистолет-распылитель поставляется с установленной регулируемой ручкой. По специальному заказу также предоставляются маленькая ручка, средняя ручка и полноразмерная ручка.

- Для выполнения регулировки ручки поверните колесико регулятора против часовой стрелки, чтобы увеличить захват, и по часовой стрелке, чтобы уменьшить захват. Попробуйте различные варианты регулировки, чтобы найти уникальное положение, удобное именно вам.



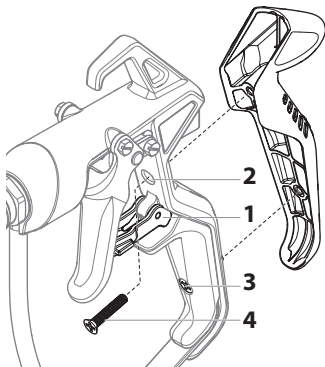
## ЗАМЕНА РУЧКИ

Чтобы заменить регулируемую ручку на среднюю ручку, выполните следующие шаги.



Запрещается менять ручку пистолета-распылителя во время использования. Убедитесь, что распылитель не находится под давлением и полностью отключен.

1. Заблокируйте пистолет-распылитель (отведите стопор спускового крючка [1] вниз), чтобы освободить отверстие (2) в корпусе пистолета.
2. Чтобы демонтировать регулируемую ручку, поверните регулировочные колесики против часовой стрелки до упора так, чтобы ручка выдвинулась из пистолета.
3. Ослабьте (но не удаляйте) винт (3) так, чтобы отвинтить гайку на другой стороне ручки. Не потеряйте гайку.
4. Вставьте запасной винт (4), входящий в комплект поставки пистолета-распылителя, в отверстие, освобожденное в предыдущем шаге.
5. Установите новую ручку над задней частью корпуса пистолета. Затяните винты на ручке пистолета (3, 4). Не следует затягивать слишком сильно.



## ПОДГОТОВКА ПИСТОЛЕТА К РАБОТЕ

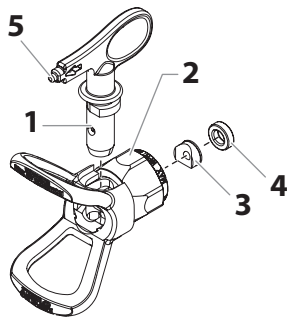


Ни в коем случае не пытайтесь собирать, регулировать или чистить распылительный пистолет или защитный кожух наконечника, не сбросив предварительно давление в распылительной системе. Соблюдайте указания в разделе «Сброс давления» руководства владельца распылителя.



Следует использовать защитный кожух наконечника для защиты от инъекции. Имейте в виду, что защитный кожух сам по себе не защищает от инъекции. Ни в коем случае не срезайте защитный кожух наконечника! Обязательно ставьте пистолет на предохранитель, когда вы не работаете с ним. Прежде чем приступить к техническому уходу, обратитесь к Руководствам по эксплуатации и примите во внимание все предупредительные указания.

1. Подготовьте к работе распылительный агрегат согласно инструкциям в его Руководстве по эксплуатации.
2. Присоедините к пистолету заземленный шланг для безвоздушного распыления. С помощью двух гаечных ключей (один у пистолета, другой у шланга) хорошо затяните соединение.
3. Убедитесь в том, что на распылительный пистолет установлена насадка и ее защитный кожух, и включите распылительный агрегат. Промойте распылительную систему и подготовьте ее к работе согласно Руководству по эксплуатации распылительного агрегата. Обследуйте распылительную систему на предмет выявления утечек и проверьте надежность крепления всех соединителей.
4. Выполните процедуру сброса давления, описанную в Руководстве по эксплуатации распылительного агрегата.
5. С помощью головки со стрелкой на ручке наконечника вставьте уплотнение наконечника (3) и его держатель (4) в заднюю часть защитного кожуха наконечника (2). Прижмите для дальнейшей регулировки.
6. Вставьте наконечник (1) в щель на защитном кожухе наконечника.
7. Навинтите защитный кожух на корпус пистолета. Установите защитный кожух в нужное для распыления положение и хорошо затяните его.



Стрелка на ручке наконечника должна указывать в направлении распыления.

# РАБОТА С РАСПЫЛИТЕЛЬНЫМ ПИСТОЛЕТОМ

1. Убедитесь в том, что стрелка на ручке распылительной головки указывает в направлении распыления.
2. Включите распылительный агрегат инструкциям в его Руководстве по эксплуатации.
3. Отрегулируйте на распылительном агрегате давление так, чтобы добиться полноценного распыления. Всегда работайте при давлении, минимально необходимом для получения желаемого результата.



Размер аэрозольной струи и площадь покрытия определяется распылительным наконечником. Когда нужна большая площадь покрытия, установите наконечник большего размера вместо того, чтобы увеличивать давление жидкости.

4. Порядок очистки засоренного наконечника:
  - а) Поверните наконечник на 180°, чтобы стрелка на ручке наконечника указывала в обратном направлении.
  - б) Нажмите спусковой крючок один раз, чтобы пробить засорение давлением.

## ЗАМЕНА РАСПЫЛИТЕЛЬНОГО НАКОНЕЧНИКА

Вы можете легко снимать и заменять наконечники без разборки пистолета.

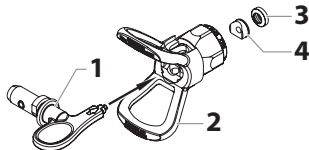


В некоторых случаях не пытайтесь заменять или чистить наконечник либо его защитный кожух, не выполнив предварительно процедуру сброса давления.

1. Выполните процедуру сброса давления, описанную в Руководстве по эксплуатации распылительного агрегата.
2. Выньте наконечник из щели в защитном кожухе.
3. Вставьте новый наконечник в щель на кожухе наконечника. Стрелка на ручке наконечника должна указывать в направлении распыления.

## СНЯТИЕ УПЛОТНЕНИЯ И УПЛОТНЕНИЯ НАКОНЕЧНИКА

1. Снимите наконечник (1) с защитного кожуха (2).
2. Вставьте ручку наконечника через переднюю часть кожуха наконечника.
3. Вставьте уплотнение наконечника (3) и фиксатор уплотнения (4) через заднюю часть защитного кожуха.





## ИДЕНТИФИКАЦИЯ РАЗМЕРА НАКОНЕЧНИКА

Для идентификации размера наконечника пользуйтесь следующей формулой. В приведенном примере речь идет о размере "517".

Удвоенное значение первой цифры отображает размер аэрозольной струи при распылении на расстоянии 12 дюймов от подлежащей покрытию поверхности:

$$5 \times 2 = 10'' \text{ (ширина распыла в дюймах)}$$

Вторые две цифры характеризуют диаметр диафрагмы наконечника:

$$17 = 0,017'' \text{ (диаметр диафрагмы в дюймах)}$$

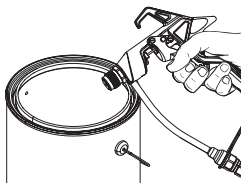


Износ распылительного наконечника вызывает ухудшение формы распыла, снижение производительности, ухудшение качества покрытия и повышение расхода материала. Изношенные наконечники заменяйте незамедлительно.

## ЧИСТКА

Для обеспечения безотказной работы распылительного пистолета важно поддерживать его в чистоте. После каждого сеанса работы с пистолетом промывайте его и храните в сухом месте. Не оставляйте пистолет и его детали в воде или растворителях.

	Детальная информация по очистке приведена в руководстве по эксплуатации распылителя.
 	При работе с воспламеняющимися растворителями соблюдайте следующие специальные инструкции: <ul style="list-style-type: none"><li>• Рекомендуется производить промывку распылительного пистолета на открытом воздухе на расстоянии не менее длины шланга от насоса распылительного агрегата.</li><li>• При сборе загрязненных от промывки растворителей в пятилитровое металлическое ведро поместите его в пустой 20-литровый бочонок, затем смойте растворители.</li><li>• Рабочая зона должна быть свободна от воспламеняющихся паров.</li><li>• Соблюдайте все указания по чистке.</li></ul>
	Ежедневно по завершении работы следует производить тщательную чистку распылительного агрегата, шланга и пистолета. Несоблюдение этого указания приводит к засыханию материала и ухудшению работоспособности оборудования.
	При промывке распылительного агрегата, шланга и пистолета уайт-спиритом или другим растворителем обязательно снимайте с пистолета наконечник и его защитный кожух и работайте при минимальном давлении. Накопление электростатического заряда может привести к риску возгорания или взрыва в присутствии воспламеняющихся паров. При промывке плотно прижимайте распылительный пистолет к металлическому ведру.



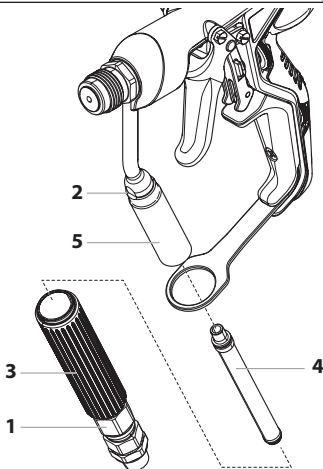
# ОЧИСТКА ФИЛЬТРА



Если ваш пистолет-распылитель оснащен фильтром, выполните следующие шаги. Если в вашей модели распылителя фильтр не предусмотрен, перейдите к следующему разделу.

Прочищайте пистолет-распылитель после каждого применения.

1. Выполните процедуру сброса давления, описанную в соответствующем разделе руководства владельца распылителя. Убедитесь, что пистолет-распылитель заблокирован.
2. Накиньте разводной гаечный ключ на гайку (1), расположенную непосредственно над шарниром.
3. Накиньте второй разводной гаечный ключ на грани трубки для жидкой краски (2).
4. Удерживая трубки для жидкой краски (2), ослабьте гайку (1) и удалите корпус фильтра (3).
5. Необходимо выдвинуть старый фильтр (4) из корпуса трубки для жидкой краски (5). Очистите или замените фильтр.
6. Установите конический конец нового или очищенного фильтра в трубку для жидкой краски.
7. Замените корпус фильтра. Накиньте разводной гаечный ключ на грани трубки для жидкой краски и затяните гайку вторым разводным ключом.



## ТАБЛИЦА ФИЛЬТРОВ

Каталожный номер	Назначение	Тип фильтра	Цвет фильтра
0089960	Синтетические смолы, эмали, чистые лаки, красящие вещества, лазури	Фильтр экстратонкой очистки	Красный
0089959	Эмали для грунтовочных покрытий, основные эмали, герметизирующие составы, маркировочные краски, текстурные эмали	Фильтр тонкой очистки	Желтый
0089958	Эмульсии, латексные краски, акриловые краски	Средний	Белый
0089957	Герметизирующие составы, покраска поверхностей большой площади	Фильтр грубой очистки	Зеленый

# 1. ГАРАНТИЯ

(по состоянию на 01.02.2009)

## 1. Объем гарантии

Все профессиональные аппараты для нанесения краски Wagner (ниже именуются изделия) тщательно проверяются, тестируются и подлежат строгому контролю службой качества Wagner.

Данная гарантия не ограничивает претензии покупателя по дефектам, связанным с договором купли-продажи, а также иные, установленные законом права.

Предоставляемая гарантия заключается в замене или ремонте, по нашему усмотрению, всего изделия или отдельных его частей или приеме аппарата обратно с возмещением закупочной цены. Замененные изделия или детали переходят в нашу собственность.

## 2. Срок гарантии и регистрация

Срок гарантии составляет 12 месяцев, при промышленном использовании или при приравненном к таковому применению, в частности, в случае сменной работы, или при аренде — 12 месяцев.

Для бензиновых или воздушных приводов мы также предоставляем гарантию сроком 12 месяцев.

Гарантийный срок начинается со дня поставки авторизованным торговым предприятием. Определяющей является дата на оригинальном документе о покупке.

При предоставлении гарантийных услуг срок гарантии на изделие не продлевается и не возобновляется.

По окончании гарантийного срока претензии по гарантии нами больше не принимаются.

## 3. Реализация

Если в течение гарантийного срока будут выявлены дефекты материала, функционирования или мощности аппарата, требования по гарантии необходимо предъявить немедленно, но не позднее чем через 2 недели.

Принимать претензии по гарантии имеет право авторизованная фирма, которая поставила аппарат. Однако претензии по гарантии можно также предъявить нам или в сервисные центры, указанные в данной инструкции. Изделие вместе с оригиналом чека о покупке, в котором должна быть указана дата покупки и наименование изделия, можно переслать или

доставить нам.

Расходы, а также риск утраты или повреждения изделия на пути в центр или из центра, который принял претензии по гарантии или который отправляет отремонтированное изделие, несет клиент.

#### **4. Отказ от гарантийных обязательств**

Претензии по гарантии не принимаются:

- на детали, которые подлежат обусловленному эксплуатации износу или прочему естественному износу, а также на дефекты изделия, которые возникли из-за не надлежащего использования или из-за естественного износа. В частности, сюда относятся кабели, вентили, вкладки, сопла, цилиндры, поршни, части корпуса, проводящие среды, фильтры, шланги, прокладки, роторы, статоры и т.п. Повреждения, вызванные шлифовкой покрывными материалами, например, дисперсии, штукатурка, шпатлевка, клей, глазурь, кварцевая грунтовка.
- за дефекты на аппаратах, которые связаны с несоблюдением указаний по эксплуатации, ненадлежащим использованием, неправильным монтажом или ремонтом покупателем или третьими сторонами, аномальными окружающими условиями, неподходящими материалами для покрытия, химическими, электрохимическими или электрическими воздействиями, не подходящими производственными условиями, эксплуатацией с неправильным напряжением/частотой, перегрузкой или неправильным техническим обслуживанием, уходом или чисткой.
- за дефекты на аппарате, которые вызваны использованием принадлежностей, дополнительных или запасных частей, которые не являются оригинальными частями Wagner.
- за изделия, на которых производились изменения или дополнения.
- за изделия, у которых удален или не читается серийный номер.
- за изделия, на которых производились попытки ремонта неуполномоченными лицами.
- за продукты с незначительными отклонениями от заданных свойств, которые не влияют на пригодность аппарата для применения.

#### **5. Дополнительные правила**

Вышеуказанные правила по гарантии действуют исключительно для изделий, которые приобретены в ЕС, СНГ, Австралии у авторизованных продавцов и используются в пределах страны-импортера.

Если проверка покажет отсутствие гарантийного случая, ремонт производится за счет покупателя.

Вышеуказанные положения завершают наши правовые отношения.

Дальнейшие претензии, в частности, связанные с убытками и расходами

подобного рода, которые возникают из-за изделия или его использования, кроме тех, что входят в рамки законной ответственности по изделию, исключаются.

Это не затрагивает претензии, связанные с ответственностью за дефекты, по отношению к специализированным продавцам.

Для гарантии действует немецкое право. Язык договора – немецкий. При различиях в немецком тексте и тексте на другом языке приоритетным является немецкий текст.

Й. Вагнер ГмбХ

Отдел профессиональной обработки

Отто Лилиенталь Штрассе 18

88677 Маркдорф

Федеративная республика Германия

Право на изменения сохранено.

## 安全注意事项



注意安全！必须遵守所有地方和国家通风、消防和运行管制条例。



**危险：喷射损伤**

本设备产生的高压液流会刺破皮肤和皮下组织，导致严重的损伤，可能引起截肢。请立即就医。

请勿将喷射损伤当作简单割伤处理！喷射可能会导致截肢。请立即就医。请告知医生造成损伤的涂覆材料或清洗剂的类型。

喷枪的最大工作范围为34,5 MPa / 345 Bar流体压力。

- 严禁将喷枪对准身体任何部位。
- 严禁让身体任何部位接触液流。请勿让身体接触流体软管的泄漏物。
- 严禁将手放在喷枪前面。佩戴手套无法防止喷射伤害。
- 严禁将喷枪对准他人。
- 维修、清洁喷嘴或防喷罩，更换喷嘴，或在无人值守时离开之前，必须始终锁定喷枪扳机，关闭流体泵，将所有压力完全释放。关闭电机并不能释放压力。必须将灌注/喷涂阀旋到“灌注”来释放压力。请参阅泵手册中描述的“泄压压力”。
- 喷涂时始终保持防喷罩到位。防喷罩虽然可提供一些保护，但其主要功能还是警告装置。
- 冲洗或清洁系统前，一定要拆下喷嘴。
- 喷涂软管可能因磨损、扭结和滥用而发生泄漏。如果发生泄漏，可能会导致材料被喷射到皮肤中。每次使用前检查软管。
- 严禁在扳机锁和扳机护环不到位或不完好的情况下使用喷枪。
- 所有配件的额定指标必须等于或高于无气喷涂机的最大工作压力范围。配件包括喷嘴、延长管和软管。



**危险：不相容材料造成的爆炸危险**  
会造成严重伤害或财产损失。

- 请勿使用含有漂白剂或氯的材料。
- 请勿使用卤代烃类溶剂，如漂白剂、防霉剂、二氯甲烷和1,1,1-三氯乙烯。它们与铝不相容。
- 联系喷涂材料供应商，了解材料与铝的相容性。



危险：一般危险

本产品会造成严重的伤害或财产损失。

- 操作设备前阅读所有说明和安全注意事项。
- 严禁在点火源附近喷涂，如明火、香烟（雪茄和烟斗也是点火源）、火花、高温金属丝和高温表面等。
- 喷涂时必须佩戴呼吸设备。生产企业必须为操作员提供防护面罩。  
为了防止与工作有关的职业疾病，准备、使用和清洁本设备时必须遵守所用材料、溶剂和清洗剂制造商的规定。必须穿戴防护服、手套、护眼装置，在特定情况下还须使用护肤霜保护皮肤。
- 遵守喷涂材料和溶剂制造商的警告和说明。
- 用户应按照本地条例安装抽气设备。
- 被喷对象必须接地。
- 每次使用前，必须检查所有软管是否有开口、泄漏、磨损或盖子鼓胀。检查接头是否损坏或活动。如果出现上述任何一种情况，应立即更换软管。油漆软管不得进行维修。用另一根接地的高压软管进行更换。
- 拉动扳机会对握喷枪的手产生后坐力。  
当拆掉喷嘴且在无气高压泵上设置了较高压力时，喷枪的后坐力特别大。因此，在未装喷嘴清洗时，必须将压力控制阀的值设置为最低压力。
- 只使用制造商许可的零件。由于使用不满足喷枪制造商的最低规格要求的零件和安全装置导致的任何后果，均由用户承担全部风险和责任。



防爆标识

X标志：

喷枪对应于Ex II 2G X并符合指令2014/34/EU，适合在爆炸危险区（区域1）内使用。在某些情况下，设备本身会导致区域1条件生效。

喷枪的静电放电按照规定通过导电高压软管导至接地的高压泵。

最大表面温度对应于允许的材料温度。该温度和允许环境温度见“技术数据”。

为避免机器产生火花，在爆炸危险区内应防止冲击应力和用工具在设备上任何工作。



## 残余风险

残余风险是即使设备用于预定用途仍无法排除的风险。

在这种情况下，将使用警告和/或禁止标志指出实际残余风险的适用区域。

风险	根源/原因	影响	预防措施	会在何时发生：
喷射损伤	雾化高压液流	严重损伤或截肢	严禁将喷枪对准人员身体的任何部位	设备、操作
爆炸或起火	静电或火花	严重损伤	使用通风良好的区域 将喷枪接地	操作
危险蒸汽	由喷涂材料产生的危险蒸汽	严重损伤	使用通风良好的区域 使用面罩	操作

## 技术数据

最大工作压力	34,5 MPa (345 Bar)
进料螺纹尺寸	M16 x 1.5
分散器螺纹尺寸	7/8 - 14 UN-2A
接液部件材料	硬质合金、优质不锈钢、聚四氟乙烯
工作温度范围	40°F - 104°F (5°C - 40°C)
最高材料温度	109°F (43°C)
最大噪声输出	81 dB(A)*
重量	0.8 kg (过滤) 0.68 kg (不过滤)

\* 测量位置：距喷涂表面0.5米，喷枪后0.5米，喷射压力34,5 MPa，喷嘴尺寸0.019。

## 简介

无气喷枪用于液体喷涂材料的高压雾化。

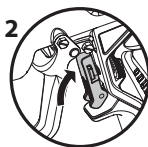
## 使用喷枪扳机锁

喷枪不用时，一定要锁好喷枪扳机锁。

1. 要锁定扳机，请向下翻转扳机锁，直到其停止在扳机后面正确位置。
2. 要解锁扳机，请向上翻转扳机锁，直到其卡入枪柄内正确的位置。



枪锁定  
(枪不喷涂)



枪解锁  
(枪喷涂)



严禁将喷枪对准工作人员自身。

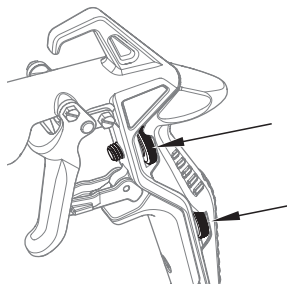
## 可调把手



调节或更换把手前始终锁定喷枪。

在购买时，喷枪配有可调节的手柄。可以单独购买小抓地力，中等抓地力和全抓地力。

- 调整可调把手时，转动把手上的刻度盘，以调宽（逆时针方向）或调窄（顺时针）把手。您可能需要对设置进行试验，以便找到您独特的舒适区。



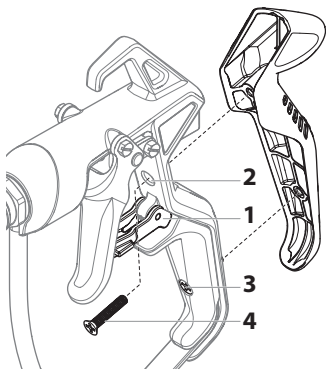
## 更换把手

按照以下步骤将可调把手换成中把手。



切勿试图在喷枪正在使用时更换把手。确保喷涂机泄压并完全关闭。

1. 锁定喷枪（将扳机锁[1]翻到下方），以露出喷枪歧管上的孔（2）。
2. 拆下可调把手时，将调整轮一直转出来（逆时针），使整个把手脱离喷枪。
3. 松开（但不要拆下）螺丝（3），以便拆下手柄另一侧的螺母。不要丢失螺母。
4. 将喷枪中包含的备用螺丝（4）插入上一步中露出的孔。
5. 将新把手放在喷枪歧管后面。拧紧喷枪手柄（3、4）上的螺丝。不要拧得过紧。



## 设置

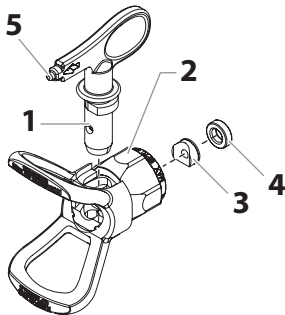


在未事先释放喷涂系统中的压力时，请切勿试图组装、更换或清洁喷枪、喷嘴或防喷罩。遵守喷涂机《用户手册》中的“泄压程序”。



始终使用安全防喷罩作为外加的喷射保护措施。应牢记只用防喷罩是不能完全防止喷射的。请切勿切断防喷罩！喷枪不用时，一定要锁好喷枪扳机锁。维修设备前，查阅《用户手册》并遵守所有警告。

1. 设置喷涂机。请参阅喷涂机《用户手册》中的说明。
2. 在喷枪进料口上接一根接地的无气喷涂软管。用两个扳手（一个用于喷枪，一个用于喷涂管），拧紧。
3. 在未装喷嘴和防喷罩的情况下，启动喷涂机。按照喷涂机《用户手册》冲洗和准备喷涂系统。检查喷涂系统，确保所有接头紧固且无泄漏。
4. 执行喷涂机《用户手册》中的“泄压程序”。
5. 使用喷嘴末端（5），将喷嘴密封（3）和密封（4）插入防喷罩背面（2）。按入进行最终调整。
6. 将喷嘴（1）插入防喷罩上的槽。
7. 将防喷罩旋到喷枪上。将防喷罩定位在所需喷涂位置，然后固定牢靠。



喷嘴把手上的箭头应指向前方，以进行喷涂。

## 操作

1. 确保喷嘴把手上的箭头指向前方，以进行喷涂。
2. 启动喷涂机。请参阅喷涂机《用户手册》中的说明。
3. 在喷涂机上调节液体压力，直到喷出的材料完全雾化。始终用得到所需效果必须的最低压力喷涂。



喷嘴决定喷出的图案和覆盖面的大小。需要更大的覆盖面时，选择使用大一些的喷嘴，而不要靠增加液体压力。

4. 清洁堵塞的喷嘴：
  - a. 将喷嘴旋转180°，使喷嘴把手上的箭头指向与喷涂方向相反的方向。
  - b. 拉一下扳机，用压力吹出堵塞物。

## 更换喷嘴

不用拆卸喷枪即可容易地拆除和更换喷嘴。

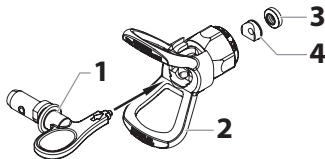


在未事先执行“泄压程序”时，请切勿试图更换或清洁喷嘴或防喷罩。

1. 执行喷涂机《用户手册》中的“泄压程序”。
2. 将喷嘴从防喷罩上的槽中拆出。
3. 将新喷嘴插入防喷罩上的槽。喷嘴把手上的箭头应指向前方，以进行喷涂。

## 拆卸密封和喷嘴密封

1. 从防喷罩 (2) 上拆下喷嘴 (1)。
2. 从防喷罩前面插入喷嘴把手。
3. 从防喷罩后面推出喷嘴密封 (3) 和喷嘴密封护圈 (4)。



## 确定喷嘴尺寸

要确定喷嘴尺寸，请使用下面的公式。在此例中将使用喷嘴尺寸“517”。

第一位乘以2表示距工作面12”喷涂时喷出的图案的尺寸：

$5 \times 2 = 10$ ” 喷出的图案

后面两位表示喷嘴上孔的直径：






$17 = .017$ ” 孔

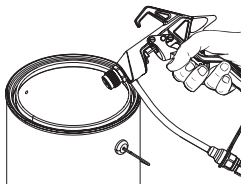


磨损的喷嘴会严重影响喷出的图案，导致生产效率降低，表面效果不良和材料浪费。请立即更换磨损的喷嘴。

## 清洁

保持喷枪和喷嘴清洁对确保无故障运行至关重要。每次使用后冲洗喷枪和喷嘴，并将其存放在干燥处。不要将喷枪或其任何零件扔在水或溶剂中不管不顾。

	请参阅喷涂机说明书了解详细清洁说明。
 	<p>使用易燃溶剂时的特殊清洁说明：</p> <ul style="list-style-type: none"><li>• 最好在外面冲洗喷枪，至少离开喷涂泵一根软管的距离。</li><li>• 如果将冲洗溶剂收集在一加仑容器中，将其放在五加仑空容器中，然后冲洗溶剂。</li><li>• 工作区中不得有易燃蒸汽。</li><li>• 遵守所有清洁说明。</li></ul>
 注意	每天使用后应彻底清洗喷涂机、软管和喷枪。否则会使材料结块，严重影响设备性能。
	在喷嘴和防喷罩拆除时，始终以可能最低的压力喷射。清洗无气喷枪、软管和喷涂设备时，只能使用水或合适的溶剂。存在易燃蒸气的情况下，静电积聚可能会导致火灾或爆炸。冲洗时紧握喷枪对准金属容器。



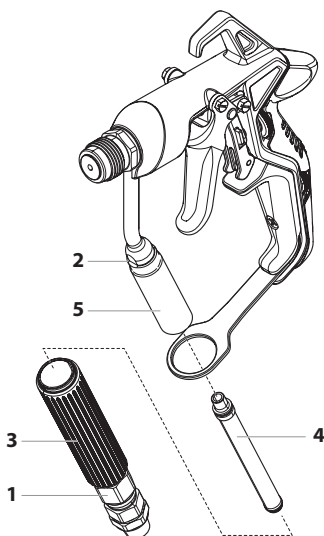
## 清洁过滤器



如果喷枪配有过滤器，请执行以下步骤。如果您的款式没有过滤器，请忽略这些说明。

每次使用后清洁喷枪。

1. 执行喷涂机《用户手册》中的“泄压程序”。确保喷枪锁定。
2. 用一把可调扳手夹住旋转接头上的螺母 (1)。
3. 用另一把可调扳手夹住液体管 (2) 上的平面。
4. 在保持液体管 (2) 不动的同时，松开螺母 (1)，拆除过滤器壳体 (3)。
5. 将旧的过滤器 (4) 从液体管 (5) 中滑出。清洗或换上新过滤器。
6. 通过将锥端插入液体管来安装新的或清洗好的过滤器。
7. 重新装上过滤器壳体。用一把可调扳手夹住液体管上的平面，用另一把可调扳手拧紧螺母。



## 过滤器表

零件编号	应用	过滤器类型	过滤器颜色
0089960	合成树脂、瓷漆、清洁油、着色剂、天青染料	超细	红色
0089959	中间层瓷漆、涂底瓷漆、填料、标志漆、质感瓷漆	细	黄色
0089958	乳剂、乳胶漆、丙烯酸漆	中	白色
0089957	填充漆，大面积表面	粗	绿色

# 质保声明

## 1. 质保范围

所有瓦格纳尔建筑涂装设备（下文简称为“产品”）都严格按照瓦格纳尔质保要求经过了认真检验、测试和验收。瓦格纳尔公司只对授权经销商处购买本产品并且在“金枪俱乐部”在线完成注册的商业或专业用户（下文简称为“客户”）提供延保。

本质保不影响买方根据购买合同向卖方就产品缺陷索赔或要求法定权利。按质保规定，由我公司决定是否更换或修理产品或部件，已更换的产品或部件为本公司所有。

## 2. 质保期限

质保期24个月。对于工业使用或有同等程度的损耗，比如是连班班组操作或租赁等，质保期为12个月。质保期自授权经销商交付之日起开始计算。购买单据原件上的日期具有权威性。

所有2015年12月25日以后在授权经销商处购买的，并且在交付之日起2周内接受以下条件在瓦格纳尔“金枪俱乐部”在线完成注册的设备都可以享受质保期延长至36个月的权利。购买单据原件上需显示交付日期，质保卡方可生效。客户必须在线将信息填写完整才能完成注册。客户必须填写有效的个人微信号。环保无纸化电子质保证书将在客户注册后4周内通过微信或电邮发送。

按质保条款维修机器时，质保期既不延长也不重新开始计算。一旦质保期已过，则客户不可根据原质保条款提出要求。

## 3. 流程

如在质保期限内发现材料、设备运转或性能有缺陷，应立即提出质量保证索赔，最长不超过2周内提出索赔。

交付设备的授权代理商有权受理质保问题，或向指定的维



修中心提出。维修中心信息请参见官方微信平台或致电4006118808咨询。必须自付运费将产品送修，并附上原始购买单据，详细说明采购日期和产品名称。为便于提出延长质保要求，必须附上质保卡。

送维修中心或返还造成的运费以及产品丢失或受损风险均由客户承担。

#### 4. 质保免除

以下情形将不予质保 部件由于正常使用或自然磨损造成的磨损老化以及因此导致的产品缺陷。尤其是电缆线、阀门、包装、喷嘴、缸套、柱塞杆、涂料流经组件、过滤器、料管、密封圈、螺杆、螺杆胶套等部件；

由于磨损老化导致的损坏，尤其是带小颗粒的涂料所造成的，如分散性漆、灰浆、腻子、黏结剂、釉料、含石英涂料。

由于下述原因导致的设备故障：不遵守操作指南，不适当或不专业的使用，错误组装以及买方或第三方让他人擅自组装，在本设计目的之外的使用，天气反常，涂料不匹配，工作环境不合适，电源电压/频率不对，操作过度，维修，保养以及/或清洁失误。

因使用非瓦格纳尔原装配件、可选件、或零件而导致的故障。擅自对产品作出改动。

序列号已被撤销或模糊不清的产品。

非瓦格纳尔授权人员对设备进行了修理。

和设定性能略有偏差，但不影响设备的价值和使用的产品。

被部分或全部拆开的产品。

## 5. 其他

上述质保仅限于在中华人民共和国境内的授权经销商处购买并在该国内使用的产品。

如检查发现了非质保产品，由买方承担修理费用。

上述规定确定了我公司的法律关系。额外的要求，尤其是针对产品或对其使用而引起的任何形式的损坏和损失的要求，除所述适用范围外，不受产品责任法案支持。

本规定不影响向专门经销商提出产品缺陷索赔要求。

本质保符合中国法律规定。合同语言是中文。如本质保的中文文本和外文文本意思有偏差时，以中文文本为准。瓦格纳尔建筑涂装保留最终解释权。

瓦格纳尔建筑涂装

中国上海市

Wagner Spraytech (Shanghai) Co., Ltd.

Division Professional Finishing

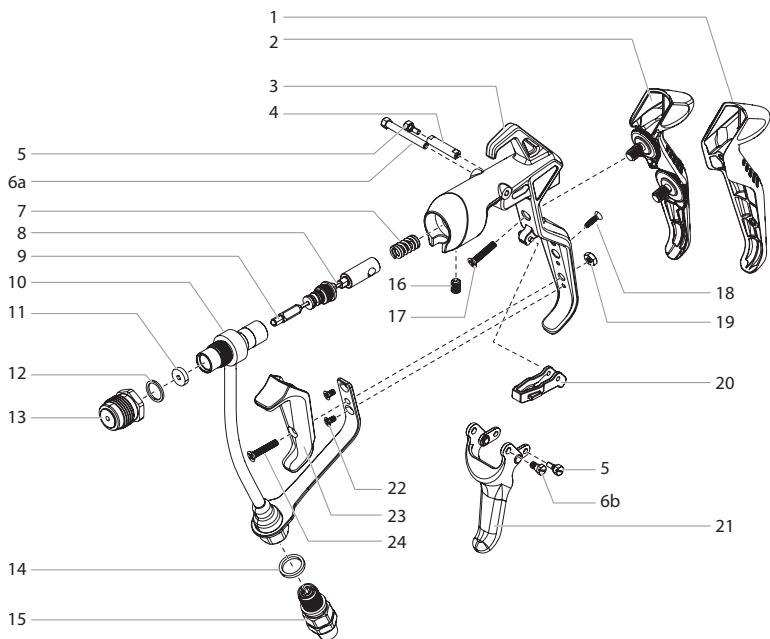
F1r 1, Building 10, No 58, 3rd Jiangchang Rd

Shanghai 200436

China

# PARTS LIST • TEILELISTE • LISTE DE PIÈCES • LISTA DE PIEZAS • ELENCO COMPONENTI

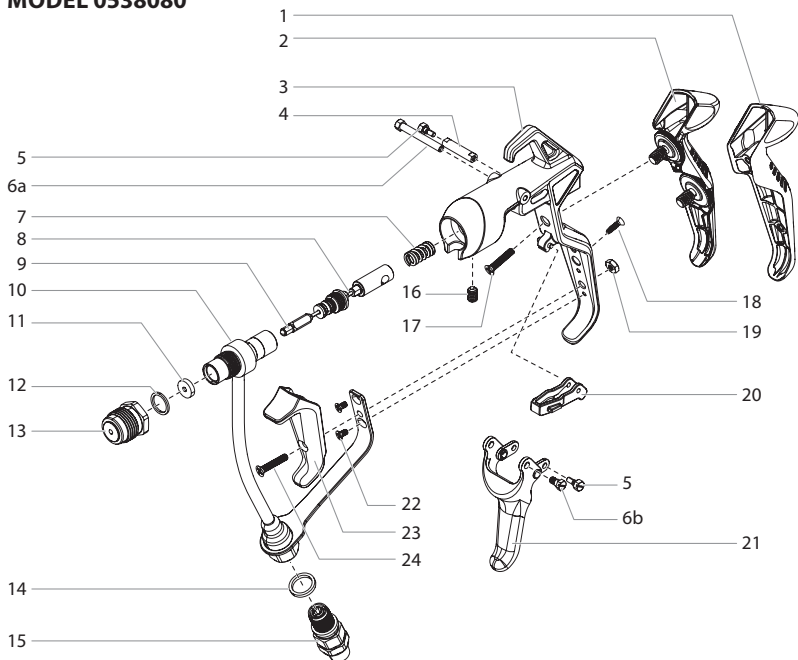
## MODEL 0538080



#	Ord. No.	Description	Beschreibung	Description	Descripción	Descrizione
1	0538248	Grip, medium (includes item 17)	Griff, mittel (beinhaltet Artikel 17)	Poignée, moyenne (inclut l'article 17)	Empuñadura, media (incluye el elemento 17)	Impugnatura, media (include l'elemento 17)
2	0538249	Grip, adjustable	Griff, einstellbar	Poignée, réglable	Empuñadura, ajustable	Impugnatura, regolabile
3	-----	Gun body	Pistolenkörper	Corps du pistolet	Cuerpo de la pistola	Corpo della pistola
4	0538405	Trigger screw, long	Schraube Abzug, lang	Vis de détente, longue	Tornillo del gatillo, largo	Vite del grilletto, lunga
5	0538414	Screw (2)	Schraube (2)	Vis (2)	Tornillo (2)	Vite (2)
6a	0538417	Screw	Schraube	Vis	Tornillo	Vite
6b	0538366	Screw	Schraube	Vis	Tornillo	Vite
7	0538413	Spring	Feder	Ressort	Resorte	Molla

#	Ord. No.	Description	Beschreibung	Description	Descripción	Descrizione
8	2409099	Needle assembly (includes item 7)	Nadel-Baugruppe (beinhaltet Artikel 7)	Ensemble de l'aiguille (inclut les article 7)	Conjunto de aguja (incluye la elemento 7)	Assemblaggio della puntina (include gli elementi 7)
9	0538221	Ball valve kit	Kugelventil-Set	Trousse de soupape à bille	Kit de válvula de bola	Kit per la valvola a sfera
10	0538251	Fluid inlet assembly (includes items 14-15 and 22)	Baugruppe Flüssigkeitseinlass (beinhaltet Artikel 14-15 und 22)	Ensemble de l'orifice d'entrée des liquides (inclut les articles 14, 15 et 22)	Conjunto de entrada de líquido (incluye los elementos 14 a 15 y 22)	Assemblaggio dell'ingresso del fluido (include gli elementi 14, 15 e 22)
11	594-033	Seat	Sitz	Siège	Asiento	Sede
12	594-006	Gasket	Dichtung	Joint d'étanchéité	Junta	Guarnizione
13	0538322	Diffuser	Verteiler	Diffuseur	Difusor	Diffusore
14	0502101	Swivel gasket	Kappendichtung	Joint à cuvette du bouchon de valve	Junta de la pieza giratoria	Guarnizione per lo snodo
15	0538255	Swivel	Drehgelenk	Tourillon	Pieza giratoria	Snodo
16	710-127	Set screw	Stellschraube	Vis de calage	Tornillo de ajuste	Vite di bloccaggio
17	9800146	Large grip screw	Große Schraube Griff	Grande vis de la poignée	Tornillo de empuñadura grande	Vite per l'impugnatura grande
18	0538392	Screw	Schraube	Vis	Tornillo	Vite
19	0538415	Jam nut	Sechskantmutter	Contre-écrou	Contratuercia	Controdado
20	0538355	Trigger lock	Abzugsverriegelung	Verrou de détente	Seguro del gatillo	Sicura del grilletto
21	0538254	Trigger assembly (includes items 4-6a, 6b)	Baugruppe Auslöser (beinhaltet Artikel 4-6a, 6b)	Ensemble de la détente (inclut les articles 4 à 6a, 6b)	Conjunto de gatillo (incluye los elementos 4 a 6a, 6b)	Assemblaggio del grilletto (include gli elementi 4-6a, 6b)
22	0538391	Screw (2)	Schraube (2)	Vis (2)	Tornillo (2)	Vite (2)
23	0538250	Front grip assembly (includes items 18-19, 24)	Baugruppe Vordergriff (beinhaltet Artikel 18-19, 24)	Ensemble de la poignée avant (inclut les articles 18, 19 et 24)	Conjunto de empuñadura delantera (incluye los elementos 18 a 19, 24)	Assemblaggio dell'impugnatura frontale (include gli elementi 18, 19 e 24)
24	9800146	Screw	Schraube	Vis	Tornillo	Vite
	0538256	Kit, full grip (includes item 17)	Set, großer Griff (beinhaltet Artikel 17)	Kit, grande poignée (inclut le article 17)	Kit, grande empuñadura (incluye el elemento 17)	Kit, piccola grande (include l'elemento 17)
	0538247	Kit, small grip (includes item 17)	Set, kleiner Griff (beinhaltet Artikel 17)	Kit, petite poignée (inclut le article 17)	Kit, pequeño empuñadura (incluye el elemento 17)	Kit, piccola presa (include l'elemento 17)

**LISTA DE PEÇAS • LIJST VAN ONDERDELENT •  
RESERVEDELSLISTE • BESTÅNDSDELAR • LISTA DE PEÇAS  
MODEL 0538080**

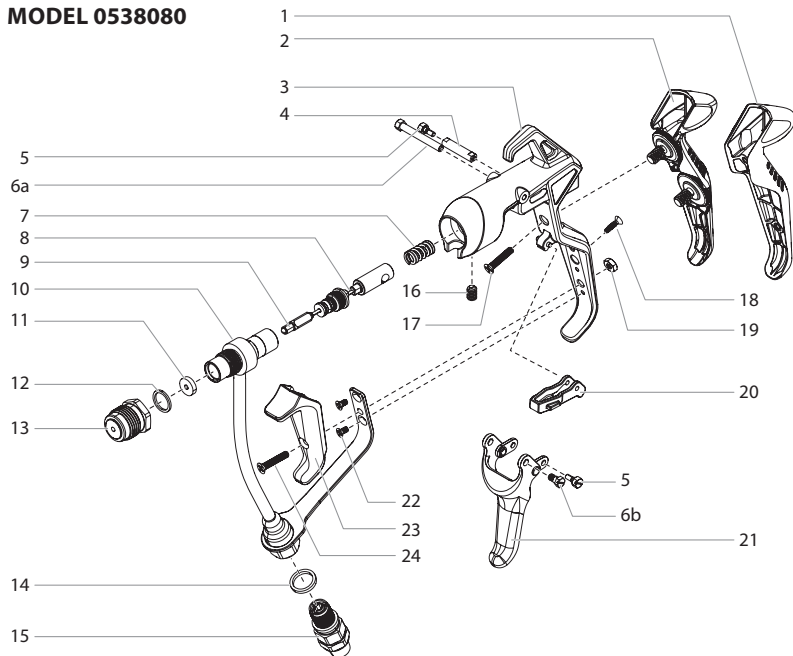


#	Ord. No.	Descrição	Beschrijving	Beskrivelse	Beskrivning	Descrição
1	0538248	Punho, médio (inclui o item 17)	Handgreep, gemiddeld groot (inclusief onderdeel 17)	Greb, mellemstort (inkluderer emne 17)	Handtagsgrepp, mellanstort (inkl. pos. 17)	Cabo, médio (inclui o item 17)
2	0538249	Punho, ajustável	Handgreep, verstelbaar	Greb, justerbart	Handtagsgrepp, justerbart	Cabo, ajustável
3	-----	Corpo da pistola	Pistoolhuis	Pistolkrop	Pistolkropp	Corpo da pistola
4	0538405	Parafuso do gatilho, comprido	Trekkerschroef, lang	Aftrækkerskrue, lang	Avtryckarskruv, lång	Parafuso do disparador, longo
5	0538414	Parafuso (2)	Schroef (2)	Skrue (2)	Skruv (2)	Parafuso (2)
6a	0538417	Parafuso	Schroef	Skrue	Skruv	Parafuso
6b	0538366	Parafuso	Schroef	Skrue	Skruv	Parafuso
7	0538413	Mola	Veer	Fjeder	Fjäder	Mola

#	Ord. No.	Descrição	Beschrijving	Beskrivelse	Beskrivning	Descrição
8	2409099	Conjunto da agulha (inclui os itens 7)	Naald-constructie (inclusief onderdeel 7)	Nålesamling (inkluderer emne 7)	Nålenhet (inkl. pos. 7)	Conjunto de agulhas (inclui itens 7)
9	0538221	Kit da válvula de esfera	Kogelkraanset	Kugleventilkit	Kulventilsats	Kit de válvulas esféricas
10	0538251	Conjunto da entrada de fluido (inclui os itens 14-15 e 22)	Naaldinlaat-constructie (inclusief onderdelen 14-15 en 22)	Væskeindgang-samling (inkluderer emne 14-15 og 22)	Vätskeinloppsenhet (inkl. pos. 14-15 och 22)	Conjunto de entrada do fluido (inclui itens 14, 15 e 22)
11	594-033	Sede	Zitting	Sæde	Säte	Base
12	594-006	Junta	Pakking	Pakning	Packning	Junta
13	0538322	Difusor	Diffusor	Spreader	Spridare	Difusor
14	0502101	Junta giratória	Wartelmoer-pakking	Drejefod-pakning	Lekarepackning	Gaxeta de articulação giratória
15	0538255	Articulação giratória	Wartelmoer	Drejefod	Lekare (inkl. pos. 14)	Articulação giratória
16	710-127	Parafuso de fixação	Stel de schroef in	Stilleskrue	Ställskruv	Parafuso de fixação
17	9800146	Parafuso do punho grande	Schroef van de grote handgreep	Stor grebskrue	Handtagsgrepp, stor skruv	Parafuso de aperto grande
18	0538392	Parafuso	Schroef	Skrue	Skruv	Parafuso
19	0538415	Contraporca	Sluitmoer	Låsemøtrik	Spärrmutter	Contraporca
20	0538355	Bloqueio do gatilho	Trekkervergrendeling	Aftrækkerlås	Avtryckarlås	Bloqueio do disparador
21	0538254	Conjunto do gatilho (inclui os itens 4-6a, 6b)	Trekker-constructie (inclusief onderdelen 4-6a, 6b)	Aftrækker-samling (inkluderer emne 4-6a, 6b)	Avtryckarenhet (inkl. pos. 4-6a, 6b)	Conjunto do disparador (inclui itens 4-6a, 6b)
22	0538391	Parafuso (2)	Schroef (2)	Skrue (2)	Skruv (2)	Parafuso (2)
23	0538250	Conjunto do punho frontal (inclui os itens 18-19, 24)	Voorste handgreep-constructie (inclusief onderdelen 18-19, 24)	Forreste grebsamling (inkluderer emne 18-19, 24)	Främre handtagsgreppsenhet (inkl. pos.18-19, 24)	Conjunto do cabo dianteiro (inclui itens 18-19, 24)
24	9800146	Parafuso	Schroef	Skrue	Skruv	Parafuso
	0538256	Kit, aperto grande (inclui o item 17)	Kit, grote greep (inclusief onderdeel 17)	Sæt, stort greb (inkluderer emne 17)	Kit, stort grepp (inkl. pos. 17)	Kit, aperto grande (inclui o item 17)
	0538247	Kit, aperto pequeno (inclui o item 17)	Kit, kleine greep (inclusief onderdeel 17)	Sæt, lille greb (inkluderer emne 17)	Kit, litet grepp (inkl. pos. 17)	Kit, aperto pequeno (inclui o item 17)

# 零部件清单 • ДИАГРАММА ЗАПАСНЫХ ЧАСТЕЙ

## MODEL 0538080



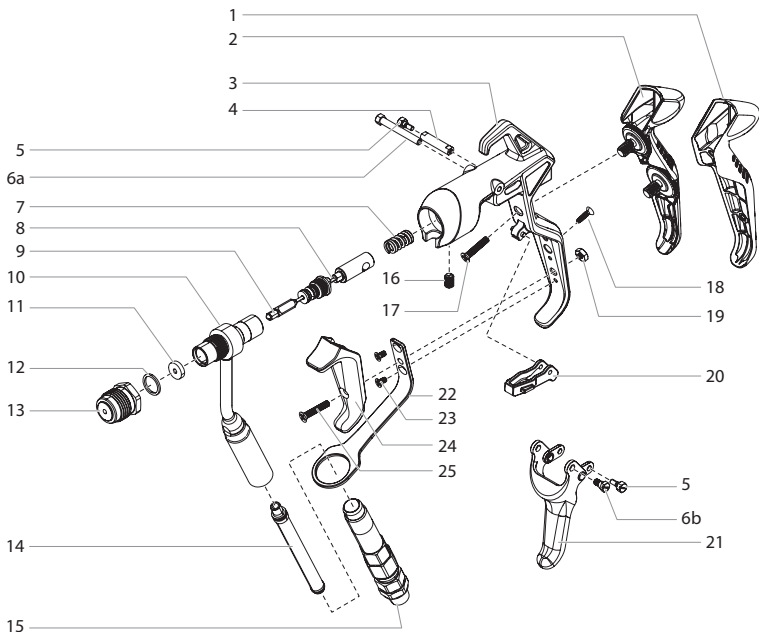
#	Ord. No.	零件号	Описание
1	0538248	中把手 (包括项目17)	Ручка, средняя (включает поз. 17)
2	0538249	可调把手	Ручка, регулируемая
3	-----	枪体	Корпус пистолета
4	0538405	长扳机螺丝	Винт спускового крючка, длинный
5	0538414	螺丝 (2)	Винт (2)
6a	0538417	螺丝	Винт
6b	0538366	螺丝	Винт
7	0538413	弹簧	Пружина

#	Ord. No.	零件号	Описание
8	2409099	针组件 (包括项目7)	Игольчатый клапан в сборе (включает поз. 7)
9	0538221	球阀套件	Комплект шарового крана
10	0538251	流体进料组件 (包括项目14-15和22)	Устройство забора жидкости в сборе (включает поз. 14-15 и 22)
11	594-033	座	Сиденье
12	594-006	垫片	Прокладка
13	0538322	分散器	Распылитель
14	0502101	旋转接头密片	Прокладка шарнира
15	0538255	旋转接头	Шарнир
16	710-127	固定螺丝	Установочный винт
17	9800146	大把手螺丝	Винт большой ручки
18	0538392	螺丝	Винт
19	0538415	锁紧螺母	Зажимная гайка
20	0538355	扳机锁	Стопор спускового крючка
21	0538254	扳机总成 (包括项目4-6a, 6b)	Спусковой крючок в сборе (включает поз. 4-6a, 6b)
22	0538391	螺丝 (2)	Винт (2)
23	0538250	前把手总成 (包括项目18-19, 24)	Передняя ручка в сборе (включает поз. 18-19, 24)
24	9800146	螺丝	Винт
	0538256	套件, 大把手 (包括项目17)	Комплект, большой захват(включает поз. 17)
	0538247	套件, 小把手 (包括项目17)	Комплект, небольшой захват (включает поз. 17)



# PARTS LIST • TEILELISTE • LISTE DE PIÈCES • LISTA DE PIEZAS • ELENCO COMPONENTI

## MODEL 0538085

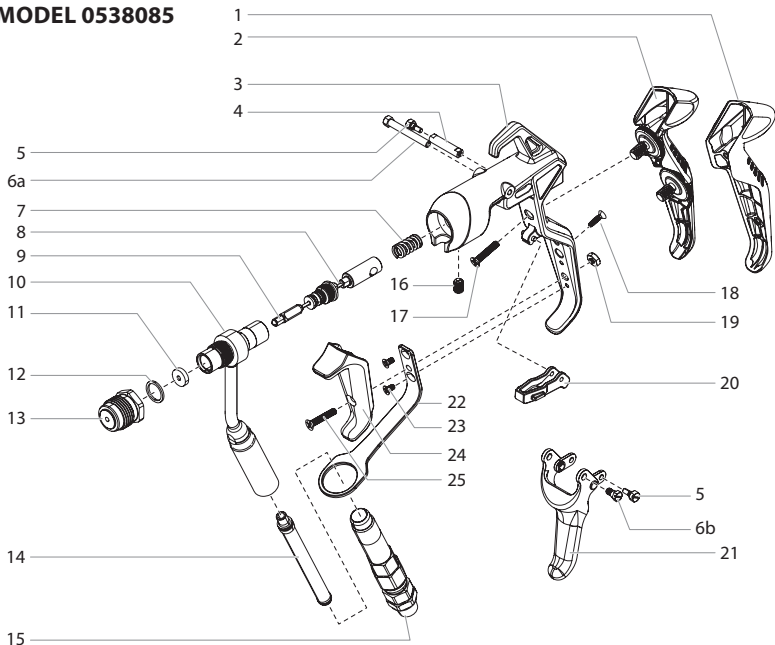


#	Ord. No.	Description	Beschreibung	Description	Descripción	Descrizione
1	0538248	Grip, medium (includes item 17)	Griff, mittel (beinhaltet Artikel 17)	Poignée, moyenne (inclut l'article 17)	Empuñadura, mediana (incluye el elemento 17)	Impugnatura, media (include l'elemento 17)
2	0538249	Grip, adjustable	Griff, einstellbar	Poignée, réglable	Empuñadura, ajustable	Impugnatura, regolabile
3	-----	Gun body	Pistolenkörper	Corps du pistolet	Cuerpo de la pistola	Corpo della pistola
4	0538405	Trigger screw, long	Schraube Abzug, lang	Vis de détente, longue	Tornillo del gatillo, largo	Vite del grilletto, lunga
5	0538414	Screw (2)	Schraube (2)	Vis (2)	Tornillo (2)	Vite (2)
6a	0538417	Screw	Schraube	Vis	Tornillo	Vite
6b	0538366	Screw	Schraube	Vis	Tornillo	Vite
7	0538413	Spring	Feder	Ressort	Resorte	Molla

#	Ord. No.	Description	Beschreibung	Description	Descrpción	Descrizione
8	2409099	Needle assembly (includes item 7)	Nadel-Baugruppe (beinhaltet Artikel 7)	Ensemble de l'aiguille (inclut les article 7)	Conjunto de aguja (incluye la elemento 7)	Assemblaggio della puntina (include gli elementi 7)
9	0538221	Ball valve kit	Kugelventil-Set	Trousse de soupape à bille	Kit de válvula de bola	Kit per la valvola a sfera
10	0538240	Filter inlet assembly (includes item 16)	Baugruppe Filtereinlass (beinhaltet Artikel 16)	Ensemble de l'orifice d'entrée du filtre (inclut l'article 16)	Conjunto de toma de filtro (incluye el elemento 16)	Assemblaggio dell'ingresso del filtro (include l'elemento 16)
11	594-033	Seat	Sitz	Siège	Asiento	Sede
12	594-006	Gasket	Dichtung	Joint d'étanchéité	Junta	Guarnizione
13	0538322	Diffuser	Verteiler	Diffuseur	Difusor	Diffusore
14	581-060	Filter, white	Filter, weiß	Filtre, blanc	Filtro, blanco	Filtro, bianco
15	0286239	Swivel	Drehgelenk	Tourillon	Pieza giratoria	Snodo
16	710-127	Set screw	Stellschraube	Vis de calage	Tornillo de ajuste	Vite di bloccaggio
17	9800146	Full grip screw	Voller Schraube Griff	Grande vis de la poignée	Tomillo de empuñadura grande	Vite per l'impugnatura grande
18	0538392	Screw	Schraube	Vis	Tornillo	Vite
19	0538415	Jam nut	Sechskantmutter	Contre-écrou	Contratuercas	Controdado
20	0538355	Trigger lock	Abzugsverriegelung	Verrou de détente	Seguro del gatillo	Sicura del grilletto
21	0538254	Trigger assembly (includes items 4-6a, 6b)	Baugruppe Auslöser (beinhaltet Artikel 4-6a, 6b)	Ensemble de la détente (inclut les articles 4 à 6a, 6b)	Conjunto de gatillo (incluye los elementos 4 a 6a, 6b)	Assemblaggio del grilletto (include gli elementi 4-6a, 6b)
22	0538409	Bracket	Klammer	Support	Soporte	Supporto
23	0538391	Screw (2)	Schraube (2)	Vis (2)	Tornillo (2)	Vite (2)
24	0538250	Front grip assembly (includes items 18-19, 25)	Baugruppe Vordergriff (beinhaltet Artikel 18-19, 25)	Ensemble de la poignée avant (inclut les articles 18, 19 et 25)	Conjunto de empuñadura delantera (incluye los elementos 18 a 19, 25)	Assemblaggio dell'impugnatura frontale (include gli elementi 18, 19 e 25)
25	9800146	Screw	Schraube	Vis	Tornillo	Vite
	0538256	Kit, full grip (includes item 17)	Set, großer Griff (beinhaltet Artikel 17)	Kit, grande poignée (inclut le article 17)	Kit, grande empuñadura (incluye el elemento 17)	Kit, piccola grande (include l'elemento 17)
	0538247	Kit, small grip (includes item 17)	Set, kleiner Griff (beinhaltet Artikel 17)	Kit, petite poignée (inclut le article 17)	Kit, pequeño empuñadura (incluye el elemento 17)	Kit, piccola presa (include l'elemento 17)

# LISTA DE PEÇAS • LIJST VAN ONDERDELENT • RESERVEDELSLISTE • BESTÅNDSDELAR • LISTA DE PEÇAS

MODEL 0538085

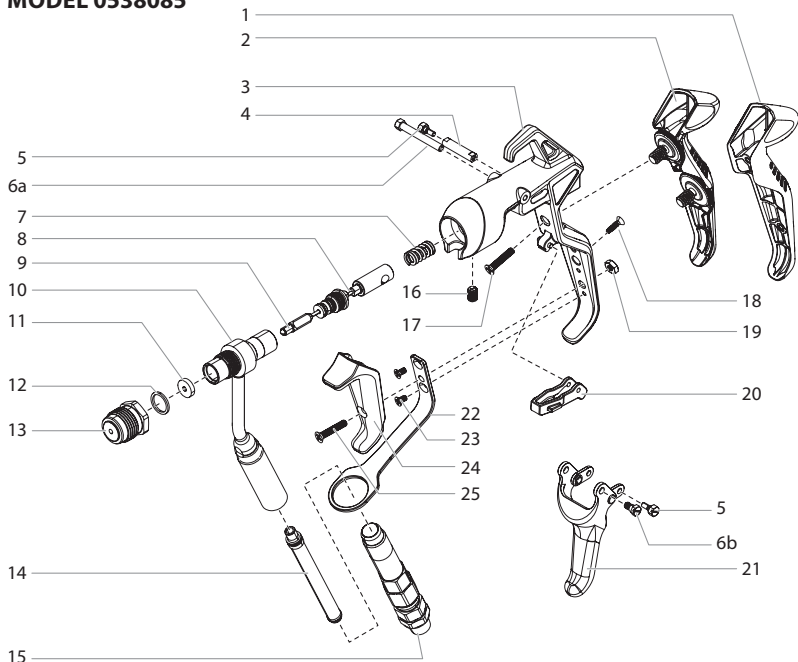


#	Ord. No.	Descrição	Beschrijving	Beskrivelse	Beskrivning	Descrição
1	0538248	Punho, médio (inclui o item 17)	Handgreep, gemiddeld groot (inclusief onderdeel 17)	Greb, mellemstort (inkluderer emne 17)	Handtagsgrepp, mellanstort (inkl. pos. 17)	Cabo, médio (inclui o item 17)
2	0538249	Punho, ajustável	Handgreep, verstelbaar	Greb, justerbart	Handtagsgrepp, justerbart	Cabo, ajustável
3	-----	Corpo da pistola	Pistoolhuis	Pistolokrop	Pistolokropp	Corpo da pistola
4	0538405	Parafuso do gatilho, comprido	Trekkerschroef, lang	Aftrækkerskrue, lang	Avtryckarskruv, lång	Parafuso do disparador, longo
5	0538414	Parafuso (2)	Schroef (2)	Skrue (2)	Skruv (2)	Parafuso (2)
6a	0538417	Parafuso	Schroef	Skrue	Skruv	Parafuso
6b	0538366	Parafuso	Schroef	Skrue	Skruv	Parafuso
7	0538413	Mola	Veer	Fjeder	Fjäder	Mola

#	Ord. No.	Descrição	Beschrijving	Beskrivelse	Beskrivning	Descrição
8	2409099	Conjunto da agulha (inclui os ítem 7)	Naald-constructie (inclusief onderdeel 7)	Nålesamling (inkluderer emne 7)	Nålenhet (inkl. pos. 7)	Conjunto de agulhas (inclui itens 7)
9	0538221	Kit da válvula de esfera	Kogelkraanset	Kugleventilkít	Kulventilsats	Kit de válvulas esféricas
10	0538240	Conjunto da entrada do filtro (inclui o ítem 16)	Filterinlaat-constructie (inclusief onderdelen 16)	Filterindgang-samling (inkluderer emne 16)	Filter-inloppsenhet (inkl. pos. 16)	Conjunto de entrada do filtro (inclui ítem 16)
11	594-033	Sede	Zitting	Sæde	Säte	Base
12	594-006	Junta	Pakking	Pakning	Packning	Junta
13	0538322	Difusor	Diffusor	Spreder	Spridare	Difusor
14	581-060	Filtro, branco	Filter, wit	Filter, hvid	Filter, vitt	Filtro, branco
15	0286239	Articulação giratória	Wartelmoer	Drejefod	Lekare	Articulação giratória
16	710-127	Parafuso de fixação	Stel de schroef in	Stilleskrue	Ställskruv	Parafuso de fixação
17	9800146	Parafuso do punho grande	Schroef van de grote handgreep	Stor grebskrue	Handtags-grepp, stor skruv	Parafuso de aperto grande
18	0538392	Parafuso	Schroef	Skrue	Skruv	Parafuso
19	0538415	Contraporca	Sluitmoer	Låsemøtrik	Spärrmutter	Contraporca
20	0538355	Bloqueio do gatilho	Trekkerver-grendeling	Aftrækkerlås	Avtryckarlås	Bloqueio do disparador
21	0538254	Conjunto do gatilho (inclui os itens 4-6a, 6b)	Trekker-constructie (inclusief onderdelen 4-6a, 6b)	Aftrækker-samling (inkluderer emne 4-6a, 6b)	Avtryckarenhet (inkl. pos. 4-6a, 6b)	Conjunto do disparador (inclui itens 4-6a, 6b)
22	0538409	Suporte	Haakje	Beslag	Konsol	Suporte
23	0538391	Parafuso (2)	Schroef (2)	Skrue (2)	Skruv (2)	Parafuso (2)
24	0538250	Conjunto do punho frontal (inclui os itens 18-19, 25)	Voorste handgreep-constructie (inclusief onderdelen 18-19, 25)	Forreste grebsamling (inkluderer emne 18-19, 25)	Främre handtags-greppsenhet (inkl. pos.18-19, 25)	Conjunto do cabo dianteiro (inclui itens 18-19, 25)
25	9800146	Parafuso	Schroef	Skrue	Skruv	Parafuso
	0538256	Kit, aperto grande (inclui o ítem 17)	Kit, grote greep (inclusief onderdeel 17)	Sæt, stort greb (inkluderer emne 17)	Kit, stort grepp (inkl. pos. 17)	Kit, aperto grande (inclui o ítem 17)
	0538247	Kit, aperto pequeno (inclui o ítem 17)	Kit, kleine greep (inclusief onderdeel 17)	Sæt, lille greb (inkluderer emne 17)	Kit, litet grepp (inkl. pos. 17)	Kit, aperto pequeno (inclui o ítem 17)

# 零部件清单 · ДИАГРАММА ЗАПАСНЫХ ЧАСТЕЙ

## MODEL 0538085



#	Ord. No.	零件号	Описание
1	0538248	中把手 (包括项目17)	Ручка, средняя (включает поз. 17)
2	0538249	可调把手	Ручка, регулируемая
3	-----	枪体	Корпус пистолета
4	0538405	长扳机螺丝	Винт спускового крючка, длинный
5	0538414	螺丝 (2)	Винт (2)
6a	0538417	螺丝	Винт
6b	0538366	螺丝	Винт
7	0538413	弹簧	Пружина

#	Ord. No.	零件号	Описание
8	2409099	针组件 (包括项目7)	Игольчатый клапан в сборе (включает поз. 7)
9	0538221	球阀套件	Комплект шарового крана
10	0538240	入口过滤器总成 (包括第16项)	Впуск фильтра в сборе (включает поз. 16)
11	594-033	座	Сиденье
12	594-006	垫片	Прокладка
13	0538322	分散器	Распылитель
14	581-060	过滤器, 白色	Фильтр, белый
15	0286239	旋转接头	Шарнир
16	710-127	固定螺丝	Установочный винт
17	9800146	大把手螺丝	Винт большой ручки
18	0538392	螺丝	Винт
19	0538415	锁紧螺母	Зажимная гайка
20	0538355	扳机锁	Стопор спускового крючка
21	0538254	扳机总成 (包括项目4-6a, 6b)	Спусковой крючок в сборе (включает поз. 4-6a, 6b)
22	0538409	托架	Скобка
23	0538391	螺丝 (2)	Винт (2)
24	0538250	前把手总成 (包括项目18-19, 25)	Передняя ручка в сборе (включает поз. 18-19, 25)
25	9800146	螺丝	Винт
	0538256	套件, 大把手 (包括项目18)	Комплект, большой захват(включает поз. 18)
	0538247	套件, 小把手 (包括项目18)	Комплект, небольшой захват (включает поз. 18)

**A**

J. Wagner Ges.m.b.H.  
Ottogasse 2/20  
2333 Leopoldsdorf  
Österreich  
Tel. +43/ 2235 / 44 158  
Telefax +43/ 2235 / 44 163  
office@wagner-group.at

**B**

WSB Finishing Equipment  
Veilinglaan 56-58  
1861 Meise-Wolvertem  
Belgium  
Tel. +32/2/269 46 75  
Telefax +32/2/269 78 45  
info@wagner-wsb.nl

**CH**

Wagner International AG  
Industriestrasse 22  
9450 Altstätten  
Schweiz  
Tel. +41/71 / 7 57 22 11  
Telefax +41/71 / 7 57 22 22  
wagner@wagner-group.ch

**D**

J. Wagner GmbH  
Otto-Lilienthal-Straße 18  
D-88677 Markdorf  
Postfach 11 20  
D-88669 Markdorf  
Deutschland  
Tel.: +49 / 75 44 / 505 -1664  
Fax: +49 / 75 44 / 505 -1155  
wagner@wagner-group.com  
www.wagner-group.com

**DK**

Wagner Spraytech  
Scandinavia A/S  
Helgeshøj Allé 28  
2630 Taastrup  
Denmark  
Tel. +45 43 27 18 18  
wagner@wagner-group.dk

**E**

Makimport Herramientas, S.L.  
C/ Méjico nº 6  
Pol. El Descubrimiento  
28806 Alcalá de Henares (Madrid)  
Tel. 902 199 021/ 91 879 72 00  
Telefax 91 883 19 59  
ventas@grupo-k.es  
info@grupo-k.es

**F** Euromair Antony  
S.A.V. Ile-de-France  
12-14, av. F. Sommer  
92160 Antony  
Tel. 01.55.59.92.42  
Telefax +33 (0) 1 69 81 72 57  
conseil.paris@euromair.com

**F** Euromair Distribution  
Siège Social / S.A.V. Sud  
343, bd. F. Perrin  
13106 Rousset Cedex  
Tel. 04.42.29.08.96  
Telefax 04.42.53.44.36  
conseil@euromair.com

**CZ** E-Coreco s.r.o.  
Na Roudné 102  
301 00 Plzeň  
Czechia  
Tel. +420 734 792 823  
Telefax 420 227 077 364  
info@aplikacebarev.cz

**GB** Wagner Spraytech (UK) Limited  
Innovation Centre  
Silverstone Park  
Silverstone  
Northants NN12 8GX  
Great Britain  
Tel. 01327 368410  
enquiries@wagnerspraytech.co.uk

**I** Wagner S.p.A.  
23868 Valmadrera (Lc)  
Via Santa Vecchia, 109  
Italia  
Tel./Fax 0341 210100 (centralino)  
  
wagner\_it\_va@wagner-group.com

**NL** WSB Finishing Equipment BV  
De Heldinnenlaan 200,  
3543 MB Utrecht  
Netherlands  
Tel. +31/ 30/241 41 55  
Telefax +31/ 30/241 17 87  
info@wagner-wsb.nl

**S** Wagner Spraytech  
Scandinavia A/S  
Helgeshøj Allé 28  
2630 Taastrup  
Denmark  
Tel. +45 43 27 18 18  
wagner@wagner-group.dk

**RU** Импортёр:  
ООО «ВинТех рус»  
143960 МО, г. Реутов, улица  
Железнодорожная, д. 11, кв./  
оф. V  
Телефон: +7 (499) 705-11-31  
info@wagner.ru  
Сайт: www.wagner.ru

Изготовитель:  
Дж. Вагнер Гмбх,  
Отто-Лилентал, 18  
Д-88677 Маркдорф, Германия  
www.wagner-group.com



**CN** Wagner Spraytech Shanghai  
Co., LTD  
Division Professional Finishing  
Flr. 1, Building 10, No 58  
3rd Jiangchang Rd.  
Shanghai 200436



