



Car Refinish

*Air-Gunco*  
ANEST IWATA Group

# GRAVITY SPRAYGUNS series

## AZ3 HTE S

## AZ3 HTE S HVLP

*Impact*  
AZ3 HTE-S









USE &  
MAINTENANCE  
INSTRUCTION  
MANUAL

CE Ex EAC

EN IT FR ES PT DE SE

**TECHNICAL DATA**

Technical	 Ø mm	 No.	 bar	 m <sup>3</sup> /min	 N <sup>3</sup> /min	 mm	
<b>AZ3 HTE-S IMPACT</b>	1.2	HTE-S1	2.5	250	375	190	
	1.3			275		210	
	1.4			290		230	
	1.6	HTE-S2		300	362	250	
	1.8			335		270	
	2.0			375		270	
<b>AZ3 HTE-S HVLP IMPACT</b>	1.3	HVLP 1	1.8	307	160	280	
	1.4				175	300	
	1.5				190	320	
	1.6	HVLP 2		2.1	369	90	260
	1.8					100	280
	2.0					110	300

The HVLP spray guns follows all compliance HVLP mandates. Follow the indication of the inlet air pressure to achieve atomizing pressure of 0.7 bar at the center of the air cap.

AIRGUNSA spray gun, has been designed for the application of paints, lacquers and other products that can be atomized by means of compressed air, on all surfaces suitable to receive this type of treatment.

**IMPROPER USE**



1. Never point gun towards people or animals.
2. Never exceed maximum working pressure or maximum operating Temperature
3. Always release air and fluid pressure before cleaning, disassembling or servicing. Otherwise, remaining pressure can cause bodily injury due to improper operation or scattering of cleaning liquid.
4. Tip of fluid needle set has a sharp point. Do not touch the tip during maintenance to avoid accidents.
5. Never use this gun to spray foods or chemicals. Otherwise, foreign substance, could cause corrosion of fluid passages which could adversely affect health.
6. Never alter this spray gun, to avoid insufficient performance and damage.
7. If something goes wrong, immediately stop operation and find the cause. Do not use again, until you have solved the problem.
8. Do not enter working areas, where robots, reciprocators, etc. are used, until they have been turned off. Otherwise, they could cause injury.

Before use, adjustment or maintenance, it is important to read this instruction manual very carefully. This manual must be stored in a safe place for any future reference.

II 2G X This AIRGUNSA spray guns kit complies to ATEX regulations ATEX 2014/34/EU.

Protection level: II 2 G X Suitable for using Zones 1 and 2.  
 X marking: Any static electricity discharged from the spray gun is to be diverted to the ground via the conductive air hose as stipulated.

**ALWAYS observe WARNINGS and CAUTIONS in this instruction manual.**

Symbol	WARNING	Hazard level	Consequence
	<b>WARNING</b>	Potentially hazardous situation	Death or serious injury
	<b>CAUTION</b>	Potentially hazardous situation	Minor to moderate injury
	<b>IMPORTANT</b>	Potentially hazardous situation	Property damage

**1. TECHNICAL SPECIFICATIONS**

Max. working air pressure:	7.0 bar (100 PSI)
Weight g (lbs): (without cup)	517 (1.14)
Noise level (LAeqT)*:	77.6 dB(A)
Air Connection:	G1/4" M
Fluid Connection:	G1/4" F
Max. Temperature range:	Atmosphere 5 - 40 °C / Air-Fluid 5 - 43 °C
* Measuring point: 1m backwards from gun, 1.6 m height.	

**3. HOW TO CONNECT**



**CAUTION**

- Use clean air filtered through air dryer and air filter.
- When using this gun for the first time after purchase, adjust fluid needle packing set, spray cleaner to clean fluid passages and remove rust preventive oil.
- Firmly fix cup to spray gun, to avoid that disconnection of it, can cause bodily injury.

1. Firmly connect an air hose to air nipple G1/4" (17).
2. Firmly connect a suitable cup to fluid nipple G1/4".
3. Flush fluid passages with a compatible cleaner.
4. Pour paint into container, test spray, adjust fluid output and pattern width.

**2. SAFETY WARNING  
FIRE AND EXPLOSION**



1. Never use the following **HALOGENATED HYDROCARBON SOLVENTS:** which can cause cracks or dissolution of gun body (aluminium) due to chemical reaction. **UNSUITABLE SOLVENTS:** methyl chloride, dichloromethane, 1,2-dichloroethane, carbon tetrachloride, trichloroethylene, 1,1,1-trichloroethane
2. Sparks and open flames are strictly prohibited. Paints can be highly flammable and can cause fire. Do not expose to open flames, electrical goods, cigarettes etc.
3. Securely ground spray gun using conductive air hose. (<1MΩ) Always ensure that the spray gun is earthed correctly.

**PROTECTION OF HUMAN BODY**



1. Use in a well-ventilated site, using a spray booth. Poor ventilation can cause organic solvent poisoning and fire.
2. Always wear protective gear (safety glasses, mask, gloves) to avoid inflammation of eyes and skin. In case of any physical discomfort, immediately seek medical advice.
3. The noise level of AIRGUNSA Spray Gun doesn't exceed the **85 dB (A)** A-weighted sound pressure value about the risk of daily exposure to noise. The use of individual hearing protection is always recommended, because the terms of use and the influence of other noises in the job area, could increase the average value allowed.
4. Pulling the trigger many times during operation, may cause carpal tunnel syndrome. Always rest, in case of tiredness.

**4. HOW TO OPERATE**

- Suggested atomizing air pressure varies according to each model, and it is listed in the Technical Data table.
- Paint viscosity differs according to paint property and painting conditions, 12 to 23 sec. / Ford cup#4 is recommended.
- Set the spray distance from the gun to the work piece, as near as possible within the range of 100-200 mm (3.9-7.9 in).
- The gun should be held so that it is perpendicular to the surface of the workpiece at all times. Then, the gun should move in a straight and horizontal line. Arcing the gun causes uneven painting.

## 5. MAINTENANCE AND INSPECTION

### CAUTION



Before carrying out maintenance and inspection ALWAYS observe warning indications.

- Never use spare parts that are not AIRGUNSA originals.
- Never damage fluid nozzle tip, fluid needle or air cap holes.
- Never immerse the spray gun completely in liquids such as thinner.

### 5.1 CLEANING PROCEDURE

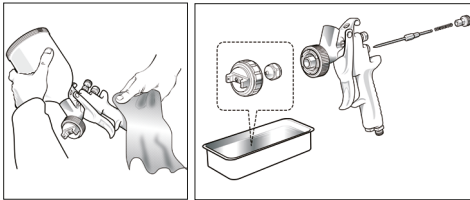


The fluid passages of the gun, must be cleaned thoroughly after each use, especially after use with bi-component paints. Incomplete cleaning can cause defective pattern shape.

- Never soak air cap set (1) in cleaning liquid for an extended period, even when cleaning.
  - Never use metal brush to clean the gun.
1. Drain remaining paint from spray gun and cup, into a suitable container.
  2. Pour cleaner into cup.
  3. Unscrew air cap (1) by 2 turns, to allow atomizing air to back flush, fluid passages of the gun.
  4. Pull trigger (13) and make sure, that atomizing air enters cup.
  5. Leave cleaner for a few seconds, then empty it into suitable waste container.



6. Repeat procedure above, until spray gun is clean.
7. Remove air cap (1) and cup from gun, then clean each section with brush soaked with cleaner and wipe out with waste cloth.



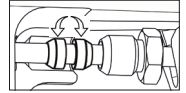
8. DRY ALL PARTS completely and apply spray gun lubricant to each thread.

### 5.2 MAINTENANCE

BEFORE DISASSEMBLY, CLEAN FLUID PASSAGES.

- Disassemble fluid nozzle (2), while keeping fluid needle (9) pulled (triggering) in order to protect its seat section.
- Disassemble fluid needle set (9). (only when strictly necessary)
- Remove the fluid adj. knob (6) and needle spring (8), extracting the spring and fluid needle set (9), from the back of fluid adj. guide (7) set still assembled on the gun body.
- Adjustment of the needle packing set, must always be carried out with fluid needle (9) still assembled, tightening the nut with a properly spanner, making sure that excessive tightening does not impede movement of fluid needle (9), resulting in paint leaking from fluid nozzle tip (2).

- When you remove needle packing nut (10), don't leave the two plastic parts of needle packing set in the gun body.
- Try to adjust it carefully while pulling trigger and confirming movement of fluid needle set (9).
- If you tighten it too much, repeat operation.



- Disassembly of pattern adjustment set (5) and/or air adjustment set (14). In order to disassemble pattern adj. set (5) and/or air adj. set (14), turn manually turn the hexagon knob of the adjustment counter-clockwise to open it completely and unscrew the hexagon face with a spanner turning it counter-clockwise.
- To reassemble pattern adjustment set (5) and/or air adjustment set (14), reverse the procedure.

**IMPORTANT:** Before reassembling pattern adjustment set and/or air adjustment set, make sure that these operations are carried out with the adjustment fully open.

### 5.3 HOW TO ADJUST

PATTERN ADJUSTMENT (for all models) Left turn (L)= LARGE pattern Right turn (R)= SMALL pattern	AIR FLOW ADJUSTMENT

### 5.4 INSPECTION & REPLACEMENT STANDARD

WHERE TO INSPECT	REPLACEMENT PART
a. Each hole passage of air cap (1) and fluid nozzle (2).	Replace if it is crushed or deformed.
b. Packing and O ring	Replace if it is deformed or worn out.
c. Leakage from seat section between fluid nozzle (2) and fluid needle set (9).	Replace them if leakage does not stop after fully cleaning fluid nozzle (2) and fluid needle set (9).  If you replace fluid nozzle (2) or fluid needle set (9) only, fully match them and confirm that there is no leakage.

## 6. TROUBLESHOOTING

### GUN DOES NOT SPRAY



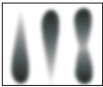
- Fluid adj. knob (6) closed. Check and adjust.
- Tip hole of nozzle (2) obstructed. Check and clean.
- Paint filter obstructed. Check and clean.
- Non drip obstructed. Check and clean.

### INTERMITTENT SPRAY PATTERN



- Air escapes from fluid nozzle. Check , clean & replace if necessary.
- Air escapes from fluid needle packing (10). Tighten.
- Air escapes from cup joint. Tighten.
- Dirt inside air cap (1). Clean.

### DEFECTIVE SPRAY PATTERN



- Dirty nozzle (2) or air cap (1). Clean carefully.
- Nozzle (2) or air cap (1) has been damaged. Replace if damaged.
- Fluid nozzle (2) is loose. Tighten.
- Paint viscosity too high or too low. Dilute paint or increase viscosity
- Fluid output too high or too low. Adjust fluid adj. knob (6) to reduce or increase.

### LEAKING

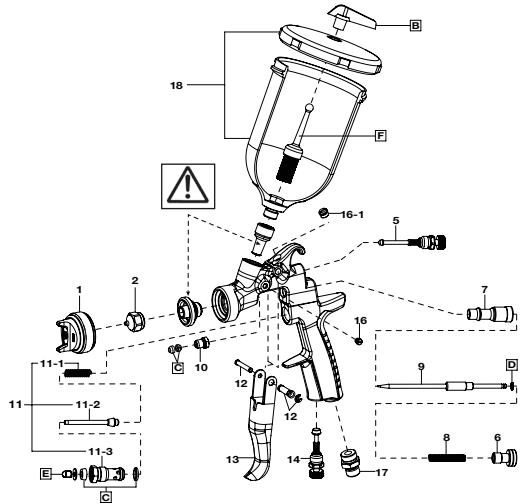


- Fluid nozzle (2), needle set (9) or gun body, dirty, damaged or worn on seat. Clean or replace if necessary.
- Dirt inside air cap (1). Clean.
- Loose fluid adj. knob (6). Adjust.
- Fluid needle spring (8) is worn. Replace.
- Loose fluid nozzle (2). Tighten.
- Needle packing set (10) loose, too tight, dirty or worn. Adjust, clean or replace.

### AIR ESCAPES FROM AIR CAP

- Air valve (11-2), air valve seat (11-3) or air valve spring (11-1) dirty or damaged. Clean or replace if necessary.

## 7. SPARE PARTS LIST



REF.	DESCRIPTION
1	AIR CAP SET
2	FLUID NOZZLE
5	PATTERN ADJUSTMENT SET
6	FLUID NEEDLE ADJ. KNOB
7	FLUID NEEDLE GUIDE
8	NEEDLE SPRING
9	FLUID NEEDLE
10	NEEDLE PACKING NUT
11	AIR VALVE SET
11-1	AIR VALVE SPRING
11-2	AIR VALVE
11-3	AIR VALVE SEAT
12	TRIGGER STUD
13	TRIGGER
14	AIR ADJUSTMENT SET
16	SCREW
16-1	PLUG
17	AIR NIPPLE
18	GRAVITY CUP SET (600 ml)
B	NON DRIP
C	PACKING SET
D	SLIDE RING KIT
E	AIR VALVE SHAFT TIP SET
F	PAINT FILTER (50 MESH)



**NEVER REMOVE FLUID NIPPLE and NOZZLE HOLDER FROM GUN BODY!** Any malfunctions resulting by the removal of the following parts will not be covered by the Warranty. In case of replacement contact your Technical Service directly.

La pistola per verniciatura AIRGUNSA è progettata per l'applicazione di prodotti vernicianti, lacche e altri prodotti che vengono atomizzati dalla pistola mediante l'ausilio di aria compressa a bassa pressione, su tutte le superfici idonee a ricevere questo tipo di trattamento.

	Prima di procedere all'installazione, alla messa in funzione, alla regolazione o alle operazioni di manutenzione, leggere attentamente il presente manuale d'istruzione, che deve essere conservato per ogni futuro riferimento.
II 2G X	La pistola AIRGUNSA per verniciatura è in conformità alla normativa ATEX 2014/34/EU.
Livello di protezione: categoria II 2G X adatto per uso in Zone 1 e 2. Marchiatura X: L'elettricità statica deve essere scaricata dalla pistola e condotta a terra attraverso la tubazione conduttiva dell'aria come previsto.	

**Assicurarsi di rispettare SEMPRE, le avvertenze per la sicurezza, contenute nel suddetto manuale d'istruzione.**

Simbolo	SIGNIFICATO	Livello di pericolo	Conseguenze
	<b>AVVERTENZE</b>	Situazione potenzialmente pericolosa.	Seri rischi per la salute e la vita dell'operatore.
	<b>ATTENZIONE</b>	Situazione potenzialmente pericolosa.	Rischi moderati per il prodotto e l'operatore.
	<b>IMPORTANTE</b>	Situazione potenzialmente pericolosa.	Danni materiali.

## 1. SPECIFICHE TECNICHE

Max. pressione d'esercizio aria:	7.0 bar (100 PSI)
Peso g (lbs): (senza tazza)	517 (1.14)
Livello di rumorosità (LAeqT)*:	77.6 dB(A)
Raccordo Aria:	G1/4" M
Raccordo Materiale:	G1/4" F
Max. Temperatura:	Ambiente 5 ~ 40 °C - Aria/Fluido 5 ~ 43 °C

\*Punto di misurazione: 1 m dietro la pistola, 1,6 m d'altezza.

## 2. AVVERTENZE DI SICUREZZA

### RISCHI DI INCENDI ED ESPLOSIONI

- Mai utilizzare SOLVENTI IDROCARBURI ALOGENATI, che potrebbero causare danni e scioglimento delle parti in alluminio del corpo pistola, provocati da reazioni chimiche.  
SOLVENTI INCOMPATIBILI: cloruro di metile, diclorometano, 1,2-dicloroetano, tetracloruro di carbonio, tricloroetilene, 1,1,1-tricloroetano.
- La presenza di fiamme libere e la produzione di scintille è severamente vietata. I prodotti utilizzati possano essere altamente infiammabili e quindi causa di gravi incendi. Evitare ogni azione che potrebbe provocare incendi, come fumare, provocare scintille o qualsiasi rischio elettrico.
- Collegare correttamente a terra la pistola per verniciatura, utilizzando un tubo aria conduttivo. (<1MΩ).  
Controllare periodicamente la stabilità della messa terra.

### RISCHI PER LA SALUTE

- Usare la pistola per verniciatura in ambienti, ben ventilati utilizzando la cabina di verniciatura.  
Una ventilazione inadeguata o insufficiente potrebbe provocare un'intossicazione da solventi organici o causare incendi.
- Indossare sempre indumenti protettivi (occhiali di protezione, maschera, guanti). Per evitare che il contatto con i materiali irritanti, provochi infiammazione agli occhi ed alla pelle. Nel caso in cui si verificasse anche il più lieve rischio di danno fisico, consultare immediatamente un medico.
- Il livello di rumorosità della pistola per verniciatura AIRGUNSA, non supera il valore di pressione acustica ponderata A di 85 dB (A), relativa al rischio di esposizione giornaliera al rumore. L'utilizzo di protezioni individuali per l'udito è comunque sempre consigliato, in quanto le condizioni d'utilizzo e l'influenza di altri rumori presenti nell'area di lavoro, potrebbero incrementarne il valore medio consentito.

- L'utilizzo costante della pistola da verniciatura che prevede una prolungata pressione manuale sul grilletto della pistola, potrebbe provocare la sindrome del tunnel carpale. Nel caso di affaticamento della mano, sospendere le operazioni di verniciatura per una breve pausa.

## RISCHI DI USO IMPROPRIO

- MAI puntare la pistola in direzione del corpo umano o di animali.
- MAI superare la pressione o la temperatura massima d'esercizio.
- Scaricare sempre la pressione dell'aria e del materiale, prima delle operazioni di pulizia, disassemblaggio e di manutenzione.  
Altrimenti la pressione residua potrebbe causare ferite al corpo provocate da operazioni scorrette o dall'emissione dei liquidi usati per la pulizia.
- L'estremità dell'astina è tagliente. Per non rischiare di ferirsi, evitare di toccare l'estremità dell'astina durante le operazioni di manutenzione.
- Mai spruzzare prodotti alimentari o chimici con questa pistola.  
Altrimenti la miscela di sostanze estranee potrebbe causare la corrosione dei passaggi vernice, con conseguenti danneggiamenti alla pistola e rischi per la salute.
- Mai modificare la pistola per verniciatura, per evitare danneggiamenti che potrebbero compromettere la qualità del risultato.
- Nel caso di malfunzionamenti, sospendete immediatamente le operazioni di verniciatura per la ricerca del guasto. Non utilizzare nuovamente il prodotto finché non si è risolto il problema.
- Mai entrare nelle aree di lavoro delle attrezzature (come: robot, reciprocatori, ecc.), finché queste non siano state disattivate.  
Altrimenti, il contatto con i macchinari in funzione potrebbe essere causa di incidenti e ferimenti.

## 3. COLLEGAMENTO

### ATTENZIONE

- Per alimentare la pistola utilizzare aria filtrata ed asciutta. Si consiglia l'uso di un filtro con scarico automatico di condensa ed essiccatore.
  - Quando si utilizza la pistola per la prima volta dopo l'acquisto, regolare il set guarnizione astina, pulire i passaggi del materiale spruzzando detergente compatibile per rimuovere l'olio antiruggine.
  - Collegare saldamente la tazza alla pistola, per evitare che lo scollegamento della stessa durante le operazioni di verniciatura provochi ferite gravi al corpo.
- Collegare saldamente il tubo aria d'alimentazione al raccordo aria G1/4" (17).
  - Collegare saldamente una tazza adeguata, al raccordo materiale G1/4" .
  - Detergere i passaggi vernice della pistola con detergente compatibile.
  - Versare la vernice nella tazza, verificare lo spruzzo, regolare la fuoriuscita del materiale e la larghezza del ventaglio.

## 4. COME OPERARE

- La pressione aria d'atomizzazione varia a seconda del modello ed è indicata nella tabella delle Specifiche Tecniche.
- La viscosità della vernice consigliata cambierà secondo le proprietà della vernice e le condizioni di verniciatura. È consigliata una viscosità tra 12 e 23 sec. / Coppa Ford #4.
- Calibrare la distanza di verniciatura, possibilmente in uno spazio ristretto e compreso tra i 100-200 mm (3.9-7.9 in).
- L'assetto della pistola dovrebbe essere mantenuto sempre perpendicolare alla superficie del pezzo di lavorazione. Inoltre la pistola dovrebbe operare sempre per linee orizzontali. Eventuali spostamenti della pistola potrebbero provocare una verniciatura non uniforme.

## 5. MANUTENZIONE ED ISPEZIONE

### ATTENZIONE



Prima di procedere a qualsiasi operazione d'ispezione e manutenzione, leggere sempre ed osservare scrupolosamente tutte le indicazioni sulle AVVERTENZE di SICUREZZA.

- Mai utilizzare altri componenti o parti di ricambio che non siano originali AIRGUNSA.
- Mai danneggiare i fori dell'ugello aria, dell'ugello materiale e l'estremità dell'astina.
- Mai immergere completamente la pistola nei liquidi come solvente.

### 5.1 PROCEDURA PER LA PULIZIA

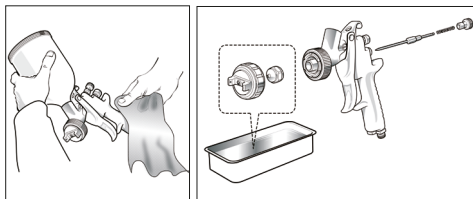


I passaggi del materiale devono essere accuratamente puliti dopo ogni utilizzo della pistola ed in particolar modo dopo l'uso di vernici bi-componenti. Una pulizia incompleta potrebbe causare difetti alla forma del ventaglio.

- Mai lasciare immerso l'ugello aria (1) nel detergente per un periodo prolungato, anche durante la pulizia.
  - Mai utilizzare oggetti metallici per la pulizia della pistola.
1. Scaricare la vernice residua dalla tazza e dalla pistola, sistemandola in un contenitore adeguato.
  2. Versare il liquido di pulizia nella tazza.
  3. Svitare l'ugello aria (1) di 2 rotazioni, per permettere all'aria d'atomizzazione di effettuare il back-flush, nei passaggi del materiale della pistola.
  4. Tirare il grilletto (13) assicurandosi che l'aria d'atomizzazione entri nella tazza.
  5. Lasciare agire il liquido detergente per qualche secondo, quindi svuotarlo in un recipiente adeguato per lo smaltimento dei liquidi nocivi.



6. Ripetere la precedente procedura, finché la pistola non risulta pulita.
7. Rimuovere l'ugello aria (1) e la tazza dalla pistola, quindi pulire ogni sezione con uno spazzolino, imbevuto di detergente ed uno strofinaccio assorbente.



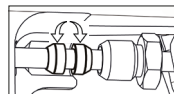
8. Asciugare ogni parte completamente, ed applicare un lubrificante specifico su ogni sezione filettata.

### 5.2 MANUTENZIONE

**PULIRE SEMPRE I PASSAGGI VERNICE PRIMA DELLO SMONTAGGIO DELLA PISTOLA**

- Rimuovere l'ugello materiale (2), mentre l'astina (9) rimane tirata (premendo il grilletto), per proteggere la sede dell'astina.
- Rimuovere il set astina (9). (solo se strettamente necessario).
- Rimuovere il dado regolazione astina (6), la molla astina (8), l'astina (9) estraendo la molla ed il set astina (9), dal retro della guida regolazione astina (7) ancora montata nel corpo pistola.


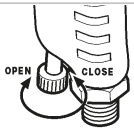
- La regolazione della guarnizione astina, deve sempre essere effettuata con l'astina (9) montata e nel seguente modo: stringendo la ghiera con una chiave adeguata, ed evitando che un eccessivo avvitamento possa provocare un impedimento al movimento del set astina (9), con conseguente perdita di vernice dall'estremità dell'ugello materiale (2).
- Quando rimuovete la guarnizione astina, assicuratevi di non lasciare le parti in plastica, della guarnizione astina, dentro il corpo pistola.
- Regolate con cautela la guarnizione astina (10) azionando il grilletto e controllando il movimento del set astina (9).
- Se l'avvitamento risultasse ancora eccessivo, ripetete nuovamente l'operazione.



- Smontaggio della regolazione del ventaglio (5) e/o della regolazione aria (14). Per disassemblare la regolazione ventaglio (5) e/o la regolazione aria (14), ruotare manualmente in senso antiorario il dado esagonale della regolazione, per aprirla completamente e svitare con l'apposita chiave il lato esagonale ruotandolo in senso antiorario.
- Per riassemblare la regolazione del ventaglio (5) e/o la regolazione aria (14), procedere nel modo inverso.

**IMPORTANTE:** Prima di riassemblare la regolazione del ventaglio e/o dell'aria assicuratevi, che queste operazioni vengano effettuate sempre con la regolazione completamente aperta.

### 5.3 REGOLAZIONI

REGOLAZIONE DEL VENTAGLIO (per tutti i modelli) Rotazione a SX (L)= Ventaglio AMPIO Rotazione a DX (R)= Ventaglio RIDOTTO	REGOLAZIONE DEL FLUSSO ARIA
	

### 5.4 ISPEZIONI & SOSTITUZIONI STANDARD

PARTI DA CONTROLLARE	PARTI DA SOSTITUIRE
a. Ogni foro di passaggio dell'ugello aria (1) e dell'ugello materiale (2).	Sostituire se schiacciati o deformati.
b. Guarnizioni ed O'ring.	Sostituire se deformate od usurate.
c. Perdite dalle sezioni delle sedi tra l'ugello materiale (2) e l'astina (9).	Sostituire se le perdite non si arrestano anche dopo, che il set ugello materiale (2) ed il set astina (9) sono stati completamente puliti.
	Se sostituite solo l'ugello (2) e l'astina (9) verificate il corretto accoppiamento di entrambi ed accertatevi che non vi siano eventuali perdite.

## 6. PROBLEMI, CAUSE E RIMEDI

### MANCATA FUORIUSCITA DI VERNICE



- Regolazione materiale (6) non sufficientemente aperta. Verificare e regolare.
- Foro ugello materiale (2) ostruito. Verificare e pulire.
- Filtro vernice ostruito. Verificare e pulire.
- Antigoccia ostruito. Verificare e pulire.

### ATOMIZZAZIONE AD INTERMITTENZA



- Trafilamento d'aria dall'ugello materiale (2). Verificare, pulire e sostituire se necessario.
- Trafilamento d'aria dalla guarnizione astina (10). Stringere.
- Trafilamento d'aria dal raccordo della tazza. Stringere.
- Residui di vernice nell'ugello aria (1). Pulire.

### DIFETTI DEL VENTAGLIO



- Ugello materiale (2) o ugello aria (1) incrostati di vernice. Pulire accuratamente.
- Ugello materiale (2) o ugello aria (1) danneggiati. Sostituire se necessario.
- Ugello materiale (2) allentato. Stringere.
- Viscosità vernice troppo elevata o troppo bassa. Diluire la vernice o aumentare la viscosità.
- La portata della vernice è troppo elevata o troppo bassa. Registrare la regolazione astina (6), per ridurre o aumentare la portata.

### TRAFILAMENTO DELLA VERNICE

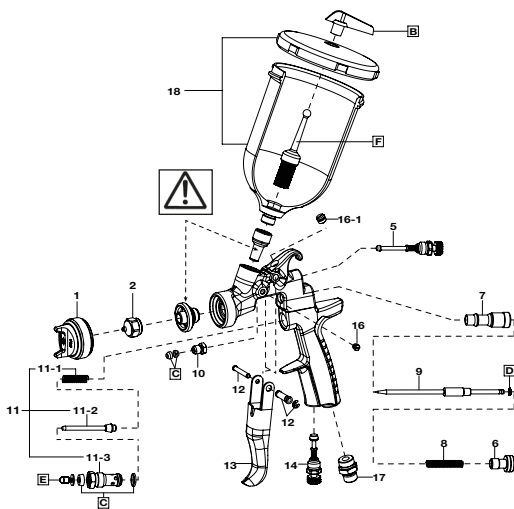


- Ugello materiale (2), set astina (9) o corpo pistola, incrostati, danneggiati o usurati nella sede. Pulire o sostituire se necessario.
- Residui di vernice nell'ugello aria (1). Pulire.
- Dado regolazione astina (6) allentato. Regolare.
- Molla astina (8) usurata. Sostituire.
- Ugello materiale (2) allentato. Stringere.
- Set guarnizione astina (10) allentata, troppo stretta, sporca o consumata. Regolare, pulire o sostituire se necessario.

### TRAFILAMENTO D'ARIA DALL'UGELLO ARIA

- Valvola aria (11-2), sede valvola aria (11-3) molla valvola aria (11-1), sporche o danneggiate. Pulire o sostituire se necessario.

## 7. ELENCO PARTI DI RICAMBIO



POS.	DESCRIZIONE
1	UGELLO ARIA
2	UGELLO MATERIALE
5	SET REGOLAZIONE VENTAGLIO
6	DADO REGOLAZIONE ASTINA
7	GUIDA ASTINA
8	MOLLA ASTINA
9	SET ASTINA
10	SET GUARNIZIONE ASTINA
11	VALVOLA ARIA COMPLETA
11-1	MOLLA VALVOLA ARIA
11-2	VALVOLA ARIA
11-3	SEDE VALVOLA ARIA
12	PERNO GRILLETTO
13	GRILLETTO
14	VALVOLA PORTATA ARIA
16	VITE
16-1	TAPPO
17	RACCORDO ARIA
18	TAZZA A GRAVITÀ (600 ml)
B	ANTIGOCCIA
C	SET GUARNIZIONI
D	SET ANELLO DI SCORRIMENTO
E	SET PUNTA ASTINA VALVOLA ARIA
F	FILTRO VERNICE (50 MESH)



**MAI RIMUOVERE IL RACCORDO MATERIALE ED IL PORTAGETTO DAL CORPO PISTOLA!** Gli eventuali malfunzionamenti derivanti dalla rimozione delle seguenti parti non saranno coperti dalla Garanzia. In caso di sostituzione rivolgersi direttamente al Servizio Tecnico di Assistenza.



Le pistolet de pulvérisation AIRGUNSA a été conçu pour l'application de produits de peinture, de laques et d'autres produits qui sont nébulisés par le pistolet à l'aide de l'air comprimé à basse pression, sur toutes les surfaces adéquates pour recevoir ce type de traitement.

**EMPLOI ABUSIF**



1. Ne jamais diriger le pistolet sur des personnes ou des animaux.
2. Ne jamais dépasser la pression ou la température maximale d'emploi.
3. Décharger toujours la pression d'air et du produit avant de procéder au nettoyage, au démontage ou à l'entretien du pistolet.  
Dans le cas contraire, la pression résiduelle risque de provoquer des lésions corporelles dues à l'emploi abusif ou à la dispersion du liquide de nettoyage.
4. L'extrémité de l'aiguille a un côté coupant. Ne pas toucher l'extrémité de l'aiguille pour éviter de vous blesser.
5. Ne jamais pulvériser de produits alimentaires ou chimiques avec ce pistolet; cela peut causer des accidents liés à la corrosion des conduits du produit ou des dommages à la santé dus au mélange avec des matériaux étrangers.
6. Ne jamais modifier le pistolet pour pulvérisation pour éviter tout endommagement susceptible de compromettre la qualité du résultat.
7. En cas de mauvais fonctionnement, interrompre immédiatement les opérations de pulvérisation pour la recherche de la panne. Ne pas réutiliser le produit tant que le problème n'a pas été résolu.
8. Ne jamais entrer dans les zones de mouvements des équipements (tels que robots, réciprocateurs, etc.), tant que ces derniers n'ont pas été désactivés.  
Dans le cas contraire, le contact avec les machines en marche pourrait entraîner des accidents et des blessures.

	Avant toute utilisation, tout réglage ou toute opération d'entretien, lire attentivement ce manuel d'instruction. Conserver ce manuel en lieu sûr pour pouvoir le consulter ultérieurement.
II 2G X	Ce kit de pistolet de pulvérisation AIRGUNSA est conforme aux normes ATEX 2014/34/EU.
Concernant le niveau de protection: II 2G X adapté aux zones 1 et 2. Marque X: L'électricité statique provenant du pistolet doit être conduite à la terre à travers le tuyau d'air conducteur comme il est prévu.	

**Respecter TOUJOURS les avertissements pour la sécurité présents dans ce manuel d'instructions.**

Symbole	SIGNIFICATION	Niveau de danger	Conséquences
	<b>AVERTISSEMENTS</b>	Situation potentiellement dangereuse.	Risques sérieux pour la santé et la vie de l'opérateur.
	<b>ATTENTION</b>	Situation potentiellement dangereuse.	Risques modérés pour le produit et l'opérateur.
	<b>IMPORTANT</b>	Situation potentiellement dangereuse.	Dommages matériels.

**1. SPÉCIFICATIONS TECHNIQUES**

Pression d'air max. d'emploi:	7.0 bar (100 PSI)
Poids g (lbs): (sans godet)	517 (1.14)
Bruit (LAeqT)*:	77.6 dB(A)
Raccordement d'air:	G1/4" M
Raccordement produit:	G1/4" F
Température Max.:	Milieu 5 ~ 40 °C - Air/Produit 5 ~ 43 °C
* Emplacement de mesure: 1 m derrière le pistolet, 1,6 m de hauteur	

**2. AVERTISSEMENT DE SÉCURITÉ**

**INCENDIES ET EXPLOSIONS**



1. Ne jamais utiliser les SOLVANTS HYDROCARBONÉS HALOGENÉS, reportés ci-dessous; car ils risquent de provoquer des fissures ou la dissolution du corps du pistolet (aluminium) en conséquence de la réaction chimique.  
SOLVANTS INADÉQUATS: chlorure de méthyle, dichloro-méthane, 1,2-dichlororo-éthane, tétrachlorure de carbone, trichloroéthylène, 1,1,1-trichloro-éthane.
2. Les étincelles et les flammes nues sont strictement interdites. Les produits sont facilement inflammables et susceptibles de causer un incendie. Ne pas les exposer aux flammes nues, à l'électroménager, aux cigarettes etc.
3. Relier le pistolet à la terre en utilisant le tuyau d'air conducteur. (<1MΩ).  
S'assurer toujours que le pistolet soit correctement relié à la terre.

**PROTECTION CORPORELLE**



1. Utiliser le pistolet dans un lieu bien ventilé avec une cabine de pulvérisation. Une ventilation insuffisante peut provoquer une intoxication par les solvants organiques ou un incendie.
2. Porter toujours des protections personnelles (lunettes, masques et gants de sécurité) afin d'éviter des inflammations des yeux et de la peau causées par le liquide de nettoyage etc. En cas de problèmes, consulter un médecin.
3. Le niveau de bruit du pistolet AIRGUNSA pour le vernissage, ne dépasse pas la valeur de pression acoustique pondérée A de 85 dB (A), relative au risque d'exposition journalière au bruit. On recommande toujours d'utiliser des protecteurs auditifs individuels, car les conditions d'emploi et l'influence d'autres bruits présents dans la zone de travail, pourraient augmenter la valeur moyenne permise.
4. L'actionnement répété de la gâchette peut provoquer le syndrome du canal carpien. Se reposer toujours en cas de fatigue.

**3. CONNEXION**



**ATTENTION**

- Pour alimenter le pistolet utiliser de l'air filtré et sec.  
Il est conseillé d'utiliser un filtre d'évacuation automatique de l'eau de condensation et avec séchoir.
  - Lorsqu'on utilise le pistolet pour la première fois, régler le presse étoupe nettoyer les passages du produit en pulvérisant de liquide de nettoyage compatible pour éliminer l'huile antirouille.
  - Raccorder solidement le godet au pistolet pour éviter que tout débranchement de ce dernier pendant les opérations de pulvérisation ne provoque de blessures graves au corps.
1. Raccorder solidement le tuyau d'air d'alimentation au raccord d'air G1/4"(17).
  2. Raccorder solidement un godet approprié au raccord produit G1/4".
  3. Nettoyer les passages de peinture du pistolet à l'aide d'un liquide de nettoyage compatible.
  4. Verser la peinture dans le godet, vérifier la pulvérisation, régler la sortie du produit et la largeur du jet.

**4. COMMENT PROCÉDER**

- La pression de l'air d'atomisation conseillée varie selon le modèle, et il est répertorié dans le tableau des Spécifications Techniques.
- La viscosité de la peinture conseillée changera suivant les propriétés de la peinture et les conditions de vernissage.  
Viscosité conseillée entre 12 et 23 s./Bac Ford #4.
- Calibrer la distance de vernissage, si possible dans un espace réduit et compris entre 100 et 200 mm (3.9 - 7.9 in).
- La position du pistolet devrait toujours rester perpendiculaire à la surface de la pièce d'usinage. De plus le pistolet devrait toujours opérer par lignes horizontales. Tout déplacement éventuel du pistolet pourrait causer un vernissage non uniforme.

## 5. ENTRETIEN ET INSPECTION

### ATTENTION



Avant de commencer toute opération d'inspection, lire et observer scrupuleusement toutes les indications concernant les AVERTISSEMENTS DE SÉCURITÉ.

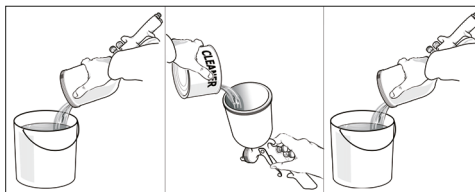
- Ne jamais utiliser d'autres composants ou des pièces de rechange non originales AIRGUNSA.
- Ne jamais endommager les trous du chapeau, de la buse et de l'extrémité de l'aiguille.
- Ne jamais immerger complètement le pistolet dans des liquides tels que du solvant.

### 5.1 PROCEDURE DE NETTOYAGE

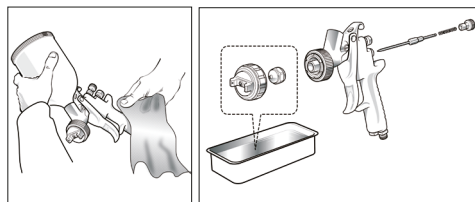


En particulier, nettoyer complètement et soigneusement les traces de produit après l'emploi avec une peinture de deux composants.

- Ne jamais laisser le chapeau (1) tremper dans le liquide de nettoyage trop longtemps, même pendant le nettoyage.
  - Ne jamais utiliser d'objets métalliques pour le nettoyage du pistolet.
1. Verser dans un récipient approprié la peinture restante du godet et du pistolet.
  2. Verser le liquide de nettoyage dans le godet.
  3. Dévisser le chapeau (1) de 2 rotations pour permettre à l'air d'atomisation d'effectuer le back flush, dans les passages du produit du pistolet.
  4. Tirer sur la gâchette (13) en s'assurant que l'air d'atomisation entre dans le godet.
  5. Laisser agir le liquide détergent pendant quelques secondes, puis le vider dans un récipient adéquat pour l'élimination des liquides nocifs.



6. Répéter la procédure précédente jusqu'à ce que le pistolet soit propre.
7. Enlever le chapeau (1) et le godet du pistolet, puis nettoyer chaque section à l'aide d'une brosse, imbibée de détergent et d'un chiffon absorbant.



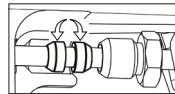
8. Essayer soigneusement chaque partie et appliquer un lubrifiant spécifique sur chaque section fileté.

### 5.2 PROCEDURE DE DEMONTAGE

TOUJOURS NETTOYER LES PASSAGES DE PEINTURE AVANT LE DÉMONTAGE DU PISTOLET.

- a. Enlever la buse (2), tandis que l'aiguille (9) reste tirée (en appuyant sur la gâchette (6), pour protéger le logement de l'aiguille).
- b. Enlever l'aiguille (9). (Seulement si cela est strictement nécessaire)
- c. Enlever le bouton de réglage du produit (6) le ressort d'aiguille (8), en dégageant le ressort et l'aiguille (9), par l'arrière du guide de réglage de l'aiguille (7) encore montée dans le corps du pistolet.

- d. Le réglage du joint d'aiguille, doit toujours être effectué avec l'aiguille (9) montée, c'est à dire de la façon suivante : en serrant l'écrou correctement avec une clé de montage, veillant que le serrage excessif n'empêche pas le mouvement de l'aiguille (9), avec la perte conséquente de peinture par l'extrémité de la buse (2).



- Lors du retrait du joint d'aiguille, veiller à ne pas laisser les morceaux en plastique du presse étoupe dans le corps du pistolet.
  - Régler précisément le presse étoupe (10) en actionnant la gâchette et en contrôlant le mouvement de l'aiguille (9).
  - Si le vissage est encore excessif, répéter de nouveau l'opération.
- e. Démontage du réglage du jet (5) et/ou du réglage de l'air (14).  
Pour désassembler le réglage du jet (5) et/ou le réglage de l'air (14), il faut tourner manuellement dans le sens inverse des aiguilles d'une montre le bouton hexagonal de réglage, pour l'ouvrir complètement, et dévisser à l'aide de la clé de montage le côté hexagonal en le tournant dans le sens inverse des aiguilles d'une montre.
  - Pour réassembler le réglage du jet (5) et/ou le réglage de l'air (14), procéder dans l'ordre inverse.

**IMPORTANT:** Avant de réassembler le réglage du jet et/ou de l'air, s'assurer que ces opérations soient toujours effectuées avec le réglage complètement ouvert.

### 5.3 RÉGLAGE DE FORM DU JET

LARGER DU JET (pour tous les modèles) GAUCHE (L)= Form de jet AMPLÉ DROIT (R)= Form de jet REDUIT	RÉGLAGE DE FLUX D'AIR

### 5.4 INSPECTIONS ET REMPLACEMENTS STANDARD

PARTIES À CONTRÔLER	PARTIES À REMPLACER
a. Chaque trou de passage du chapeau (1) et de la buse (2).	Remplacer s'ils sont écrasés ou déformés.
b. Joints et O'ring.	Remplacer s'ils sont déformés ou usurés.
c. Pertes des sections des logements entre la buse (2) et l'aiguille (9).	Remplacer si les fuites ne s'arrêtent pas même après que la buse (2) et l'aiguille (9) ont été complètement nettoyées. Si seules la buse (2) et l'aiguille (9) sont remplacées, vérifier l'accouplement correct des deux et l'absence de fuites éventuelles.

## 6. PROBLEMES, CAUSES ET REMEDES

### ABSENCE DE SORTIE DE PEINTURE



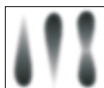
- Réglage produit (6) pas assez ouvert. Vérifier et régler.
- Trou buse produit (2) bouché. Vérifier et nettoyer.
- Filtre peinture encrassé. Vérifier et nettoyer.
- Antigoutte bouché. Vérifier et nettoyer.

### ATOMISATION PAR INTERMITTENCE



- Fuite d'air de la buse (2). Vérifier, nettoyer et remplacer le cas échéant.
- Fuite d'air du presse étoupe (10). Serrer.
- Fuite d'air du raccord godet. Serrer.
- Résidus de peinture dans le chapeau (1). Nettoyer.

### DEFAUTS DU JET



- Buse (2) ou chapeau (1) incrustés de peinture. Nettoyer soigneusement.
- Buse (2) ou chapeau (1) endommagés. Remplacer le cas échéant.
- Buse (2) desserrée. Serrer.
- Viscosité peinture trop élevée ou trop basse. Diluer la peinture ou augmenter la viscosité.
- Le débit de la peinture est trop élevé ou trop faible. Ajuster le bouton de réglage produit (6), pour réduire ou augmenter le débit.

### FUITE DE PEINTURE

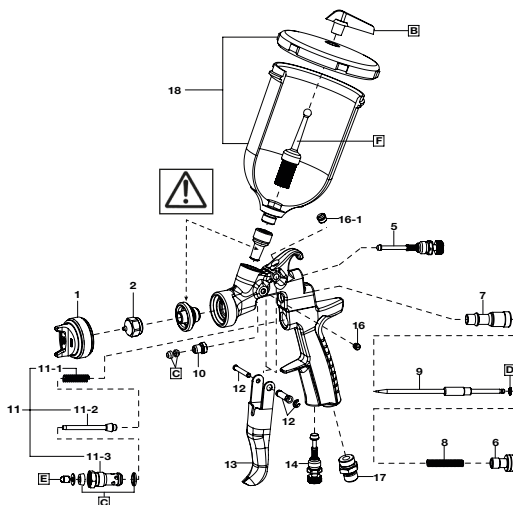


- Buse (2), aiguille (9) ou corps pistolet incrustés, endommagés ou usés dans le logement. Nettoyer ou remplacer si nécessaire.
- Résidus de peinture dans le chapeau (1). Nettoyer.
- Bouton de réglage produit (6) desserré. Régler.
- Ressort d'aiguille (8) usé. Remplacer.
- Buse (2) desserrée. Serrer.
- Presse étoupe (10) desserré, trop serré, sale ou usé. Régler, nettoyer ou remplacer si nécessaire.

### FUITE D'AIR DU CHAPEAU

- Clapet d'air (11-2), siège de clapet (11-3), ressort de clapet (11-1) sales ou endommagés. Nettoyer ou remplacer si nécessaire.

## 7. LISTE DES PIÈCES DE RECHANGE



REP.	DESCRIPTION
1	CHAPEAU
2	BUSE
5	RÉGLAGE DU JET
6	BOUTON DE RÉGLAGE PRODUIT
7	GUIDE RÉGLAGE AIGUILLE
8	RESSORT D'AIGUILLE
9	AIGUILLE
10	PRESSE ÉTOUPE
11	CLAPET D'AIR COMPLET
11-1	RESSORT DE CLAPET
11-2	CLAPET D'AIR
11-3	SIÈGE DE CLAPET
12	AXE DE GÂCHETTE
13	GÂCHETTE
14	RÉGLAGE D'AIR
16	VIS
16-1	BOUCHON
17	RACCORD D'AIR
18	GODET GRAVITÉ (600 ml)
B	ANTIGOUTTE
C	POCHETTE DE JOINTS
D	POCHETTE BAGUES DE GLISSEMENT
E	POINT D'AIGUILLE DU CLAPET
F	FILTRE 50 MESH



**NE JAMAIS DEMONTER LE RACCORD PRODUIT ET LE DIFFUSEUR D'AIR DU CORPS DU PISTOLET!**

Tout mauvais fonctionnement résultant de la suppression de ces pièces ne sera pas couvert par la Garantie. En cas de remplacement, contactez directement notre Service Technique.

Las pistolas de pulverización AIRGUNSA han sido diseñadas para la aplicación de pinturas y barnices, lacas y otros productos atomizados por la pistola a través de aire comprimido de baja presión sobre todas las superficies aptas para recibir dicho tratamiento.

	Antes de la instalación, del uso, ajuste o mantenimiento, es importante leer atentamente este manual de instrucciones. Guarde este manual en un lugar seguro para consulta futura.
CE  II 2G X	La pistola de pulverización AIRGUNSA cumple con la normativa ATEX 2014/34/EU.
Nivel de protección II 2G X apto para el uso en las zonas 1 y 2. Marcado X: Es necesario desviar a tierra toda descarga de electricidad estática de la pistola de pulverización a través de la tubería de aire conductora como establecido.	

**Cumpla SIEMPRE con las advertencias y las precauciones indicadas en este manual de instrucciones.**

Símbolo	SIGNIFICADO	Nivel de peligro	Consecuencias
	<b>ADVERTENCIA</b>	Situación potencialmente peligrosa.	Grave peligro para la salud y la vida del operador.
	<b>ATENCIÓN</b>	Situación potencialmente peligrosa.	Riesgo moderado para el operador y el equipo.
	<b>IMPORTANTE</b>	Situación potencialmente peligrosa.	Daños materiales.

## 1. ESPECIFICACIONES TÉCNICAS

Presión de aire de trabajo máx:	7.0 bar (100 PSI)
Peso g (lbs): (sin taza)	517 (1.14)
Nivel de ruido (LAeqT)*:	77.6 dB(A)
Conexión aire:	G1/4" M
Conexión fluido:	G1/4" F
Temperatura máx:	Entorno: 5 ~ 40 °C - Aire/Fluido 5 ~ 43 °C

\*Punto de medición: 1 m de la pistola, hacia atrás, altura 1.6 m.

## 2. ADVERTENCIAS DE SEGURIDAD

### RIESGO DE INCENDIO Y EXPLOSIONES

- No utilice **DISOLVENTES DE HIDROCARBONO HALOGENADO**, que pueden provocar grietas o fundir el cuerpo de la pistola de pulverización (aluminio) debido a reacciones químicas.  
**DISOLVENTES INADECUADOS:** cloruro de metileno, diclorometano, 1,2-dicloroetano, tetracloruro de carbono, tricloroetileno, 1,1,1-tricloroetano.
- Se prohíbe estrictamente la presencia de chispas y llamas expuestas. Los productos utilizados pueden ser altamente inflamables y pueden causar incendios. No los exponga a artefactos eléctricos, llamas expuestas, cigarrillos, etc.
- Conectar firmemente a tierra la pistola de pulverización utilizando la tubería de aire conductora. (<1MΩ). Verificar periódicamente la estabilidad de la puesta a tierra.

### PROTECCIÓN CORPORAL

- Utilice en un lugar bien ventilado, empleando la cabina de pulverización. La mala ventilación puede provocar envenenamiento por disolventes orgánicos o incendios.
- Utilice prendas protectoras (gafas de protección, máscara, guantes) para evitar la inflamación de los ojos y de la piel. Si siente alguna molestia física, consulte a un médico de inmediato.
- El nivel de ruido de la pistola AIRGUNSA no supera el valor de presión acústica ponderada A de 85 dB (A), relacionado con el riesgo de exposición diaria al ruido. De todas maneras, se aconseja siempre utilizar protecciones individuales para el oído porque las condiciones de utilización y la influencia de otros ruidos en el área de trabajo podrían incrementar el valor medio permitido.

- Tirar del gatillo muchas veces durante el funcionamiento podría provocar el síndrome del túnel carpiano. Suspender las operaciones de pulverización para efectuar una breve pausa, si siente fatiga de la mano.

## USO INADECUADO

- NO apunte la pistola hacia personas o animales.
- NO utilice una presión de trabajo ni una temperatura de funcionamiento superiores a las máximas.
- Descargue siempre la presión de aire y fluido antes de las operaciones de limpieza, desmontaje y mantenimiento. De no hacerlo así, la presión restante podría provocar lesiones personales debido al mal uso o a la difusión del líquido de limpieza.
- La extremidad de la aguja es cortante. Para evitar accidentes, no toque la punta durante el mantenimiento.
- No pulverice nunca productos alimenticios o químicos con esta pistola. Si lo hace, elementos extraños podrían causar la erosión de los pasos del fluido, dañar la pistola y perjudicar la salud.
- No modifique nunca la pistola de pulverización, para evitar daños que podrían afectar la calidad del resultado.
- En caso de problemas de funcionamiento, suspenda inmediatamente las operaciones de pulverización para localizar la avería. No utilice nuevamente el producto mientras el problema no esté resuelto.
- No entre nunca en las zonas de trabajo de los equipos (robots, reciprocadores, etc.) mientras no se hayan desactivado.  
De lo contrario, el contacto con los equipos en funcionamiento podría ser la causa de accidentes y lesiones.

## 3. CONEXIÓN

### ATENCIÓN

- Para alimentar la pistola, utilice aire filtrado y seco. Se recomienda el uso de un filtro con descarga automática de la condensación y secador.
- Cuando utilice por primera vez la pistola apenas comprada, reluce el grupo de junta aguja y limpie los conductos de material pulverizando un detergente compatible, para eliminar el aceite de protección contra la oxidación.
- Conecte firmemente el depósito en la pistola, para evitar que la desconexión de lo mismo durante las operaciones de pulverización provoque lesiones graves a las personas.

- Conecte firmemente el tubo de aire de alimentación en la conexión de aire G1/4" (17).
- Conecte firmemente un depósito apropiado en la conexión de fluido G1/4".
- Limpie los conductos de pintura de la pistola con un detergente compatible.
- Vierta la pintura en el depósito, controle el chorro, ajuste la salida del fluido y el ancho del abanico.

## 4. CÓMO ACTUAR

- La presión de aire de pulverización recomendada varía según el modelo y aparece en la tabla de los Datos Técnicos.
- La viscosidad aconsejada de la pintura varía según las propiedades de la misma y las condiciones de trabajo. Se recomienda una viscosidad de 12 a 23 seg./Copa Ford #4.
- Ajuste la distancia de pintura, posiblemente en un espacio limitado y de 100 a 200 mm. (3.9-7.9).
- La pistola se debe mantener siempre perpendicular a la superficie de la pieza que se pinta. Además, lo mejor es que la pistola trabaje siempre por franjas horizontales. El posible desplazamiento de la pistola podría provocar una pintura poco uniforme.

## 5. MANTENIMIENTO Y REVISIÓN

### ATENCIÓN



Antes de comenzar cualquier operación de revisión o de mantenimiento, lea y respete siempre escrupulosamente todas las indicaciones de las ADVERTENCIAS DE SEGURIDAD.

- No utilice nunca componentes o piezas de recambio que no sean originales AIRGUNSA.
- No estropee nunca los orificios del casquillo de aire, del pico fluido ni los extremos de la aguja.
- No sumerja nunca completamente la pistola en líquidos como el disolvente.

### 5.1 OPERACIÓN DE LIMPIEZA MANUAL



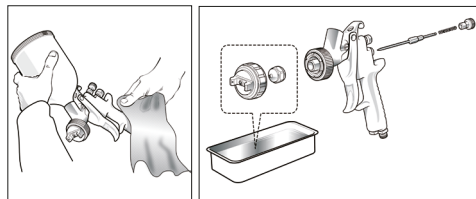
Una limpieza incompleta puede causar defectos en la forma del abanico. Sobre todo limpiar inmediatamente y completamente después del uso con pinturas Bicomponentes.

- No deje nunca el casquillo de aire (1) sumergido en el detergente durante un periodo prolongado, ni siquiera durante la limpieza.
- No utilice nunca objetos metálicos para la limpieza de la pistola.

1. Descargue la pintura residual del depósito y de la pistola en un recipiente adecuado.
2. Vierta el líquido de limpieza en el depósito.
3. Desenrosque dos vueltas el casquillo de aire (1), para permitir que el aire de pulverización efectúe el flujo a contracorriente en los conductos de material de la pistola.
4. Tire del gatillo (13), comprobando que el aire de pulverización entre en el depósito.
5. Deje actuar el líquido detergente durante algunos segundos y luego vacíelo en un recipiente adecuado para la eliminación de líquidos nocivos.



6. Repita la operación anterior hasta que la pistola esté limpia.
7. Retire el casquillo de aire (1) y el depósito de la pistola y limpie todas las piezas con la escobilla embebida con detergente y con un paño absorbente.



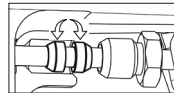
8. Seque perfectamente todas las piezas y aplique un lubricante específico en todas las zonas roscadas.

### 5.2 OPERACIONES DE DESMONTAJE

LIMPIE SIEMPRE LOS CONDUCTOS DE PINTURA ANTES DE DESMONTAR LA PISTOLA.

- a. Retire el pico fluido (2), mientras la aguja (9) permanece extraída (apretando el gatillo), para proteger el asiento de la aguja.
- b. Retire la aguja (9) (sólo si es indispensable).
- c. Retire la tuerca de regulación de fluido (6) y el muelle de presión de la aguja (8) extrayendo el muelle y la aguja (9) por la parte trasera de la guía de regulación de la aguja (7) aún montada en el cuerpo de la pistola.

- d. La regulación del grupo de juntas de la aguja, siempre se debe llevar a cabo con la aguja (9) montada y de la siguiente manera: apretando la tuerca con una llave correspondiente y esquivando que un enroscado excesivo puede impedir el movimiento de la aguja (9), resultando en la pérdida de pintura por el extremo del pico fluido (2).



- Cuando retire el grupo de juntas de la aguja, compruebe que las piezas de plástico del grupo de juntas de la aguja no quede dentro del cuerpo de la pistola.
  - Regule correctamente la tuerca prensaestopas (10) accionando el gatillo y controlando el movimiento de la aguja (9).
  - Si el apriete sigue siendo excesivo, repita la operación.
- e. Desmontaje del grupo de regulación del abanico (5) y de la válvula reguladora del flujo de aire (14). Para desmontar el grupo de regulación del abanico (5) o la válvula reguladora del flujo de aire (14), gire a mano en sentido contrario al de las agujas del reloj la tuerca hexagonal de la regulación, para abrirla completamente, y desenrosque con la llave correspondiente el lado hexagonal, girándolo en sentido contrario al de las agujas del reloj.

- Para montar nuevamente el grupo de regulación del abanico (5) y la válvula reguladora del flujo de aire (14), efectúe las operaciones en el orden contrario.

**IMPORTANTE:** antes de montar nuevamente el grupo de regulación del abanico y/o la válvula reguladora de aire, compruebe que estas operaciones se hagan siempre con la regulación completamente abierta.

### 5.3 COMO AJUSTAR ANCHO ABANICO

<p><b>ANCHO ABANICO (todos los modelos)</b> Izquierda (L)= Ancho abanico AMPLIO Derecha(R)= Ancho abanico REDUCTO</p>	<p><b>AJUSTE FLUJO DE AIRE</b></p>

### 5.4 REVISIÓN Y REEMPLAZO ESTÁNDAR

PIEZAS A CONTROLAR	PIEZAS A REEMPLAZAR
<p>a. Todos los orificios de salida del casquillo aire (1) y del pico fluido (2).</p>	<p>Reemplazar si están aplastados o deformados.</p>
<p>b. Juntas y junta tórica.</p>	<p>Reemplazar si están aplastadas o deformadas</p>
<p>c. Fugas en los asientos entre el pico fluido (2) y la aguja (9).</p>	<p>Reemplazar si las fugas no se eliminan ni siquiera después de limpiar perfectamente el pico fluido (2) y la aguja (9).</p> <p>Si se reemplazan sólo el pico (2) y la aguja (9), se debe comprobar el correcto acoplamiento de las dos piezas y se debe controlar de la ausencia de fugas.</p>

## 6. PROBLEMAS, CAUSAS Y REMEDIOS

### NO SALE PINTURA



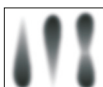
- Tuerca de regulación de fluido (6) abierta de manera insuficiente. Controlar y regular.
- Orificio del pico fluido (2) obstruido. Controlar y limpiar.
- Filtro de pintura obstruido. Controlar y limpiar.
- Paragotas obstruido. Controlar y limpiar.

### PULVERIZACIÓN INTERMITENTE



- Pérdida de aire por el pico fluido (2). Controlar, limpiar y reemplazar si hace falta.
- Pérdida de aire por el grupo de juntas de la aguja (10). Apretar.
- Pérdida de aire por la conexión del depósito. Apretar.
- Restos de pintura en el casquillo de aire (1). Limpiar.

### DEFECTOS DEL ABANICO



- Pico fluido (2) o casquillo de aire (1) con pintura encostrada. Limpiar esmeradamente.
- Pico fluido (2) o casquillo de aire (1) estropeados. Reemplazar si hace falta.
- Pico fluido (2) flojo. Apretar.
- Viscosidad de la pintura demasiado alta o baja. Diluir la pintura o aumentar la viscosidad.
- El caudal de pintura es demasiado alto o demasiado bajo. Ajustar la tuerca de regulación (6) para disminuir o aumentar el caudal.

### PÉRDIDA DE PINTURA

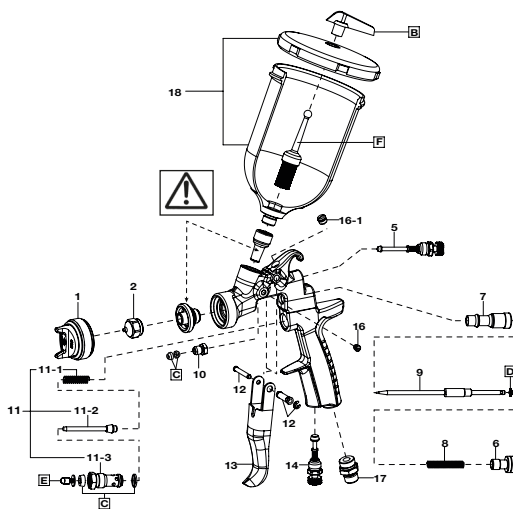


- Pico fluido (2), aguja (9) o cuerpo de la pistola con pintura encostrada, estropeados o con el asiento desgastado. Limpiar o reemplazar si hace falta.
- Restos de pintura en el casquillo de aire (1). Limpiar.
- Tuerca de regulación de fluido (6) floja. Regular.
- Muelle de presión de la aguja (8) desgastado. Reemplazar.
- Pico fluido (2) flojo. Apretar.
- Grupo de juntas de la aguja (10) flojo, demasiado apretado sucio o consumido. Regular, limpiar o reemplazar si hace falta.

### PÉRDIDA DE AIRE POR EL CASQUILLO DE AIRE

- Válvula de aire (11-2), asiento de la válvula de aire (11-3), muelle de la válvula de aire (11-1), sucios o estropeados. Limpiar o reemplazar si hace falta.

## 7. LISTA DE PIEZAS DE RECAMBIO





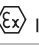
Pos.	DESCRIPCIÓN
1	CASQUILLO AIRE
2	PICO FLUIDO
5	GRUPO REGULACIÓN ABANICO
6	TUERCA REGULACIÓN AGUJA
7	GUÍA AGUJA
8	MUELLE DE PRESIÓN AGUJA
9	AGUJA
10	TUERCA PREENSAESTOPAS
11	GRUPO VÁLVULA AIRE
11-1	MUELLE VÁLVULA AIRE
11-2	VÁLVULA AIRE
11-3	CUERPO VÁLVULA AIRE
12	PERNO GATILLO
13	GATILLO
14	VÁLVULA REGULADORA FLUJO AIRE
16	TORNILLO
16-1	TAPÓN
17	CONEXIÓN AIRE
18	GRUPO TAZA DE GRAVEDAD (600 ml)
B	ANTIGOTEO
C	GRUPO JUNTAS
D	GRUPO ANILLO DE DESPLAZAMIENTO
E	PUNTA AGUJA VÁLVULA AIRE
F	FILTRO PINTURA (50 MESH)




**NUNCA quite la conexión de fluido ni el soporte pico del cuerpo de la pistola.** Cualquier avería resultante a causa de quitar estas partes no será cubierta por la Garantía. En caso de necesitar reemplazar estas partes contacte directamente con el Servicio Técnico.


A pistola para pulverização AIRGUNSA foi projetada para a aplicação de produtos de tinta, lacas e outros produtos que são atomizados pela pistola através do uso de ar comprimido de baixa pressão em todas as superfícies adequadas para receber esse tipo de tratamento.

 Antes de proceder à montagem, à entrada em serviço, ao ajuste ou às operações de manutenção, leia cuidadosamente o manual de instruções, que deve ser guardado para qualquer futura consulta.

  II 2G X A pistola AIRGUNSA para pulverização está em conformidade com a norma ATEX 2014/34/EU.

Nível de protecção: categoria II 2G X adapto para o uso nas Áreas 1 e 2.  
 Marcação X: a electricidade estática deve ser descarregada da pistola e desviada para terra através do tubo de condução do ar, conforme indicado.

 **Assegure-se de respeitar SEMPRE as advertências para a segurança, contidas no manual de instruções acima mencionado.**

Símbolo	SIGNIFICADO	Nível de perigo	Consequências
	<b>ADVERTÊNCIAS</b>	Situação potencialmente perigosa.	Riscos graves para a saúde e a vida do operador.
	<b>CUIDADO</b>	Situação potencialmente perigosa.	Riscos moderados para o produto e o operador.
	<b>IMPORTANTE</b>	Situação potencialmente perigosa.	Danos materiais.

## 1. ESPECIFICAÇÕES TÉCNICAS

Máx. pressão utilização ar:	7.0 bar (100 PSI)
Peso g (lbs): (sem copo)	517 (1.14)
Ruído (LAeqT)*:	77.6 dB(A)
Conector de ar:	G1/4" M
Conector de fluido:	G1/4" F
Temperatura Máxima:	Ambiente 5 ~ 40 °C / Ar-Fluido 5 ~ 43 °C
* Ponto de medição: 1 m atrás da pistola, 1,6 m de altura.	

## 2. ADVERTÊNCIAS DE SEGURANÇA

### RISCOS DE INCÊNDIOS E EXPLOSÕES

- Nunca utilize SOLVENTES HIDROCARBONETOS HALOGENADOS, que poderiam causar danos e dissolução das partes em alumínio do corpo da pistola, provocados por reações químicas.  
 SOLVENTES INCOMPATÍVEIS: cloro de metileno, diclorometano, 1,2-dicloroetano, tetracloreto de carbono, tricloroetileno, 1,1,1-tricloroetano.
- É estritamente proibido produzir chamas livres e faíscas.  
 Os produtos utilizados podem ser muito inflamáveis e, portanto, provocar graves incêndios, como, por exemplo, fumar, provocar faíscas ou qualquer risco eléctrico.
- Ligue correctamente ao fio de terra a pistola para a pintura, utilizando um tubo de condução do ar (<1 MΩ). Controle periodicamente a estabilidade da ligação ao fio de terra.

### RISCOS PARA A SAÚDE

- Utilize a pistola para a pintura em ambientes correctamente ventilados, usando a cabine de pintura.  
 Uma ventilação não adequada ou insuficiente poderia provocar uma intoxicação devido a solventes orgânicos ou causar incêndios.
- Vista sempre roupa de protecção (óculos de protecção, máscara, luvas).  
 Para evitar que o contacto com os materiais irritantes possa provocar inflamações nos olhos e na pele. Caso houver mesmo o mínimo risco de dano físico, consulte imediatamente um médico.
- O nível de ruído da pistola de pulverização AIRGUNSA não excede o valor da pressão sonora ponderada A de 85 dB (A), para o risco de exposição diária ao ruído. No entanto, o uso de protetores auditivos individuais é sempre recomendado, pois as condições de uso e a influência de outros ruídos na área de trabalho podem aumentar o valor médio permitido.

- Puxar prolongadamente o gatilho da pistola durante a utilização pode provocar a síndrome do túnel carpal. Caso a mão ficar cansada, interrompa as operações de pintura por um breve período de pausa.

### RISCOS DE USO IMPRÓPRIO

- NUNCA aponte a pistola em direcção de pessoas ou animais.
- NUNCA ultrapasse a pressão ou a temperatura máxima de utilização.
- Descarregue sempre a pressão do ar e do material, antes das operações de limpeza, montagem e manutenção.  
 Ao contrário, a pressão residual poderia causar feridas no corpo provocadas por operações não correctas ou pela pulverização dos líquidos usados para a limpeza.
- A ponta da agulha do produto é afiada. Para não correr o risco de ferir-se, não toque a agulha durante as operações de manutenção.
- Nunca pulverize produtos alimentares ou químicos com esta pistola.  
 Ao contrário, a mistura de substâncias estranhas poderia causar a corrosão das passagens da tinta, com consequentes danos na pistola e riscos para a saúde.
- Nunca modifique a pistola para pintura, para evitar danificações que poderiam prejudicar a qualidade do resultado.
- No caso de maus funcionamentos interrompa imediatamente as operações de pintura para a procura da avaria. Não utilize novamente o produto até ter resolvido o problema.
- Nunca entre nas áreas de trabalho dos equipamentos (p. ex., robô, reciprocadores, etc.) até as mesmas forem desactivadas. Ao contrário, o contacto com os equipamentos em função poderia causar acidentes e ferimentos.

## 3. CONEXÃO

### CUIDADO

- Para alimentar a pistola utilize ar filtrado e seco.  
 Aconselha-se o uso de um filtro com descarga automática de condensação e secador.
  - Quando utilizar a pistola pela primeira vez após a compra, regule a junta da agulha, limpe as passagens do material, pulverizando detergente compatível para remover o óleo anti-ferrugem.
  - Conecte solidamente o copo à pistola, para evitar que a desconexão da mesma durante as operações de pintura provoque feridas graves no corpo.
- Conecte solidamente o tubo de ar de alimentação ao conector de ar G1/4" (17).
  - Conecte solidamente um copo adequado ao conector do produto G1/4".
  - Limpe as passagens de tinta da pistola com detergente compatível.
  - Coloque a tinta no copo, verifique a pulverização, ajuste a saída do produto e a largura do leque.

## 4. COMO OPERAR

- A pressão do ar de atomização recomendada varia de acordo do modelo e ela está listada na tabela de especificações técnicas.
- A viscosidade da tinta aconselhada mudará conforme as propriedades da tinta e as condições de pintura. É aconselhada uma viscosidade entre 12 e 23 seg. / Carter Ford #4.
- Calibre a distância de pintura, possivelmente num espaço restrito e compreendido entre os 100-200 mm (3.9 - 7.9).
- A orientação da pistola deve ser mantida sempre perpendicular à superfície da peça de trabalho. Além disso, a pistola deve operar sempre por linhas horizontais. Eventuais deslocamentos da pistola pode provocar uma pintura não uniforme.

## 5. MANUTENÇÃO E INSPECÇÃO

### ATENÇÃO



Antes de proceder a qualquer operação de inspecção e manutenção, leia sempre e observe cuidadosamente todas as indicações sobre as ADVERTÊNCIAS DE SEGURANÇA.

- Nunca utilize outros componentes ou peças sobressalentes que não sejam originais AIRGUNSA.
- Nunca danifique os furos do espalhador, do bico do produto e a extremidade da agulha.
- Nunca submirja completamente a pistola nos líquidos como solvente.

### 5.1 PROCEDIMENTO PARA A LIMPEZA



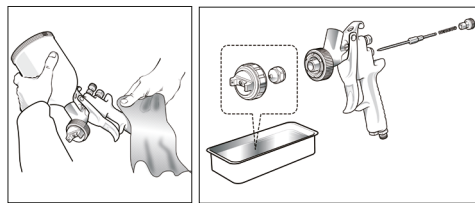
UMA LIMPEZA INCOMPLETA PODE CAUSAR DEFEITOS NA FORMA DO LEQUE. LIMPE COMPLETA E IMEDIATAMENTE APÓS O USO DO PRODUTO COM TINTA BICOMPOSTA.

- Nunca deixe submerso o espalhador (1) no detergente por um período prolongado, mesmo durante a limpeza.
- Nunca utilize objectos metálicos para a limpeza da pistola.

1. Descarregue a pintura residua do copo e da pistola, colocando-a num recipiente adequado.
2. Deposite o líquido de limpeza no copo.
3. Desaparafuse o espalhador (1) de 2 rotações, para permitir ao ar de atomização de efectuar o back flush, nas passagens do material da pistola.
4. Puxe o gatilho (13) certificando-se que o ar de atomização entre no copo.
5. Deixe o líquido detergente agir por algum segundo e então esvazie-o num recipiente adequado para a eliminação dos líquidos nocivos.



6. Repita o procedimento anterior até que a pistola fique limpa.
7. Remova o espalhador (1) e o copo da pistola e então limpe cada secção com a escova, molhada com detergente e um pano absorvente.



8. Seque cada parte completamente e aplique um lubrificante específico em cada secção rosçada.

### 5.2 PROCEDIMENTO DE DESMONTAGEM

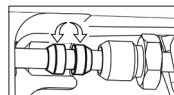
LIMPE SEMPRE AS PASSAGENS DE TINTA ANTES DA DESMONTAGEM DA PISTOLA.

- a. Remova o bico do produto (2), enquanto a agulha (9) permanece puxada (apertando o gatilho), para proteger a sede da agulha.
- b. Remova a agulha do produto (9) (somente se estritamente necessário).
- c. Remova o botão de ajuste do produto (6) e a mola da agulha (8) extraíndo a mola e a agulha do produto (9) por trás da guia ajuste da agulha (7) ainda montada no corpo.

d. O ajuste da junta da agulha, deve sempre ser efectuado com a agulha do produto (9) montada e no seguinte modo: com cuidado, aperte a porca com uma chave apropriada.

- Um aparafusamento excessivo da junta da agulha, pode provocar um impedimento ao movimento da agulha do produto (9), com conseqüente vazamento de tinta pela extremidade do bico do produto (2).

- Quando remover a junta da agulha, certifique-se de não deixar las peças de plástico da junta da agulha dentro do corpo.



- Ajuste com cautela a prensa porca accionando o gatilho e controlando o movimento da agulha do produto (9).

- Se o aparafusamento for ainda excessivo, repita novamente a operação.


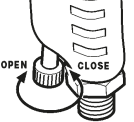
e. Desmontagem do regulador do leque (5) e/ou do regulador de ar (14).

Para desmontar o regulador do leque (5) e/ou o regulador de ar (14), gire manualmente no sentido anti-horário o botão hexagonal de ajuste para abri-lo completamente e desaparafuse com a chave apropriada o lado hexagonal girando-o no sentido anti-horário.

- Para remontar o regulador do leque (5) e/ou o regulador de ar (14) proceda no modo invertido.

**IMPORTANTE:** Antes de remontar o regulador do leque e/ou do ar, certifique-se que estas operações sejam efectuadas sempre com o ajuste completamente aberto.

### 5.3 COMO AJUSTAR O LEQUE

LARGURA DO LEQUE	FLUXO DO AR
Esquerda (L) = amplo forma do leque Direita (R) = ligeira forma do leque	
	

### 5.4 INSPECÇÕES & SUBSTITUIÇÕES PADRÕES

PEÇAS A CONTROLAR	PEÇAS A SUBSTITUIR
a. Cada furo de passagem do bico de ar (1) e do bico do produto (2).	Substitua se forem esmagados ou deformados.
b. Vedações e o-ring.	Substitua se forem deformadas ou desgastadas.
c. Vazamentos das secções das sedes entre o bico do produto (2) e a agulha (9).	Substitua-os se os vazamentos não param mesmo após que o bico do produto (2) e a agulha do produto (9) forem completamente limpos.  Se substituiu somente o bico (2) e a agulha (9), verifique o correcto acoplamento de ambos e certifique-se que não tenham eventuais vazamentos.



## 6. PROBLEMAS, CAUSAS E SOLUÇÕES

### FALTA DE SAÍDA DE TINTA



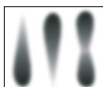
- Botão de ajuste do produto (6) não suficientemente aberto. Verifique e ajuste.
- Furo do bico do produto (2) obstruído. Verifique e limpe.
- Filtro de tinta obstruído. Verifique e limpe.
- Anti-gota obstruído. Verifique e limpe.

### ATOMIZAÇÃO A INTERMITÊNCIA



- Vazamento de ar do bico do produto (2). Verifique, limpe e substitua se necessário.
- Vazamento de ar da junta da agulha (10). Aperte.
- Vazamento de ar do conector do copo. Aperte.
- Resíduos de tinta no espalhador (1). Limpe.

### DEFEITOS NO LEQUE



- Bico do produto (2) ou espalhador (1) incrustados de tinta. Limpe-os cuidadosamente.
- Bico do produto (2) ou espalhador (1) danificados. Substitua-os se necessário.
- Bico do produto (2) afrouxado. Aperte.
- Viscosidade da tinta demais elevada ou demais baixa. Dilua a tinta ou aumente a viscosidade.
- O fluxo da tinta é demais elevado ou demais baixa. Actue no botão ajuste do produto (6) para reduzir ou aumentar o fluxo.

### VAZAMENTO DA TINTA

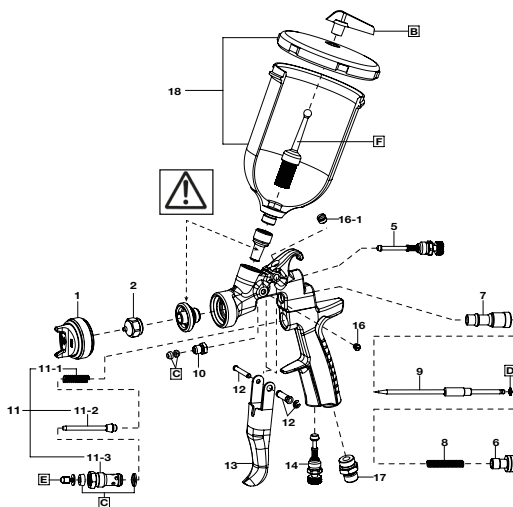


- Bico do produto (2), agulha (9) ou corpo, incrustados danificados ou desgastados na sede. Limpe-os ou substitua-os se necessário.
- Resíduos de tinta no espalhador (1). Limpe.
- Botão ajuste do produto (6) afrouxado. Ajuste.
- Mola da agulha (8) desgastada. Substitua-a.
- Bico do produto (2) afrouxado. Aperte.
- Junta da agulha (10) afrouxada, demais estreita, suja ou desgastada. Ajuste-a, limpe-a ou substitua-a se necessário.

### ESCAPE DE AR PELO ESPALHADOR

- Válvula de ar (11-2), assento da válvula de ar (11-3), mola da válvula de ar (11-1) sujas ou danificadas. Limpe-as ou substitua-as se necessário.

## 7. LISTA PEÇAS SOBRESSALENTES






Pos.	DESCRIÇÃO
1	ESPALHADOR
2	BICO DO PRODUTO
5	REGULADOR DO LEQUE
6	PARAFUSO DE AJUSTAR A AGULHA
7	GUIA DE AGULHA
8	MOLA DA AGULHA
9	AGULHA DO PRODUTO
10	JUNTA DA AGULHA
11	VÁLVULA DE AR
11-1	MOLA DA VÁLVULA DE AR
11-2	VÁLVULA DE AR
11-3	CORPO DA VÁLVULA DE AR
12	EIXO DO GATILHO
13	GATILHO
14	REGULADOR DE AR
16	PARAFUSO
16-1	TAMPA
17	CONECTOR DO AR
18	COPO (600 ml)
B	NAO GOTEJA
C	KIT DE JUNTAS
D	KIT ANEL DE DESLIZAMENTO
E	PONTA DA AGULHA DA VÁLVULA DE AR
F	FILTRO (50 MESH)



**NUNCA REMOVER O CONECTOR DO PRODUTO E O SUPORTE DO BICO DO CORPO DA PISTOLA!**


Qualquer avarias resultantes da remoção destas peças não serão cobertos pela Garantia. Em caso de substituição, contacte o seu Serviço Técnico diretamente.

Die spritzpistole AIRGUNSA wurde für die Beschichtung von Farben, Lacken und anderen Produkten entwickelt. Die Pistole zerstäubt die Lackmaterialien durch Druckluft auf alle Fläche, die für diese Behandlung geeignet sind.

	Bevor Sie die Pistole einsetzen, einschalten, regulieren oder warten, lesen Sie diese Anleitung sorgfältig und halten Sie diese wenn notwendig bereit.
  II 2G X	Die AIRGUNSA Lackierpistole ist übereinstimmend mit den Rechtsvorschriften ATEX 2014/34/EU.
Schutzgrad: Gerätekategorie II 2G X geeignet für den Gebrauch in den Zonen 1 und 2. X-Kennzeichnung: Die statische Elektrizität muss von der Pistole entladen und mittels eines Erdungskabels geerdet werden.	



**Beachten Sie IMMER die Sicherheitshinweise, die in dieser Betriebsanleitung enthalten sind.**

Symbol	BEDEUTUNG	Gefahrenniveau	Folgen
	<b>WARNHINWEISE</b>	Potentiell gefährliche Situation.	Hohe Risiken für die Gesundheit und das Leben des Bedieners.
	<b>VORSICHTIG</b>	Potentiell gefährliche Situation.	Mäßige Risiken für Produkt und Bediener.
	<b>WICHTIG</b>	Potentiell gefährliche Situation.	Materielle Schäden.

## 1. TECHNISCHE SPEZIFIKATIONEN

Max. Arbeitsluftdruck:	7.0 bar (100 PSI)
Gewicht g (lbs): ohne Becher	517 (1.14)
Lärme (LAeqT)*:	77.6 dB(A)
Luftanschluss:	G1/4" M
Materialanschluss:	G1/4" F
Max. Temperatur:	Raum 5 ~ 40 °C - Luft/Flüssigkeit 5 ~ 43 °C
* Messstelle: 1 m hinter der Pistole, 1,6 m Höhe	

## 2. SICHERHEITSHINWEISE EXPLOSIONS- UND FEUERGEFAHR



- Niemals HALOGENKOHLENWASSERSTOFFLÖSUNGSMITTEL verwenden, die durch chemische Reaktionen zur Auflösung des Pistolenkörpers aus Aluminium führen können.  
UNGEEIGNETE LÖSUNGSMITTEL: Methylchlorid, Dichlormethan, 1,2 Dichloroethan, Trichlorkohlenstoff, Trichloräthylen.
- Funken und offene Flammen sind strikt zu vermeiden. Die verwendeten Produkte sind leicht entzündlich und deshalb können Brände auslösen. Niemals offenen Flammen, elektrischen Geräten, Zigaretten, u.ä. aussetzen.
- Spritzpistole sicher durch leitenden Luftschlauch erden. (<1MΩ).  
Stets sicherstellen, dass die Spritzpistole korrekt geerdet ist.

## GESUNDHEITSSCHUTZ



- Arbeitsplatz muss über eine gute Ventilation verfügen; verwenden Sie eine Spritzkabine.  
Bei unzureichender Ventilation kann es zu einer Vergiftung mit organischen Lösungsmitteln oder Feuer kommen.
- Tragen Sie immer Schutzausrüstung (Schutzbrille, Schutzmaske und Handschuhe), um Augen- und Hautentzündungen zu vermeiden.  
Falls Beschwerden auftreten, suchen Sie sofort einen Arzt auf.
- Der Lärmpegel der AIRGUNSA Lackierpistole ist niedriger als der 85 dB (A) A-bewertete Schalldruckwert in Bezug auf das Risiko von Tages-Lärmexposition. Die Benutzung des persönlichen Gehörschutzes wird immer empfohlen, denn die Verwendungsbedingungen und die Geräuschbelastigungen im Arbeitsplatz können das erlaubten Mittelwert erhöhen.

- Die andauernde Benutzung der Spritzpistole, die ein ständiges Drücken des Pistolenzugs vorsieht, kann das Karpaltunnelsyndrom verursachen. Ruhen Sie sich immer aus, wenn Sie müde sind.

## UNSACHGEMÄSSE ANWENDUNG



- Zielen Sie niemals die Pistole auf Menschen oder Tiere.
- Überschreiten Sie nie den maximalen Arbeitsdruck oder die maximale Arbeitstemperatur.
- Vor Reinigung, Auseinandernehmen und Wartung blasen Sie immer den Luft- und Flüssigkeitsdruck aus.  
Andernfalls kann der verbleibende Druck Verletzungen wegen der unsachgemäßen Anwendung und der Ausstoßung der Reinigungsflüssigkeit verursachen.
- Das Flüssigkeitsnadelset ist oben spitz. Um Zwischenfälle zu vermeiden, berühren Sie die Spitze niemals während Wartungsarbeiten.
- Verwenden Sie niemals die Pistole zum Spritzen von Lebensmitteln oder Chemikalien. Andernfalls könnten ungeeignete Substanzen zu Korrosion der Flüssigkeitsleitungen und damit zu Gesundheitsschäden führen.
- Verändern Sie nie die Spritzpistole, um Beschädigungen zu vermeiden, welche die Qualität des Ergebnisses beeinträchtigen könnten.
- Bei Funktionsstörungen unterbrechen Sie die Spritzvorgänge sofort, um den Defekt festzustellen. Das Produkt nicht erneut verwenden, solange das Problem nicht gelöst wird.
- Betreten Sie nie die Arbeitsbereiche der Maschinen (wie Roboter, Bewegungsautomaten, usw.), solange diese nicht eingeschaltet werden.  
Bei Zuwiderhandlung könnte der Kontakt mit den laufenden Maschinen zu Unfällen und Verletzungen führen.

## 3. VERBINDUNG VORSICHT



- Um die Pistole zu versorgen, gefilterte und trockene Luft verwenden.  
Es wird der Einsatz eines Filters mit automatischem Kondenswasserablass und Trockner empfohlen.
  - Bei der ersten Verwendung der Pistole nach dem Erwerb das Farbnadel dichtungsset regeln und die Farbdurchgänge reinigen, indem zum Entfernen des Rostschutzzöls geeignetes Waschmittel versprüht wird.
  - Fixieren Sie den Behälter fest an der Lackierpistole. Vermeiden Sie eine Trennung, da dies zu Verletzungen führen kann.
- Den Versorgungsluftschlauch fest mit dem Druckluftanschluss G1/4" M verbinden (17).
  - Einen geeigneten Behälter fest mit dem Materialanschluss verbinden G1/4" F.
  - Die Lackdurchgänge der Pistole mit kompatiblen Waschmittel reinigen.
  - Den Lack in den Behälter gießen, den Spritzvorgang überprüfen und die Farbausgabe und die Spritzstrahlbreite einstellen.

## 4. VORGEHENSWEISE

- Empfohlene Zerstäubungsdruck variiert je nach Modell, und es in der Daten Tabelle aufgeführt ist.
- Die empfohlene Viskosität des Lacks variiert je nach Lackeigenschaften und Lackierungsbedingungen. Es wird eine Viskosität zwischen 12 und 23 s / Ford-Becher #4 empfohlen.
- Den Lackierabstand möglichst in einem begrenzten Raum und zwischen 100-200 mm kalibrieren.
- Die Pistole sollte stets senkrecht zur Oberfläche des zu bearbeitenden Teils gehalten werden. Außerdem sollte die Pistole stets in horizontalen Linien arbeiten. Eventuelle Verschleibungen der Pistole könnten eine ungleichmäßige Lackierung ergeben.

## 5. WARTUNG UND INSPEKTION VORSICHT



Vor folgenden Inspektions- und Wartungsvorgängen stets alle Angaben hinsichtlich Warnhinweisen zur Sicherheit aufmerksam lesen und beachten.

- Nie andere Bauteile oder Ersatzteile verwenden, die nicht Originalteile von AIRGUNSA sind.
- Nie die Öffnungen der Luftdüse, der Farbdüse und des Farbnadelendes beschädigen.
- Die Pistole nie vollkommen in Flüssigkeiten wie Lösungsmittel eintauchen.

### 5.1 VORGANG DER MANUELLEN REINIGUNG

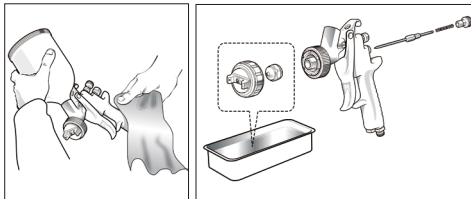


Invollständige Reinigung kann zu einem fehlerhaften Spritzstrahl führen. Nach Anwendung von Zweikomponentenlack eine schnelle und vollständige Reinigung ist besonders wichtig

- Die Luftdüse (1) auch während des Reinigens nie lange Zeit in Waschmittel getaucht lassen.
  - Nie Metallgegenstände zum Reinigen der Pistole verwenden.
1. Den Restlack aus dem Behälter und der Pistole ablassen, indem dieser in einem geeigneten Behälter untergebracht wird.
  2. Die Reinigungsflüssigkeit in den Behälter gießen.
  3. Die Luftdüse (1) um zwei Umdrehungen lösen, um der Zerstäubungsluft zu gestatten, den Backflush in den Farbdurchgängen der Pistole auszuführen.
  4. Den Abzugsbügel (13) ziehen und sich dabei vergewissern, dass die Zerstäubungsluft in den Behälter gelangt.
  5. Die Reinigungsflüssigkeit einige Sekunden einwirken lassen, dann zum Entsorgen der schädlichen Flüssigkeiten in einen geeigneten Behälter ablassen.



6. Den vorangegangenen Vorgang wiederholen, bis die Pistole sauber ist.
7. Die Luftdüse (1) und den Behälter von der Pistole entfernen, dann alle Bereiche mit der Waschmittel getränkten Bürste und einem saugfähigen Lappen reinigen.



8. Alle Teile vollkommen trocknen und ein spezifisches Schmiermittel auf alle Teile mit Gewinde auftragen.

### 5.2 ZERLEGUNGSVORGANG

Die LACKDURCHGÄNGE STETS VOR DEM ZERLEGEN DER PISTOLE REINIGEN.

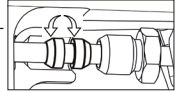
- a. Die Farbdüse (2) entfernen, während die Farbnadel (9) angezogen bleibt (indem der Abzugsbügel betätigt wird), um den Farbnadelsitz zu schützen.
- b. Das Farbnadelset entfernen (9). (nur wenn unbedingt erforderlich)

- c. Den Reglerknopf (6) und die Rückholfeder (8) der Farbnadel entfernen, indem die Feder und das Farbnadelset (9) aus der Rückseite der Farbnadelführung (7) herausgezogen werden, die noch auf dem Pistolenkörper montiert ist.

- d. Die Einstellung des Farbnadeldichtungs-sets muss stets bei montierter Farbnadel (9) und auf folgende Weise erfolgen: Ziehen Mutter mit einem vorgesehenen Schlüssel anziehen.

Ein zu starkes Anziehen des Farbnadeldichtungs-sets kann eine Behinderung der Bewegung des Farbnadelsets (9) mit daraus folgenden Verlusten von Lack aus der Spitze der Farbdüse (2) verursachen.

- Beim Entfernen des Farbnadeldichtungs-sets sicherstellen, dass die Kunststoffteile des Farbnadeldichtungs-sets nicht im Pistolenkörper verbleibt.



- Das Stopfbuchse des Spritzstrahlreglers (5) und Kontrolle der Bewegung des Farbnadelsets einstellen (9).

- Erweist sich die Verschraubung immer noch als zu stark, den Vorgang wie vorher.

- e. Zerlegen des Spritzstrahlreglers (5) und/oder des Luftreglers (14).

Um den Spritzstrahlregler (5) und/oder den Luftregler (14) zu zerlegen, manuell den sechskantigen Knopf des Reglers gegen den Uhrzeigersinn drehen, um ihn vollkommen zu öffnen und mit dem geeigneten Schlüssel die sechskantige Seite lösen, indem diese im Uhrzeigersinn gedreht wird.

- Zur Montage des Spritzstrahlreglers (5) und/oder des Luftreglers (14) in umgekehrter Reihenfolge vorgehen.

**WICHTIG:** Um den Spritzstrahlregler und/oder Luftregler wieder zu montieren, sicherstellen, dass diese Vorgänge stets bei völlig geöffneter Einstellung erfolgen.

### 5.3 EINSTELLUNGEN FÜR DEN SPRITZAUFTRAG

SPRITZSTRAHLBREITE (für alle Modelle) Links drehen (L)= BREITER spritzstrahl Rechts drehen (R)= SCHMALER spritzstrahl	LUFTSTROM

### 5.4 STANDARDINSPEKTIONEN UND -ERSATZUNGEN

ZU KONTROLLIERENDE TEILE	ZU ERSETZENDE TEILE
a. Alle Durchgangöffnungen der Luftdüse (1) und der Flüssigkeitsdüse (2).	Bei Quetschungen oder Verformungen ersetzen.
b. Dichtungen und O-Ring.	Bei Verformungen oder Verschleiß ersetzen.
c. Verluste aus der Bereiche der Sitze zwischen der Flüssigkeitsdüse (2) und der Flüssigkeitsnadel (9).	Ersetzen, wenn die Verluste auch nachdem das Farbdüsen-set (2) und das Farbnadelset (9) vollkommen gereinigt wurden, weiter anhalten.  Werden nur die Düse (2) und die Farbnadel (9) ersetzt, die korrekte Paarung beider überprüfen und sich vergewissern, dass keine eventuellen Verluste vorliegen.

## 6. FEHLERBEHEBUNG

### SPRITZPISTOLE SPRÜHT NICHT



- Materialregler (6) nicht ausreichend geöffnet. Überprüfen und einstellen.
- Öffnung Farbdüse (2) verstopft. Überprüfen und reinigen.
- Lackfilter verstopft. Überprüfen und reinigen.
- Tropfschutz verstopft. Überprüfen und reinigen.

### STOSSWEISER SPRÜHSTRAHL



- Falschluit aus der Farbdüse (2). Überprüfen, reinigen und wenn erforderlich ersetzen.
- Falschluit aus der Farbnadel-dichtung (10). Anziehen.
- Falschluit aus dem Anschluss des Behälters. Anziehen.
- Lackreste in der Luftdüse (1). Reinigen.

### FEHLERHAFTER SPRÜHSTRAHL



- Farbdüse (2) oder Luftdüse (1) lackverkrustet. Sorgfältig reinigen.
- Farbdüse (2) oder Luftdüse (1) beschädigt. Wenn erforderlich ersetzen.
- Farbdüse (2) gelöst. Anziehen.
- Viskosität des Lacks zu hoch oder zu niedrig. Den Lack verdünnen oder die Viskosität erhöhen.
- Der Lackdurchsatz ist zu hoch oder zu niedrig. Den Farbnadelregler (6) einstellen, um den Durchsatz zu verringern oder zu erhöhen.

### UNDICHT

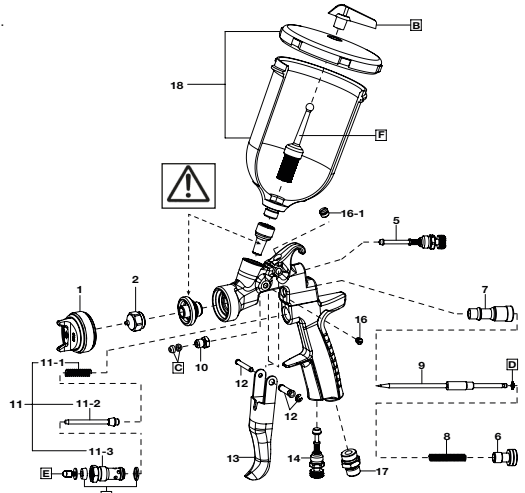


- Farbdüse (2), Farbnadelset (9) oder Pistolenkörper im Sitz verkrustet, beschädigt oder abgenutzt. Reinigen oder wenn erforderlich ersetzen.
- Lackreste in der Luftdüse (1). Reinigen.
- Reglerknopf (6) der Farbnadel gelöst. Einstellen.
- Rückholfeder für Farbnadel (8) abgenutzt. Ersetzen.
- Farbdüse (2) gelöst. Anziehen.
- Farbnadel-dichtungsset (10) gelöst, zu stark angezogen, verschmutzt oder abgenutzt. Einstellen reinigen oder wenn erforderlich ersetzen.

### LUFT ENTWEICHT AN SCHUTZKAPPE

- Luftventil (11-2), Luftventilsitz (11-3) Rückholfeder des Luftventils(11-1), verschmutzt oder beschädigt. Reinigen oder wenn erforderlich ersetzen.

## 7. ERSATZTEILLISTE



Pos.	BESCHREIBUNG
1	LUFTDÜSE
2	FARBDÜSE
5	SPRITZSTRAHLREGLER
6	MATERIALREGLER
7	FARNADEL-FÜHRUNG
8	RÜCKHOLFEDER FÜR FARNADEL
9	FARNADEL
10	NADELDICHTUNGS-MUTTER
11	LUFTVENTIL-SET
11-1	RÜCKHOLFEDER FÜR LUFTVENTIL
11-2	LUFTVENTIL
11-3	LUFTVENTILSITZ
12	VERBINDUNGSTEIL FÜR ABZUGBÜGEL
13	ABZUGBÜGEL
14	LUFTREGULIERVENTIL
16	SCHRAUBE
16-1	VERSCHLUSSSTOPFEN
17	LUFTANSCHLUSS
18	FLIESSBECHER-SET (600 ml)
B	TROPFSPERRE
C	DICHTUNGS-SET
D	GLEITRING-SET
E	NADELSPITZE FÜR LUFTVENTIL
F	FARBFILTER (50 MESH)



**ENTFERNEN SIE NIEMALS DEN MATERIALANSCHLUSSNIPEL UND DEN DÜSENHALTER VOM PISTOLENKÖRPER.** Sämtliche Störungen, die durch das Entfernen der folgenden Teile entstehen, werden nicht durch die Garantie abgedeckt. Sofern ein Austausch erfolgen muss, kontaktieren Sie bitte direkt unseren Technischen Service.

Den sprutpistolen w har projekterats för applikationen av färg, lack samt andra produkter som kan finfördelas med hjälp av komprimerad luft, på alla ytor som lämpar sig för denna typ av beläggning.

	Denna manual är en del av sprutpistolen och måste läsas noggrant innan användning, justering eller underhåll av utrustningen påbörjas. Manualen bör bevaras för framtida bruk.
  II 2G X	Sprutpistolen från AIRGUNSA uppfyller föreskrifterna i ATEX-direktivet 2014/34/EU.
Skyddsnivå: kategori II 2G X. Lämpad för bruk i zoner 1 och 2. X-märkning: All statisk elektricitet från sprutpistolen, måste föras till marken via den ledande luftslangen såsom föreskrivet.	

 **Respektera ALLTID alla varningar vad gäller säkerhetsföreskrifterna i denna bruksanvisning.**

Symbol	BETYDELSE	Risiknivå	Konsekvens
	<b>VARNING</b>	Potentiellt farlig situation	Allvarliga risker för operatörens hälsa och liv.
	<b>OBSERVERA</b>	Potentiellt farlig situation	Måttliga risker för produkten och operatören.
	<b>VIKTIGT</b>	Potentiellt farlig situation	Materialsador

## 1. TEKNISKA SPECIFIKATIONER

Max. arbetstryck:	7.0 bar (100 PSI)
Vikt gram (lbs): utan kopp	517 (1.14)
Ljudnivå (LAeqT)*:	77.6 dB(A)
Anslutning tryckluft:	G1/4" M
Anslutning färg:	G1/4" F
Temperaturområde:	Miljö 5 ~ 40 °C - Luft/Färg 5 ~ 43 °C
*Mät punkt: 1 meter bakom sprutpistolen, vid 1,6 meters höjd.	

## 2. SÄKERHETS FÖRESKRIFTER

### BRAND OCH EXPLOSION

- Använd aldrig LÖSNINGSMEDEL MED HALOGENKOLVÄTEN, som kan orsaka skador och upplösning av delarna i aluminium hos själva pistolkroppen beroende på kemiska reaktioner. **ICKE KOMPATIBLA LÖSNINGSMEDEL:** metylenklorid, diklormetan, 1,2 diklormetan, koltetraklorid, triklöretylen, 1,1,1-trikloreten.
- Närvaron av öppna lågor och gnistframkallning är strängt förbjudna. De brukade produkterna kan vara mycket lättantändliga och kan medföra allvarliga brandrisker. Undvik alla aktiviteter som kan medföra risk för brand såsom rökning, gnistframkallning samt aktiviteter som kan leda till elektriska risker.
- Koppla sprutpistolen ordentligt till en jordad ledning via en ledad luftslang. (<1MQ). Kontrollera stabiliteten hos den jordade ledningen med jämna mellanrum.

### HÄLSORISKER

- Använd sprutpistolen i lokaler med god ventilation, Lex i en sprutbox. En felaktig eller otillräcklig ventilation kan orsaka förgiftning från organiska lösningsmedel och kan vara orsak till brand.
- Bär alltid skyddskläder (skyddsglasögon, ansiktsmask, skyddshandskar). Undvik kontakt med frätande medel som kan orsaka inflammation hos ögon och hud. Om det skulle inträffa en olyckshändelse, även av liten entitet, bör man omgående kontakta en läkare.
- Ljudnivån hos den luftdrivna pistolen AIRGUNSA överstiger inte 85 dB (A) där A står för avvägd ljudtrycksnivå vad gäller den dagliga bullerexpositionen. **Det rekommenderas dock alltid att man brukar sig av personliga hörselskydd eftersom bruksvillkoren och inflytandet av annat buller på arbetsplatsen kan leda till att den komplexiva bullernivån överstiger tillåtna medelvärden.**

- Det konstanta brukandet av sprutpistolen med en upprepad intryckning av pistolens avtryckare kan leda till karpatunnelsyndrom. I händelse av trötthet, gör ett kortare uppehåll.

### RISKER VID FELAKTIGT BRUKANDE



- Rikta ALDRIG pistolen mot en person eller ett djur.
- Överskrid ALDRIG det maximala körtrycket eller lokalens maxtemperatur.
- Stäng av och töm ledningarna på kvarliggande lufttryck samt material innan man påbörjar rengöringsingrepp, nedmontering eller underhåll. Det kan hända att kvarliggande tryck kan leda till kroppsskador som orsakats av felaktiga ingrepp eller utsläpp av de vätskor som brukats för rengöringen.
- Spetsen på sprutnålen är mycket vass. För att undvika skador, rör inte vid spetsen vid underhållsngreppet.
- Spruta aldrig födoämnen eller kemikalier med sprutpistolen. Blandningen med främmande substanser kan medföra frättnings-skador i ledningarna, med följande skador på själva pistolen samt hälsorisker.
- Modifera aldrig sprutpistolen, för att undvika skador hos denna som kan ifrågasätta kvaliteten hos resultatet.
- I händelse av felfunktion ska sprutarbetet omedelbart avbrytas och felsökning skall utföras. Använd inte produkten tills dess felet har åtgärdats.
- Gå aldrig in i utrustningens arbetsområde (såsom robotar, reciprokatorer osv.), förrän dessa har avaktiverats. I annat fall kan kontakten med maskiner i rörelse leda till olycksfall och skador

## 3. ANVÄNDNING

### OBSERVERA!



- Filterrad och torr luft ska användas för att mata pistolen. Det rekommenderas att du använder ett filter med automatiskt kondensstömning och tork.
  - När pistolen används för första gången efter att den har inhandlats, rengör gångarna, regler gångarna där färgen passerar genom att spruta lämpligt tvättmedel för att ta bort den rostskyddande oljan.
  - Fäst kopsen ordentligt på pistolen för att undvika att de lossnar under lackeringsarbetet. **Det finns risk för att allvarliga kroppsskador försakas.**
- Fäst ordentligt luftmatningsslangen till luftnippeln G1/4" M (17).
  - Fäst ordentligt en lämplig kopp på färgnippeln G1/4".
  - Rengör gångarna där färgen passerar genom pistolen med lämpligt tvättmedel.
  - Håll färgen i kopsen, kontrollera sprutstrålen, reglera utflödet av färg och sprutbredden.

## 4. HUR GÖR MAN

- Den sönderdelnings lufttryck som rekommenderas varierar beroende på modell - och det finns med i tabellen Specifikationer Tekniska.
- Rekommenderad viskositet för färgerna varierar beroende på färgens egenskaper och gällande lackeringsförhållanden. En viskositet mellan 12 och 23 sek/Fordkopp nr. 4 rekommenderas.
- Kalibrera lackeringsavståndet, om möjligt i ett begränsat utrymme och mellan 100-200 mm.
- Pistolen ska alltid hållas vinkelrät mot ytan på arbetsstycket som ska bearbetas. Pistolen ska dessutom alltid föras i horisontella linjer. Eventuella förflyttningar av pistolen kan ge ett ojämnt lackeringsresultat.

## 5. UNDERHÅLL OCH KONTROLL

### OBSERVERA!



Innan något ingrepp för inspektion och underhåll utförs ska du alltid läsa och följa alla anvisningar och SÄKERHETSFORESKRIFTER NOGRANT.

- Använd aldrig andra komponenter eller reservdelar som inte är original från AIRGUNSA.
- Skada aldrig hålen på luftmunstycket, färgmunstycket och färgnålens ände.
- Doppa aldrig ned pistolen fullständigt i vätskor som lösningsmedel.

### 5.1 PROCEDUR FÖR MANUELL RENGÖRING



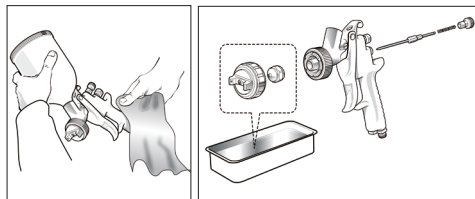
Bristfällig rengöring kan leda till en felaktig sprutbild. Rengör extra noga och så fort som möjligt efter användning av tvåkomponentsfärg.

- Lämna aldrig luftmunstycket (1) i tvättmedel under en längre tid eller vid rengöring.
- Använd aldrig metallföremål för att rengöra pistolen.

1. Töm ut överbliven färg från koppen och pistolen i en lämplig behållare.
2. Häll rengöringsvätska i koppen.
3. Skruva ur luftmunstycket (1) två varv så att den finfördelade luften kan flöda tillbaka i pistolens färggångar.
4. Dra i avtryckaren (13) och försäkra dig om att den finfördelade luften går in i koppen.
5. Låt det flytande rengöringsmedlet verka i några sekunder. Töm sedan ut det i en behållare som är lämplig för kassering av giftiga vätskor.



6. Upprepa proceduren ovan tills pistolen är ren.
7. Ta bort luftmunstycket (1) och koppen från pistolen. Rengör sedan varje del med den borsten indränkt med tvättmedel I och en absorberande trasa.



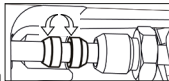
8. Torka varje del noggrant och applicera ett speciellt smörjmedel på varje del med gångor.

### 5.2 NEDMONTERINGSPROCEDUR

RENGÖR ALLTID FÄRGGÅNGARNA INNAN PISTOLEN NEDMONTERAS

- a. Ta bort färgmunstycket (2) medan färgnålen (9) hålls utdragen (genom att trycka på avtryckaren), för att skydda färgnålens säte.
- b. Ta bort färgnålen (9). (endast om det är absolut nödvändigt)

- c. Ta bort färgnålens ställskruv (6) och färgnålsfjädern (8) genom att dra ut fjädern och färgnålen (9) bakom färgnålsstyrningen (7) som sitter kvar på kroppen.
- d. Regleringen av färgnålspackningen ska alltid göras med färgnålen (9) monterad, genom att försiktigt dra åt med lämplig nyckel.
  - Om färgnålspackningen dras åt för hårt kan färgnålens (9) rörelse förhindras, vilket leder till att färg läcker ut från färgmunstyckets (2) ände.
  - När färgnålspackningen tas bort ska du vara uppmärksam på att inte lämna kvar färgnålspackningens plastdelar inuti kroppen.
  - Justera försiktigt packbox (10) genom att trycka på avtryckaren och kontrollera rörelsen med färgnålen (9).
  - Upprepa momentet igen om färgnålspackningen är för hårt åtdragen.



- e. Nedmontering av sprutbreddsventilen (5) och/eller strypventilen (14). För att nedmontera sprutbreddsventilen (5) och/eller strypventilen (14) vrid ställesexkantsmuttern moturs för att öppna den fullständigt och skruvaloss sexkantssidan moturs med därtill avsedd nyckel.

- Montera tillbaka sprutbreddsventilen (5) och/eller strypventilen (14) genom att utföra momenten i omvänd ordning.

**VIKTIGT!** Innan sprutbreddsventilen och/eller luftventilen monteras tillbaka ska dessa moment alltid utföras med ställmuttern fullständigt öppen.

### 5.3 HUR MAN STÄLLER IN SPRUTBILDEN

SPRUTBREDD	LUFTFLÖDE
Vänstervarv (L) = Bred sprutbild Högervarv (R) = Smal sprutbild	

### 5.4 STANDARDINSPEKTIONER OCH -BYTEN

DELAR SOM SKA KONTROLLERAS	DELAR SOM SKA BYTAS UT
a. Alla passager till luftmunstycke (1) och materialmunstycke (2).	Byt ut om klämda eller deformerade.
b. Packningar och O-ringar	Byt ut om de är deformerade eller utslitna.
c. Läckage från sätena mellan materialmunstycke (2) och sprutnålen (9)	Byt ut delarna om läckaget inte ens upphör efter att färgmunstycket (2) och färgnålen (9) har rengjorts fullständigt.  Om du endast byter ut färgmunstycket (2) och färgnålen (9), kontrollera sammankopplingen av båda och försäkra dig om att inga eventuella läckage förekommer.

## 6. PROBLEM, ORSAKER OCH ÅTGÄRDER 7. RESERVDDELSLISTA

### FÄRGEN SPRUTAR INTE UT



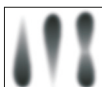
- Ställskruven (6) är inte tillräckligt öppen. Kontrollera och reglera.
- Färgmunstyckets (2) öppning är igensatt. Kontrollera och rengör.
- Färgfiltret är igensatt. Kontrollera och rengör.
- Droppskyddet är igensatt. Kontrollera och rengör.

### OJÄMN FINFÖRDELNING



- Luft läcker ut från färgmunstycket (2). Kontrollera, rengör och byt ut om det är nödvändigt.
- Luft läcker ut från färgnålspackningen (10). Dra åt.
- Luft läcker ut från koppens. Dra åt.
- Färgrester i luftmunstycket (1). Rengör.

### SPRUTBILSDEFEKTER



- Färg- (2) eller luftmunstycket (1) igensatt med färg. Rengör noggrant.
- Skadat färg- (2) eller luftmunstycke (1). Byt ut om det är nödvändigt.
- Färgmunstycket (2) sitter löst. Dra åt.
- Färgens viskositet är för hög eller för låg. Späd färgen eller öka viskositeten.
- Färgen flödar för snabbt eller för långsamt. Justera ställskruven (6) för att minska eller öka hastigheten.

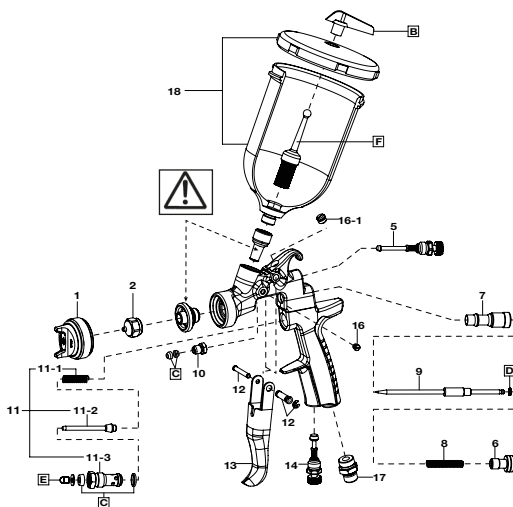
### FÄRG LÄCKER UT



- Färgmunstycket (2), färgnålen (9) eller kroppen, är igensatta, skadade eller utslitna i respektive säte. Rengör eller byt ut om det är nödvändigt.
- Färgrester i luftmunstycket (1). Rengör.
- Ställskruv (6) sitter löst. Justera.
- Färgnålsfjäder (8) sitter löst. Byt ut.
- Färgmunstycket (2) sitter löst. Dra åt.
- Färgnålspackningen (10) sitter löst, sitter för hårt, är smutsig eller utsliten. Justera, rengör eller byt ut om det är nödvändigt.

### LUFT LÄCKER UT FRÅN LUFTMUNSTYCKET

- Luftventilen (11-2), luftventilsätet (11-3) eller luftventilfjädern (11-1) är smutsiga eller skadade. Rengör eller byt ut om det är nödvändigt.



Pos.	RESERVDDELSFÖRTECKNING
1	LUFTMUNSTYCKE
2	FÄRGMUNSTYCKE
5	STÄLLSKRUV FÖR SPRUTBILD
6	STÄLLSKRUV FÖR FÄRGNÅL
7	NÅLSTYRNING
8	NÅLFJÄDER
9	FÄRGNÅL
10	NÅLPACKNINGSMUTTER
11	LUFTVENTILSATS
11-1	LUFTVENTILFJÄDER
11-2	LUFTVENTIL
11-3	LUFTVENTILSÄTE
12	AVTRYCKARSTIFT
13	AVTRYCKARE
14	LUFTREGLERVENTIL
16	SKRUV
16-1	PLUGG
17	LUFTNIPPEL
18	KOPP SATS (600 ml)
B	ANTIDROPP
C	PACKNING KIT
D	GLID-RING KIT
E	FÄRGNÅL SPETS FÖR LUFTVENTIL
F	FÄRG FILTER (50 MESH)



**SETA ALDRIG BORT FÄRGNIPPEL och MUNSTYCKSHÅLLARE FRÅN PISTOLKROPPEN!** Fel som uppstår på grund av avlägsnande av dessa delar, kommer inte att täckas av garantin. Vid utbyte av delarna, kontakta din tekniska service direkt.



## ■ EUROPE

ANEST IWATA Italia S.r.l.  
Chieri (TO) - ITALY  
info@anest-iwata-it.com  
www.anest-iwata-coating.com

ANEST IWATA Deutschland GmbH  
Leipzig - GERMANY  
info@anest-iwata-de.com  
www.anest-iwata.de

ANEST IWATA France S.A.  
Saint Quentin Fallavier, Lyon - FRANCE  
info@anest-iwata-fr.com  
www.anest-iwata.fr

ANEST IWATA U.K. Ltd.  
St. Neots Cambridgeshire - ENGLAND  
info@anest-iwata-uk.com  
www.anest-iwata.co.uk

ANEST IWATA Iberica S.L.U.  
Saint Adrià del Besos Barcelona - SPAIN  
info@anest-iwata-ib.com  
www.anest-iwata.es

ANEST IWATA Scandinavia AB.  
Partille, Göteborg - SWEDEN  
info@anest-iwata-se.com  
www.anest-iwata.se

ANEST IWATA Polska Sp. Z o.o.  
Jasin / Swarzędz POLAND  
info@anestiwata.com.pl  
www.anest-iwata.pl

## ■ NORTH AMERICA

ANEST IWATA USA Inc.  
West Chester - Ohio - U.S.A.  
inquiry@anestiwata.com  
www.anestiwata.com

## ■ SOUTH AMERICA

ANEST IWATA DO BRASIL COMERCIAL Ltda.  
Sao Paulo - BRAZIL  
contato@anest-iwata.net.br  
www.anest-iwata.net.br

## ■ AUSTRALIA

ANEST IWATA Australia Pty Ltd.  
Sidney - AUSTRALIA  
info@anest-iwata.com.au  
www.anest-iwata.com.au

## ■ SOUTH AFRICA

ANEST IWATA South Africa Pty Ltd.  
Johannesburg - REPUBLIC OF SOUTH AFRICA  
www.anest-iwata.co.za

## ■ ASIA

ANEST IWATA Coating Solutions Corporation  
Yokohama - JAPAN  
www.anest-iwata.co.jp

ANEST IWATA KOREA Corporation  
Ansan City - KOREA  
inquiry@aikr.co.kr  
www.aikr.co.kr

ANEST IWATA Motherson Coating Equipment Ltd.  
Noida - INDIA  
sales@aim.motherson.com  
www.motherson.com/anest-iwata-motherson.html

ANEST IWATA Russia LLC  
Moscow - RUSSIA  
tam@anestiwata.ru  
www.anestiwata.ru

ANEST IWATA Shanghai Corporation  
Shanghai - CHINA  
customer@anest-iwata-sh.com  
www.anest-iwata-sh.com

ANEST IWATA Taiwan Corporation  
Hu-Kuo - TAIWAN R.O.C.  
service@anestiwata.com.tw  
www.anestiwata.com.tw

ANEST IWATA Vietnam CO. Ltd.  
Ho Chi Minh City - VIETNAM  
info@anest-iwata.vn  
www.anest-iwatasoutheastasia.com

PT. ANEST IWATA Indonesia  
Jakarta - INDONESIA  
www.anest-iwatasoutheastasia.com

ANEST IWATA Southeast Asia CO. Ltd.  
Bangkok - THAILAND  
info@anest-iwata.co.th  
www.anest-iwatasoutheastasia.com

**HEADQUARTER:**  
ANEST IWATA  
Corporation  
Yokohama - JAPAN  
www.anest-iwata.co.jp